

DZ63374-4
(2907)



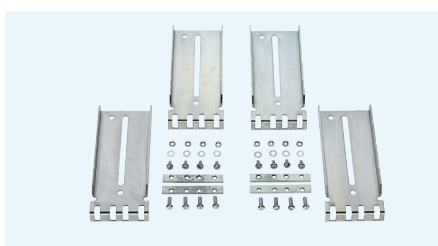
DZ63460-4
(0201, 0204, 0301, 0305)



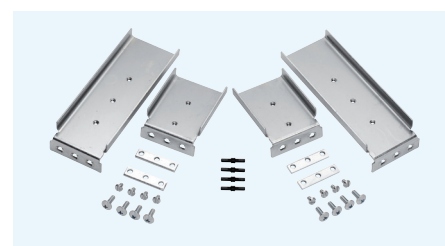
DZ63480-4
(3301, 3307, 3308)



DZ63450-4
(0201, 0204, 0301, 0305)



DZ65490-4
(3607/3657, 5321, 5321SC)



DZ63485-4
(3507)

63xxx	mm												kg
		A (F)	A (R)	B (4)	B (3)	C	D	E	G	H	J	K	
DZ63450-4	0201, 0204, 0301, 0305	69.9	266.7	57.2	-	15.0	6.35	12.7	-	76.2	82.6	165.1	0.46
DZ63460-4	0201, 0204, 0301, 0305	69.9	266.7	-	43.7	15.0	6.5	15.9	-	76.2	82.6	165.1	0.44
DZ63480-4	3301, 3307, 3308	114.6	114.6	-	44.5	18.3	7.4	15.2	66.0	-	-	-	0.41
DZ65490-4	3607, 3657, 5321, 5321SC	140.0	140.0	60.0	-	14.0	5.5	15.9	96.0	-	-	-	0.75
DZ63374-4	2907	77.2	153.4	-	44.2	17.5	-	15.9	-	-	-	-	0.38
DZ63485-4	3507	77.6	153.8	-	55.7	17.8	5.3	15.9	-	-	-	-	0.60

(F) Front
Front
Přední

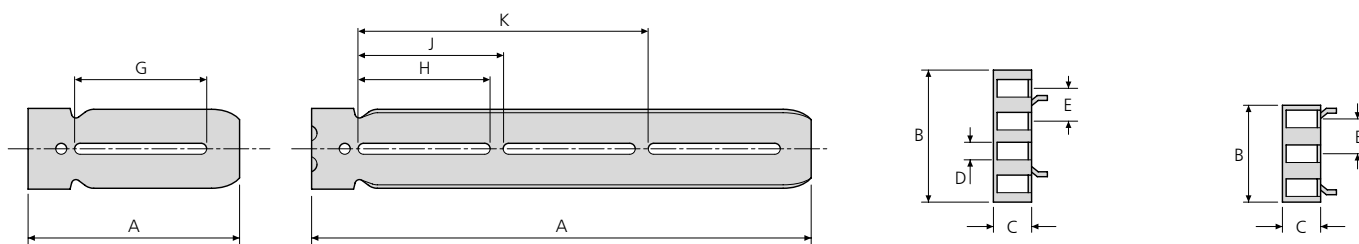
(R) Rear
Týl
Zadní

(4) 4 hole
4 otwory
4 otvory

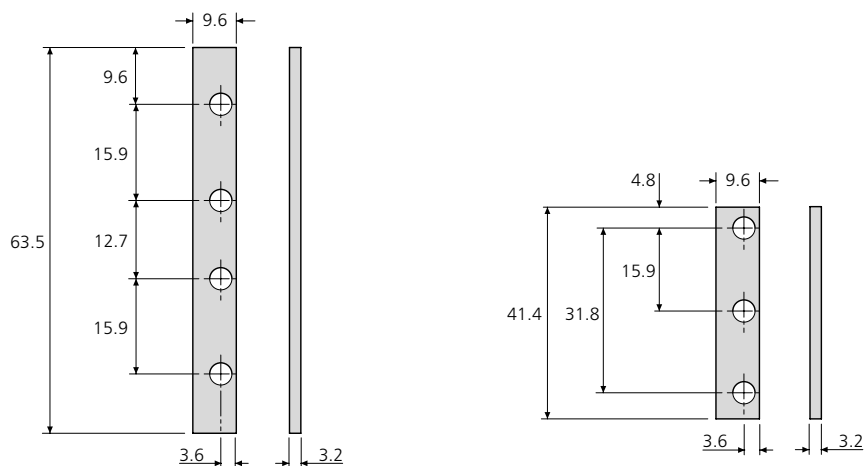
(3) 3 hole
3 otwory
3 otvory

Brackets

Kątowniki Úhelníky



Bar nuts Nakrętki listwowe Matice



Notes:

- Each kit comprises 4 brackets, 4 bar nuts, 8 screw kits for brackets, 8 fillister head screws. Customer supplies captive nuts
- Please refer to 2D CAD drawings for dimensional tolerances

Uwagi:

- Każdy zestaw składa się z 4 kątowników, 4 nakrętek listwowych, 8 zestawów wkrętów do kątowników, 8 wkrętów z łbem soczewkowym. Klient dostarcza nakrętki koszykowe
- Tolerancje wymiarów zawierają rysunki 2D CAD

Poznámky:

- Každá sada obsahuje 4 úhelníky, 4 matice, 8 sad šroubů pro úhelníky, 8 šroubů s čočkovou hlavou. Zákazník dodá plovoucí matici
- Rozměrové tolerance najdete na 2D CAD výkresech