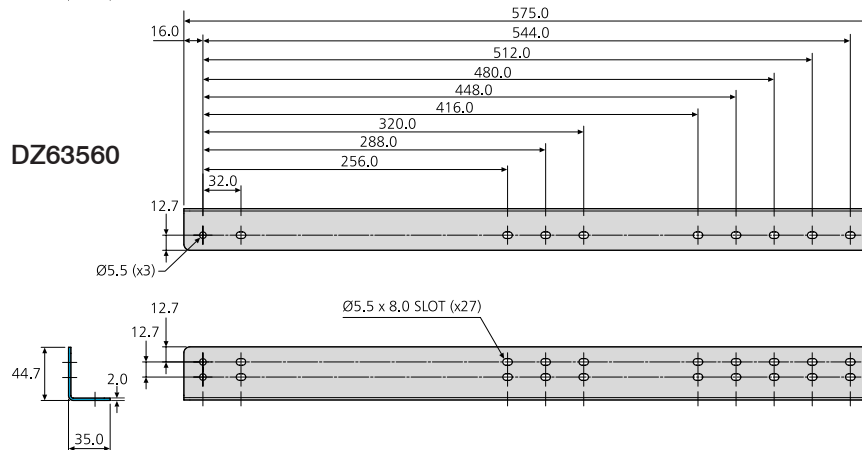
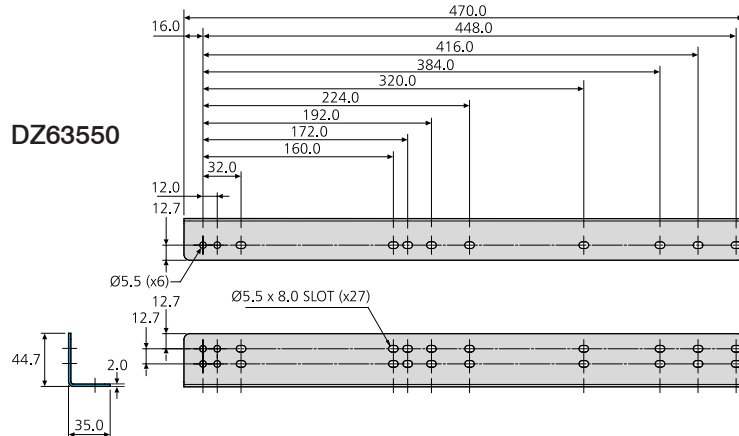
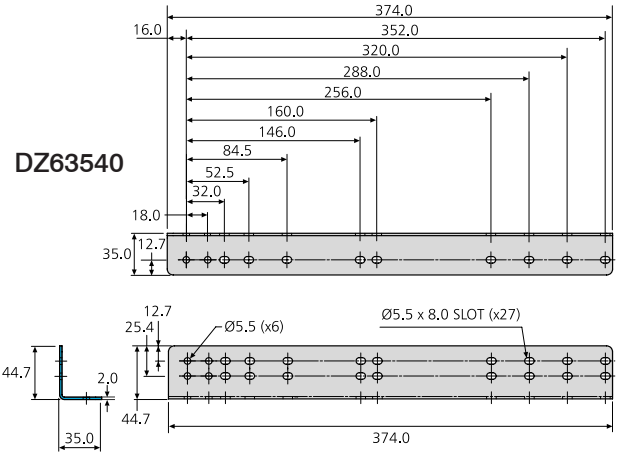
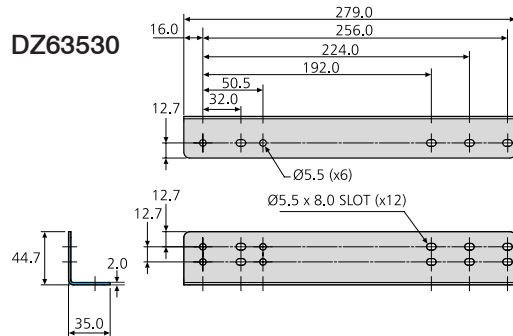
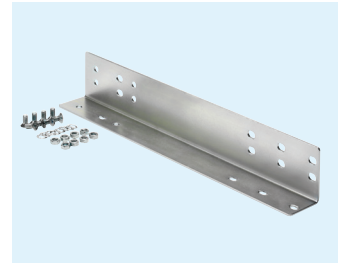


- Platform bracket kit for 5321/5321EC
- 4 bottom and 3 side mount options
- Fixing hardware included

- Juego de escuadras opcionales para montaje en plataforma 5321/5321EC
- 4 opciones de montaje de base y 3 de montaje lateral
- Accesorios de montaje incluidos

- Kit staffe a piattaforma per la 5321/5321EC
- 4 opzioni di montaggio sul fondo e 3 laterali
- Elementi di fissaggio compresi



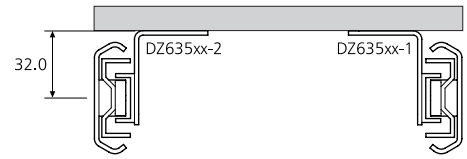
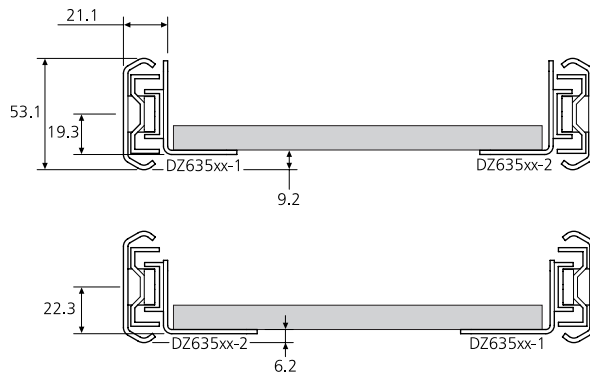
635xx	W (kg)
DZ63530	0.66
DZ63540	0.89
DZ63550	1.12
DZ63560	1.37

- Kit includes:**
- 2 x brackets
 - 8/10/12 x countersunk bolts, M5x10
 - 8/10/12 x nuts, M5
 - 8/10/12 x washers, M5

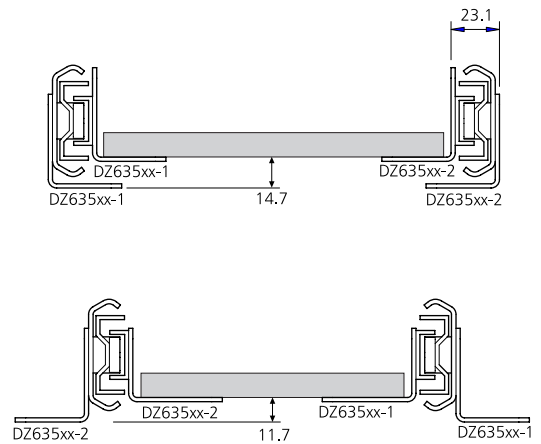
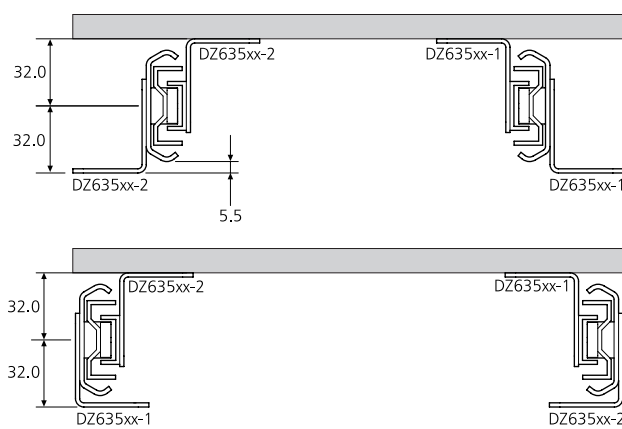
- El juego comprende:**
- 2 x escuadras
 - 8/10/12 x tornillos de cabeza embutida, M5x10
 - 8/10/12 x tuercas, M5
 - 8/10/12 x arandelas, M5

- Il kit comprende:**
- 2 x staffe
 - 8/10/12 x bulloni a testa fresata, M5x10
 - 8/10/12 x dadi, M5
 - 8/10/12 x rondelle, M5

S



B



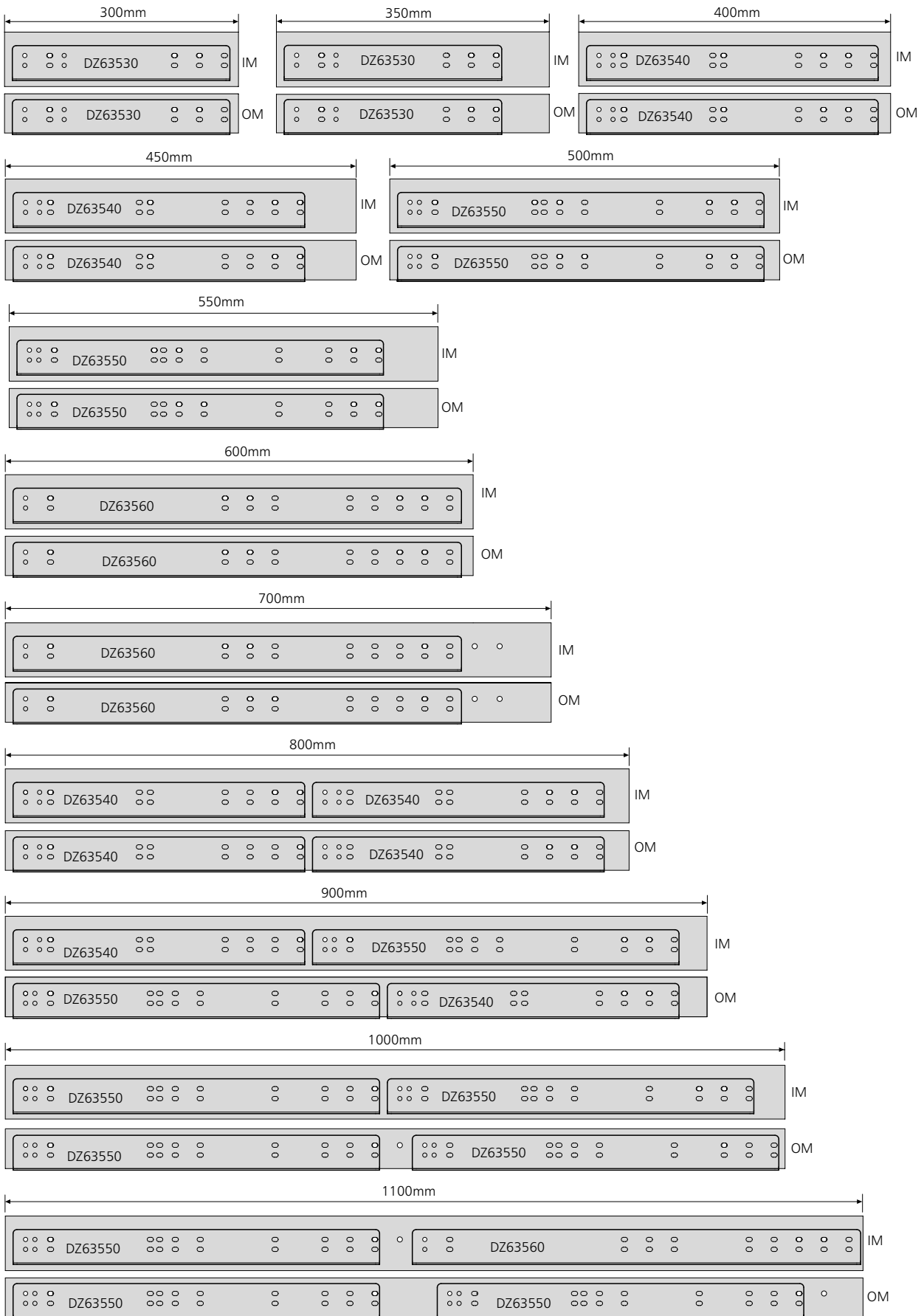
Four bracket lengths can be used, either individually or in combination, to cover all slide lengths. See charts to determine number of bracket kits required.

Se pueden utilizar cuatro longitudes de escuadras, ya sea individualmente o en combinación, para cubrir todas las longitudes de las guías. Véase el gráfico para determinar el número de juegos de escuadras requerido

Si possono usare staffe in 4 lunghezze, sia individualmente che combinate, per coprire tutte le lunghezze guida. Vedere la tavola per determinare il numero di kit staffe richiesto.

5321/5321EC	DZ63530		DZ63540		DZ63550		DZ63560	
	S	B	S	B	S	B	S	B
DZ5321-0030	1	2	-	-	-	-	-	-
DZ5321-0035	1	2	-	-	-	-	-	-
DZ5321-0040	-	-	1	2	-	-	-	-
DZ5321-0045	-	-	1	2	-	-	-	-
DZ5321-0050	-	-	-	-	1	2	-	-
DZ5321-0055	-	-	-	-	1	2	-	-
DZ5321-0060	-	-	-	-	-	-	1	2
DZ5321-0070-A	-	-	-	-	-	-	1	2
DZ5321-0080-A	-	-	2	4	-	-	-	-
DZ5321-0090-A	-	-	1	2	1	2	-	-
DZ5321-0100-A	-	-	-	-	2	4	-	-
DZ5321-0110-A	-	-	-	-	1	3	1	1
DZ5321-0040EC	-	-	1	2	-	-	-	-
DZ5321-0045EC-A	-	-	1	2	-	-	-	-
DZ5321-0050EC	-	-	-	-	1	2	-	-
DZ5321-0055EC	-	-	-	-	1	2	-	-
DZ5321-0060EC	-	-	-	-	1	2	1	2
DZ5321-0070EC-A	-	-	-	-	-	-	1	2
DZ5321-0080EC-A	-	-	2	4	-	-	-	-
DZ5321-0090EC-A	-	-	2	4	-	-	-	-
DZ5321-0100EC-A	-	-	2	4	-	-	-	-
DZ5321-0110EC-A	-	-	-	1	2	3	-	-

5321



5321EC



Notes:

- Customer supplies hardware to mount brackets to base and/or platform/drawer
- Cold rolled steel
- Dimensions for reference only
- Please refer to 2D CAD drawings for dimensional tolerances

S = Side-mount
B = Bottom-mount
IM = Inner member
OM = Outer member

Notes:

- El cliente deberá suministrar los accesorios para montar las escuadras a la base y/o a la plataforma/cajón
- Acero laminado en frío
- Las dimensiones mostradas son sólo como referencia
- Por favor, miren el dibujo 2D para las tolerancias dimensionales

S = Montaje lateral
B = Montaje inferior
IM = Cuerpo interior
OM = Cuerpo exterior

Note:

- Il cliente fornisce i fissaggi per montare le staffe sulla base e/o sulla piattaforma/cassetto
- Acciaio laminato a freddo
- Dimensioni riportate solo come riferimento
- Per le tolleranze dimensionali si prega di fare riferimento ai disegni 2D CAD

S = Montaggio laterale
B = Montaggio sul fondo
IM = Membro interno
OM = Membro esterno