

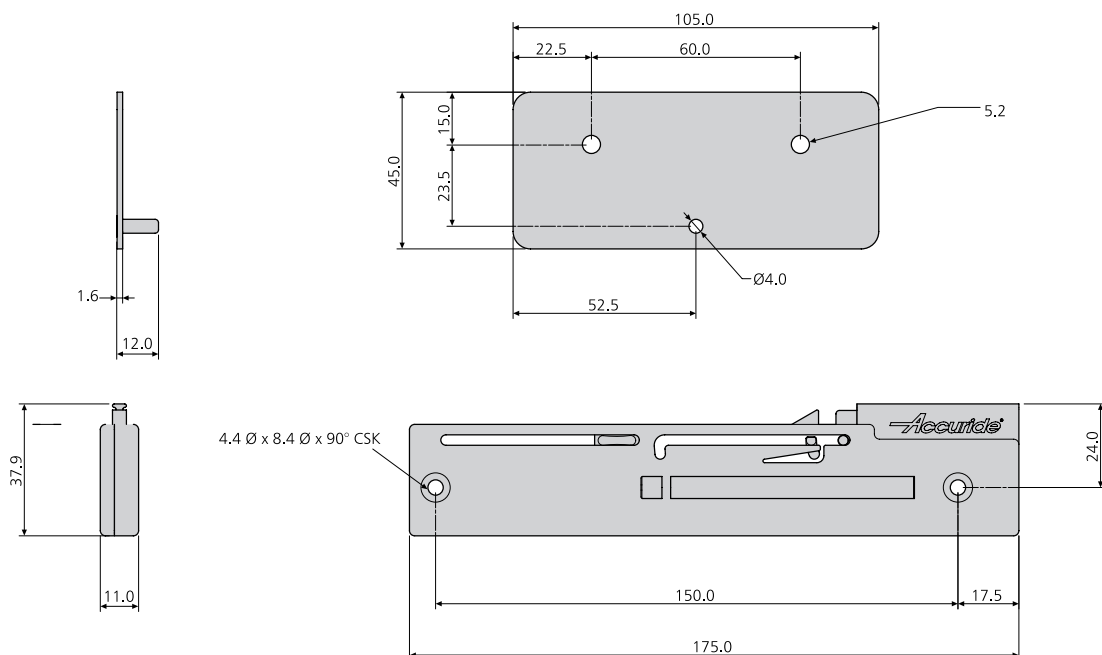
DP0115-ECRC

- Soft-close mechanism for DA0115RC/DS0115RC
- Slows down and controls opening/closing of the moving element
- Pull force 14 N
- Provides hold-in

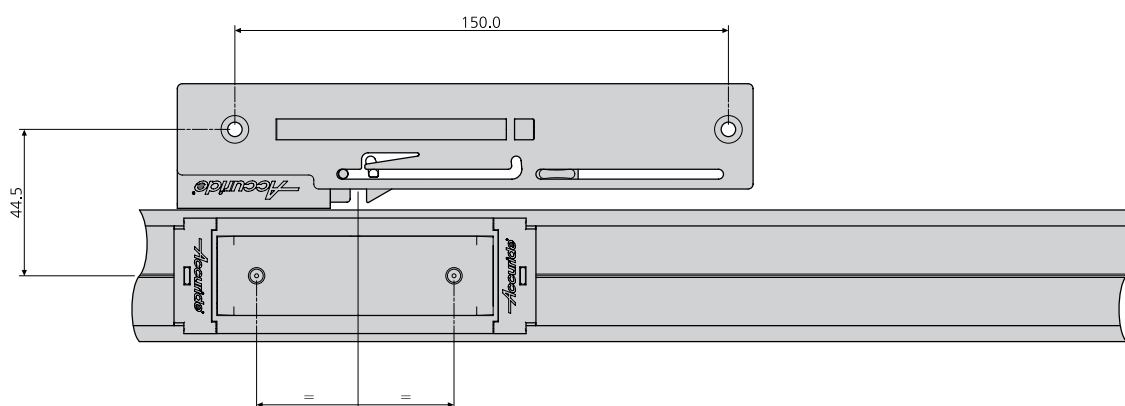
250,000

- Mechanizm miękkiego domykania dla DA0115RC/DS0115RC
- Spowalnia i kontroluje otwieranie/zamykanie elementu ruchomego
- Siła ciągnąca 14 N
- Umożliwia zatrząsk w pozycji wsuniętej

- Mechanismus samozasunutí s tlumením pro DA0115RC/DS0115RC
- Zpomaluje a kontroluje otevírání/zavírání pohyblivého dílu
- Tažná síla 14 N
- Poskytuje přidržení v zasunuté poloze



Order code / Kod zamówienia / Kód pro objednávání	W (kg)
DP0115-ECRC-2	0.12



Notes:

- Fixing recommendation: M4 countersunk screw/4mm countersunk wood screw
- Pulls in 20kg load on a single cassette in a horizontally mounted track
- Finish: black plastic/steel
- Please refer to 2D CAD drawings for dimensional tolerances

Uwagi:

- Zalecenia dt. mocowania: Wkręt z łbem wpuszczanym M4/Wkręt do drewna 4 mm
- Dociąga obciążenie 20 kg na pojedynczym wózku w szynie prowadzącej montowanej poziomo
- Powierzchnia: czarne tworzywo sztuczne/stal
- Tolerancje wymiarów zawierają rysunki 2D CAD

Poznámky:

- Doporučení k uchycení: Šroub se zápusťnou hlavou M4/4 mm vrt do dřeva
- Zatáhne 20kg zátěž na jednom vozíku ve vodorovně montované vodící liště
- Povrchová úprava: černý plast/ocel
- Rozměrové tolerance najdete na 2D CAD výkresech