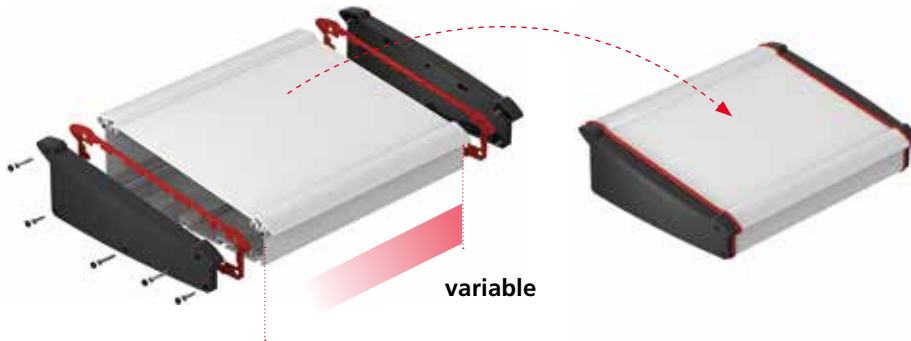


The product advantages



The enclosure body consists of anodised aluminium profiles and can be adapted to any application (coloured design seals only with the ATPH-IP variant).



Plastic lids are available as profile ends in three standard colours – and now also in black, as many customers have requested. The ATPH-IP variant also has a design seal.



The split enclosure profile allows easy access to the interior, and fast, problem-free mounting of the electronic components.



The factory-fitting of a round cord seal in combination with the AT...DI seal ensures that the ATPH variant (left) achieves protection class IP54. The ATPH-IP version (right) provides IP65 protection as standard.



The profiles are equipped with various plug-in slots and also screw channels for alternative uses for mounting circuit boards.



Quick-Finder:
www.bopla.de/92

Examples of use





BOPLA

A Phoenix Mecano Company

Alu-Topline



Colour:

Profile anodized in natural color

Plastic lid:

● Graphite grey, similar to RAL 7024

● Black, similar to RAL 9005

Special colours on request

Protection class:

ATPH: IP 40; optional IP 54 DIN EN 60529;

ATPH-IP: IP 65 DIN EN 60529

Material:

Extruded profiles: Al Mg Si 0,5; anodized

Plastic lid: ABS

Design seal: TPE

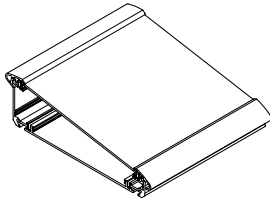
Seal: EPDM

For details see technical information.

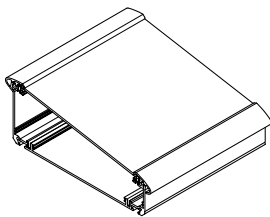


Cross-sections

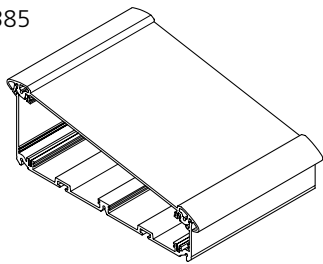
ATPH 1850



ATPH 1865

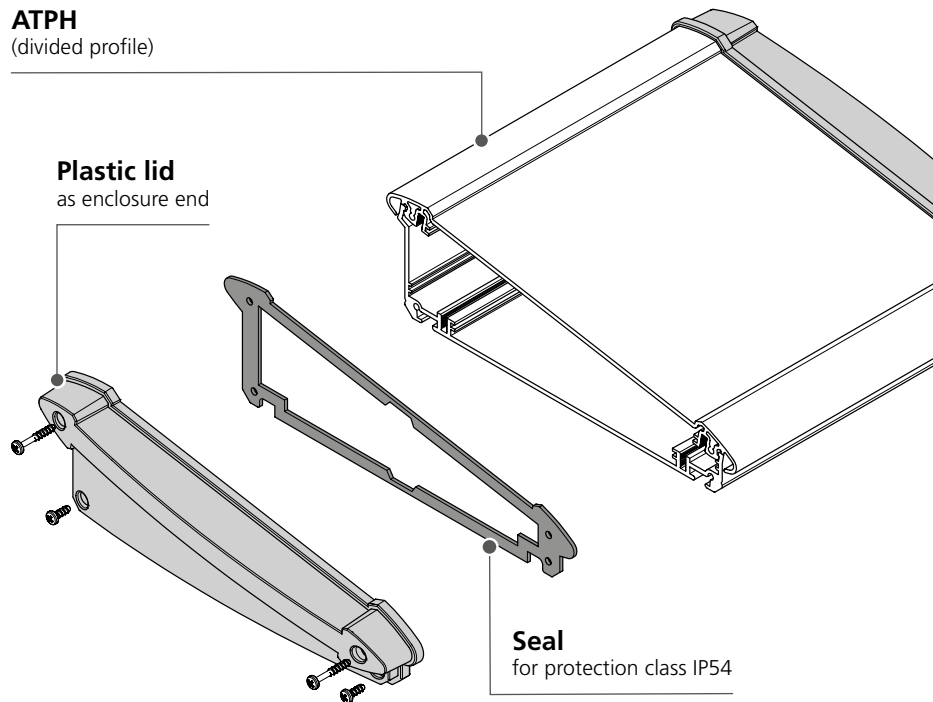


ATPH-IP 2385

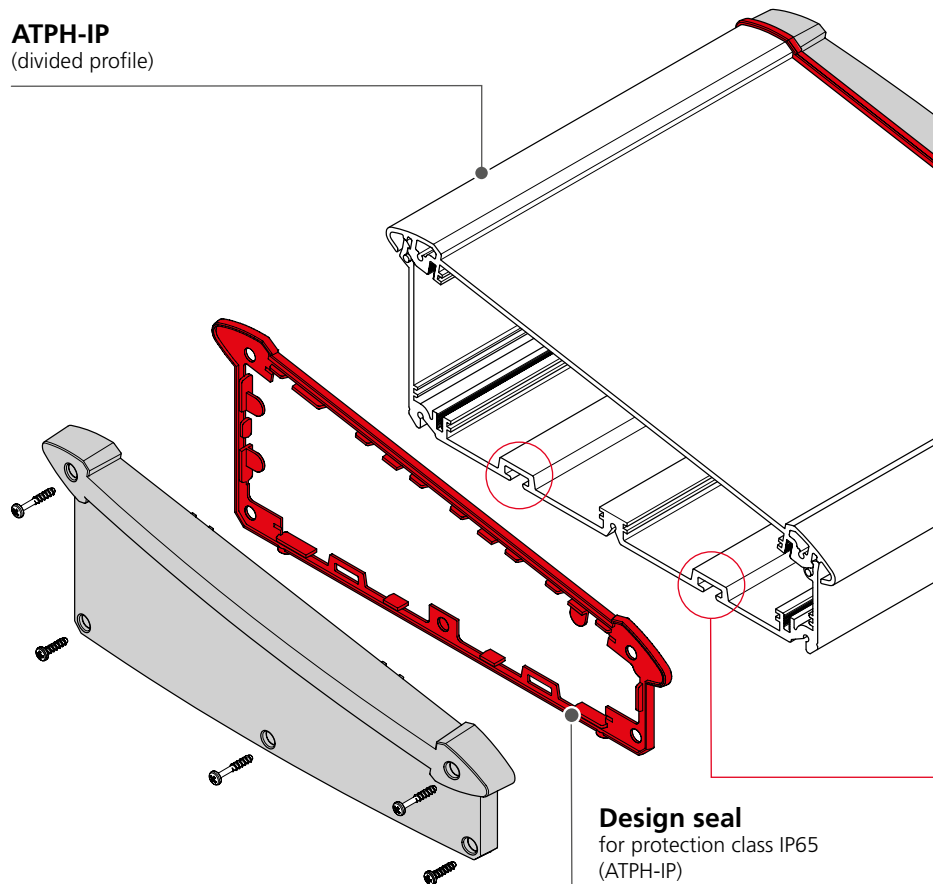


Enclosure versions

ATPH
(divided profile)



ATPH-IP
(divided profile)





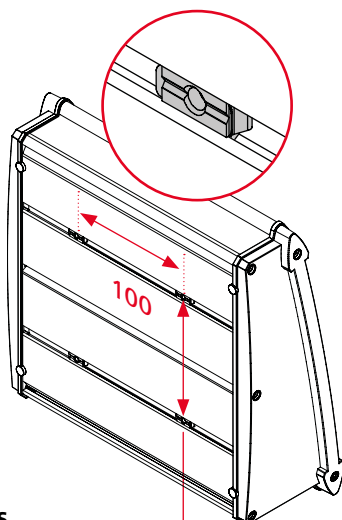
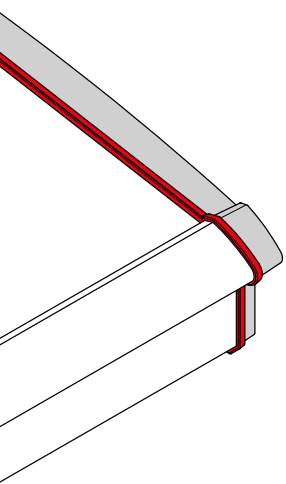
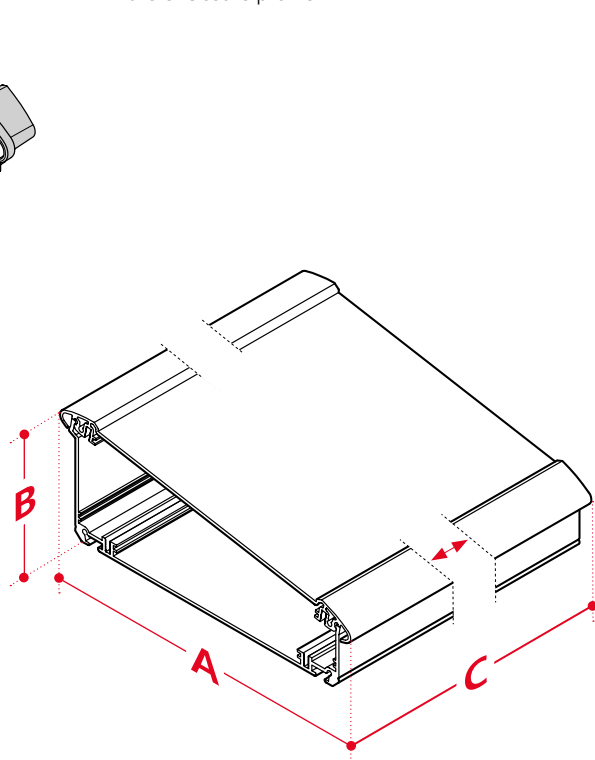
BOPLA

A Phoenix Mecano Company

Alu-Topline

! Note

For protection class IP54, in addition to seal AT...DI – available as an accessory – a round cord seal can be factory-fitted in the enclosure profile.



Inserts for slot nuts

e.g. for wall mounting using VESA 100

Dimensions

Model	A	B	C
ATPH 1850	181.2	53.2	*
ATPH 1865	181.2	68.2	*
ATPH-IP 2385	232,6	86,2	*

*C = standard lengths: 150 / 200 / 250 / 265 / 300
Special lengths on request.

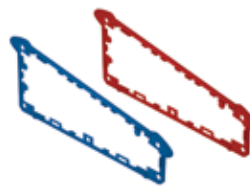
Accessories



Universal wall fitting



Rubber feet



Design seal for protection class IP65



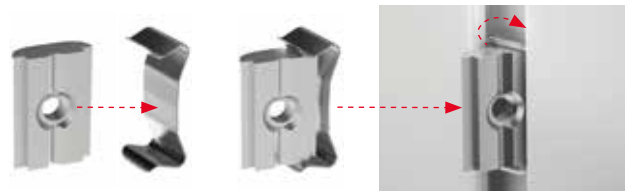
Seal for protection class IP54



Aluminium wall mounting



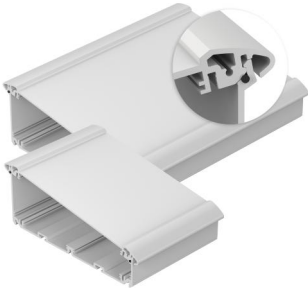
Insulating strip



Slot nuts, swivellable, for VESA mounting ATPH-IP

Alu-Topline

Gehäuse, IP65



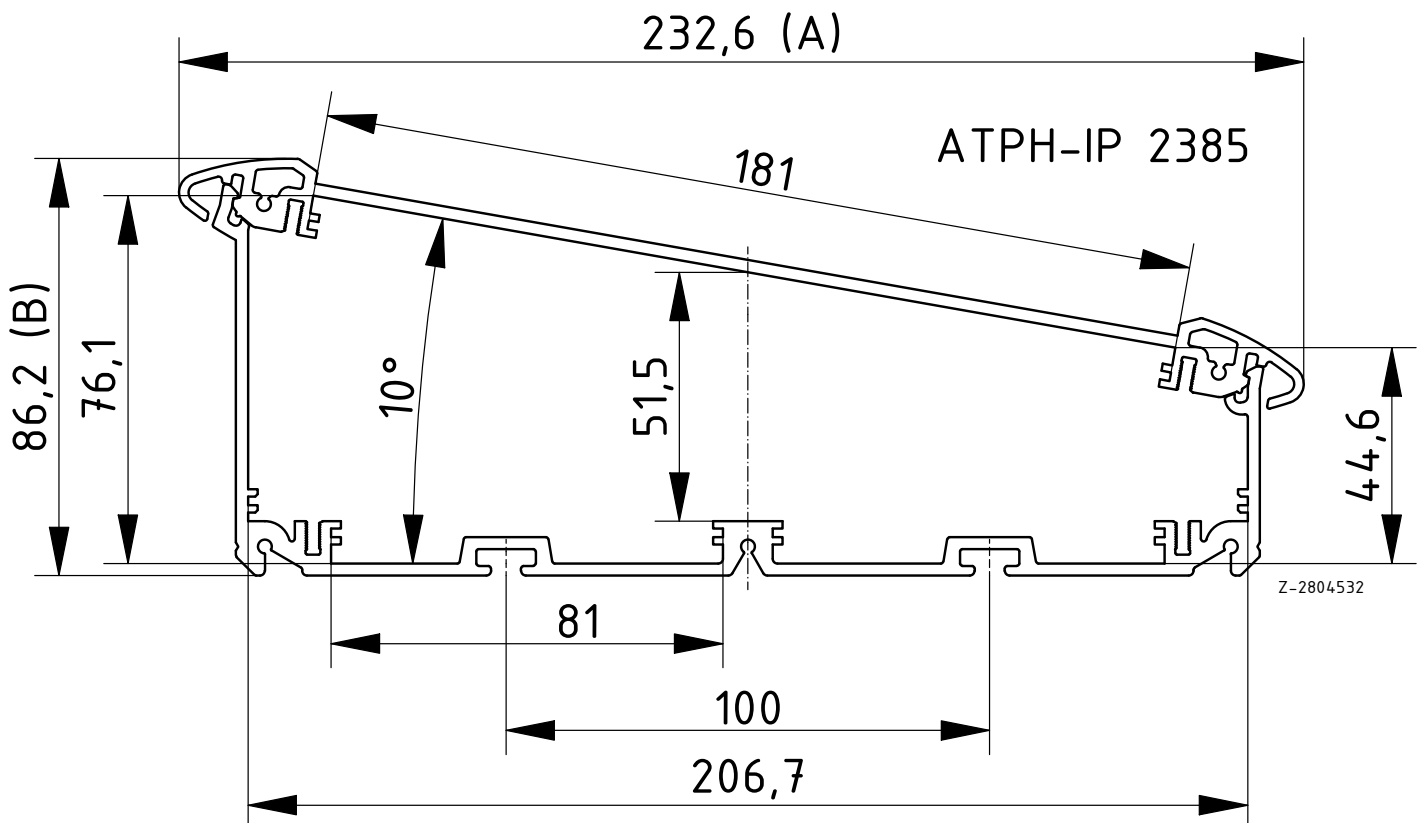
Gehäuseprofile horizontal geteilt

Model	Order no.	A	B	C	IP
ATPH-IP 2385-0150	92385150	232.6	86.2	150	65
ATPH-IP 2385-0200	92385200	232.6	86.2	200	65
ATPH-IP 2385-0250	92385250	232.6	86.2	250	65
ATPH-IP 2385-0265	92385265	232.6	86.2	265	65
ATPH-IP 2385-0300	92385300	232.6	86.2	300	65
ATPH-IP 2385-1000	92385000	232.6	86.2	1000	65

Scope Of Delivery:

Gehäuseprofil, 2-teilig inkl. Profildichtung

Notes: C entspricht der Profillänge, Sonderlängen auf Anfrage.

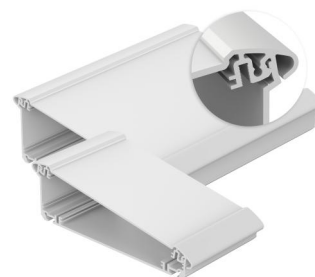


Alu-Topline

Gehäuse

Gehäuseprofile horizontal geteilt

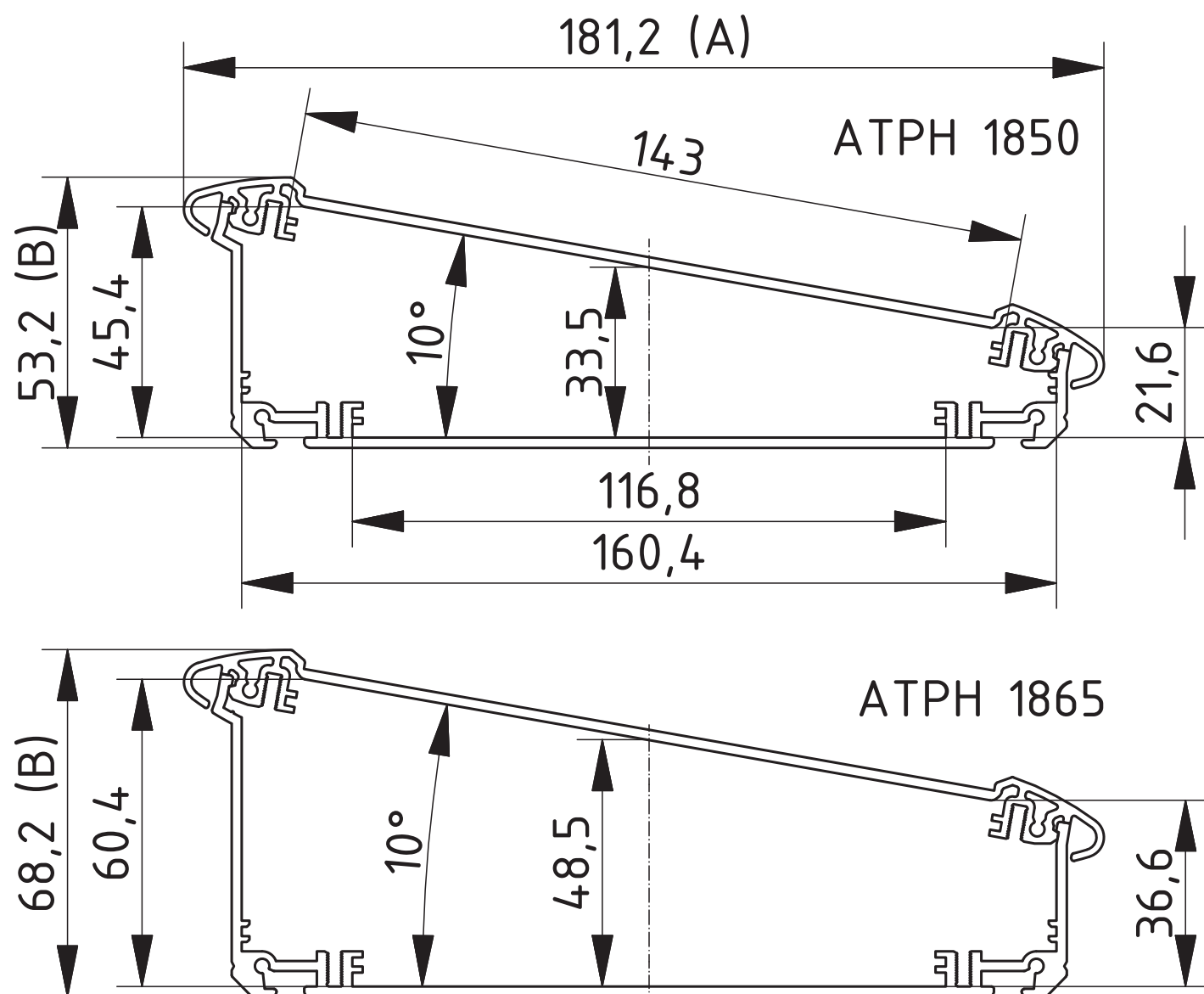
Model	Order no.	A	B	C	IP
ATPH 1850-0150	92850150	181.2	53.2	150	40
ATPH 1850-0200	92850200	181.2	53.2	200	40
ATPH 1850-0250	92850250	181.2	53.2	250	40
ATPH 1850-0300	92850300	181.2	53.2	300	40
ATPH 1865-0150	92865150	181.2	68.2	150	40
ATPH 1865-0200	92865200	181.2	68.2	200	40
ATPH 1865-0250	92865250	181.2	68.2	250	40
ATPH 1865-0300	92865300	181.2	68.2	300	40



Scope Of Delivery:

Gehäuseprofil, 2-teilig

Notes: Mit AT...DI aufrüstbar auf IP 54. Sonderlängen auf Anfrage.



Z-2803215

Alu-Topline

Deckel & Dichtungen

Abschlussdeckel, ATPH-IP

Model	Order no.	IP	Colour	Note
ATD-IP 2385-9005	92023005	65	Schwarz	Für ATPH-IP 2385

Scope Of Delivery:
2 Deckel und schwarze Designdichtung (links und rechts), Schrauben, schwarze Schraubenabdeckungen

Abschlussdeckel

Model	Order no.	IP	Colour	Note
ATD 1850-7024	92050024	54	Graphitgrau	Für ATPH 1850
ATD 1850-9005	92050005	54	Schwarz	Für ATPH 1850
ATD 1865-7024	92065024	54	Graphitgrau	Für ATPH 1865
ATD 1865-9005	92065005	54	Schwarz	Für ATPH 1865

Scope Of Delivery:
2 Deckel, 8 Schrauben, 8 Schraubenabdeckungen

Designdichtung, ATPH-IP

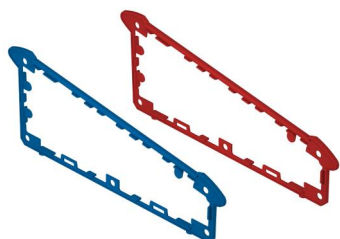
Model	Order no.	IP	Note
AT-IP 2385 DI-5005	92023000	65	Für ATPH-IP 2385
AT-IP 2385 DI-3001	92023001	65	Für ATPH-IP 2385

Scope Of Delivery:
5 Satz (re. / li.)

Dichtungen für Schutzart IP 54

Model	Order no.	IP	Note
AT 1850 DI	92050000	54	Für ATPH 1850
AT 1865 DI	92065000	54	Für ATPH 1865

Scope Of Delivery:
5 Satz Moosgummidichtungen (re. / li.)
Notes: Zur Erreichung der Schutzart IP 54 ist neben der im Zubehör erhältlichen Dichtung AT...DI auch eine Rundschnurdichtung im Gehäuseprofil werksseitig zu montieren. Durch die Verwendung der Dichtungen erhöht sich die Gehäusebreite um ca. 1,6 mm.



Alu-Topline

Zubehör

Wandbefestigung, Aluminium

Model	Order no.	Note
AT 1800-0150 WB	92800150	Für ATPH 18..-0150
AT 1800-0200 WB	92800200	Für ATPH 18..-0200
AT 1800-0250 WB	92800250	Für ATPH 18..-0250
AT 1800-0300 WB	92800300	Für ATPH 18..-0300

Scope Of Delivery:

1 Wandprofil, 2 Gewindestifte

Notes: Sonderlängen auf Anfrage.



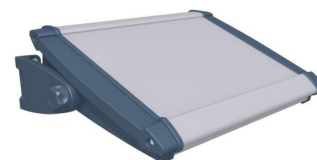
Universelle Wandbefestigung

Model	Order no.	Colour	Note
AT 0150-7024 UWB	92815024	Graphitgrau	Für ATPH 18..-0150
AT 0200-7024 UWB	92820024	Graphitgrau	Für ATPH 18..-0200
AT 0250-7024 UWB	92825024	Graphitgrau	Für ATPH 18..-0250
AT 0300-7024 UWB	92830024	Graphitgrau	Für ATPH 18..-0300

Scope Of Delivery:

Profil (Aluminium), 2 Seitenflansche (PA6) kompl., Schrauben, Abdeckkappen

Notes: Im 10°-Raster schwenkbar. Gehäusebearbeitung auf Anfrage.



Isolierstreifen zur Platinenmontage am Profil

Model	Order no.	Note
AT-IS 00020	92000100	Länge: 101,5 mm

Scope Of Delivery:

1 Isolierstreifen

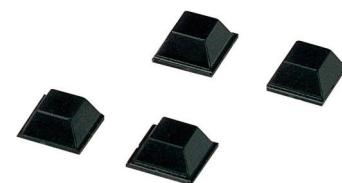


GummifüÙe

Model	Order no.	Colour	Note
AB - GF	84006700	Schwarz	Polyurethan, 65-75 Shore

Scope Of Delivery:

4 GummifüÙe



Nutensteine einschwenkbar, für VESA-Befestigung ATPH-IP

Model	Order no.	Note
NST6 M4	92000212	Für ATPH-IP 2385

Scope Of Delivery:

4 Nutensteine, inkl. Federn

Notes: Für nachträgliche Montage geeignet

