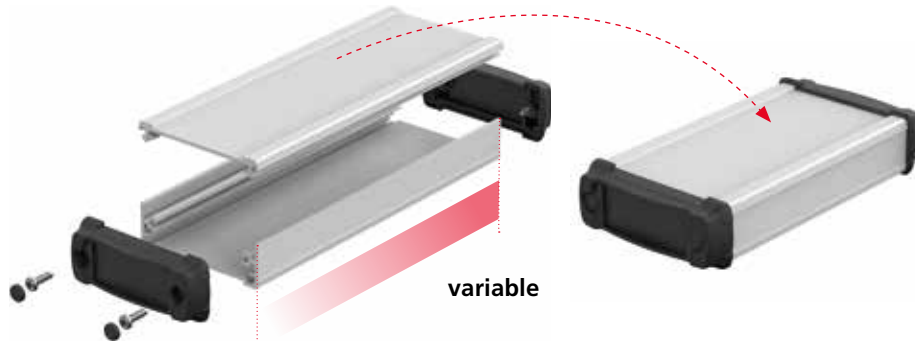
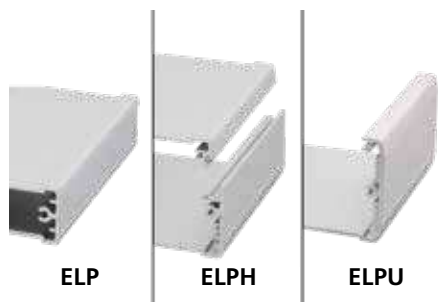


The product advantages



The technically functional design of the enclosure body consists of anodised aluminium profile and, if required, can be adapted in any manner to the relevant application.



The variable lengths and the three profile variants closed (ELP), horizontally divided (ELPH) or open on one side (ELPU) provide the suitable enclosure for every application.



By using seal EL...DI, the protection class for profile variant ELPH can now be increased from IP40 to IP54. For ELPH, factory-executed mounting of an additional round cord seal is required.



Plastic lids in two standard colours (now also in black) are available as a profile end.



As an option, the lids have moulded-on brackets for wall fitting.



Quick-Finder:
www.bopla.de/83

Examples of use





BOPLA

A Phoenix Mecano Company

BOS-Ecoline



Colour:

Profile anodized in natural color

Plastic lid:

- Black, similar to RAL 9005
- Dust grey, similar to RAL 7037 and other special colours on request

Protection class:

IP40 / DIN EN 60529

ELP upgradeable to IP54 / DIN EN 60529 through optional seal

ELPH with IP54 / DIN EN 60529 on request

Material:

Extruded profiles: Al Mg Si 0,5 anodized

Plastic lid: ABS

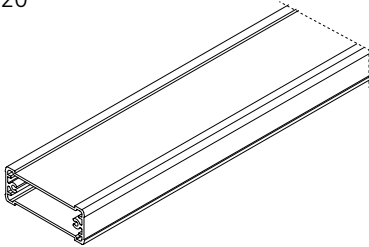
Sealing material: EPDM

For details see technical information.

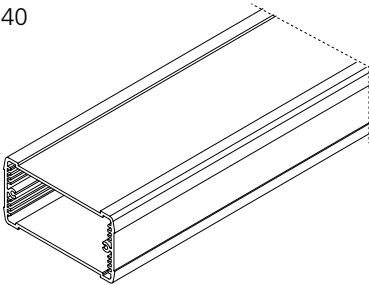


Profile cross-sections

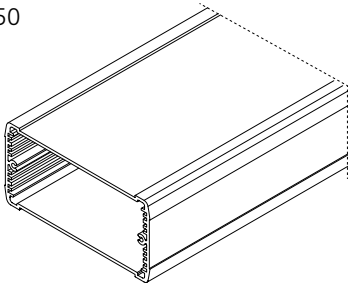
ELP...620



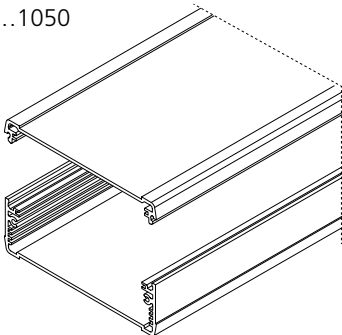
ELP...840



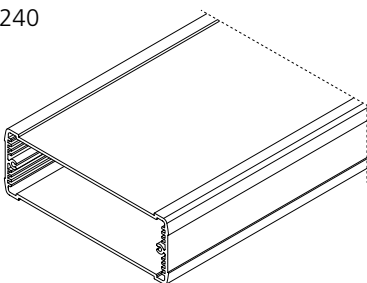
ELP...1050



ELPH-EU...1050

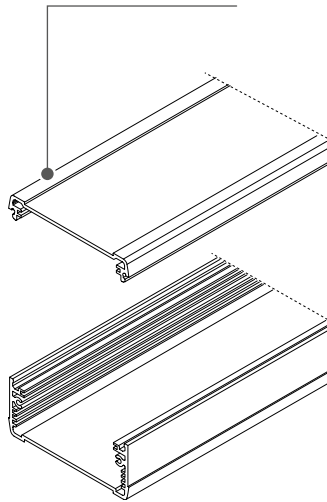


ELP...1240

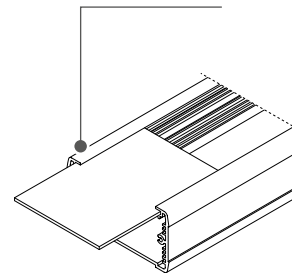


Enclosure versions

ELPH
(horizontally divided)

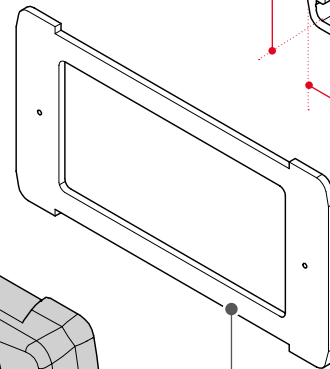
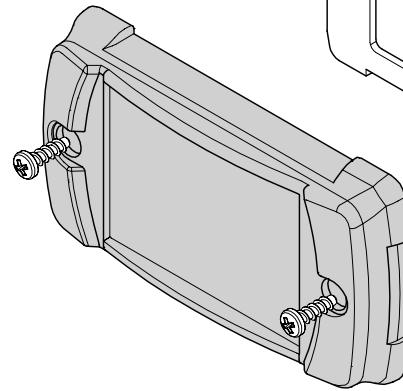
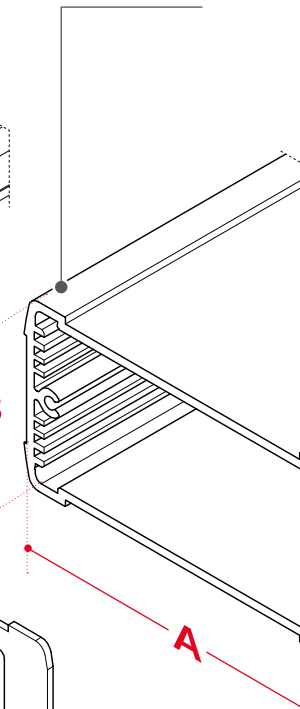


ELPU
(open on one side)



Insertion of
front panels possible

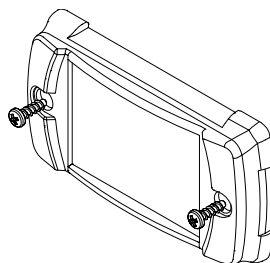
ELP
(closed)



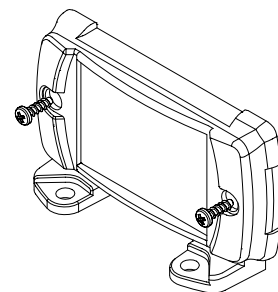
EL...DI
Seal to increase
the protection class

Lid variants

ELP...D



ELP...DW

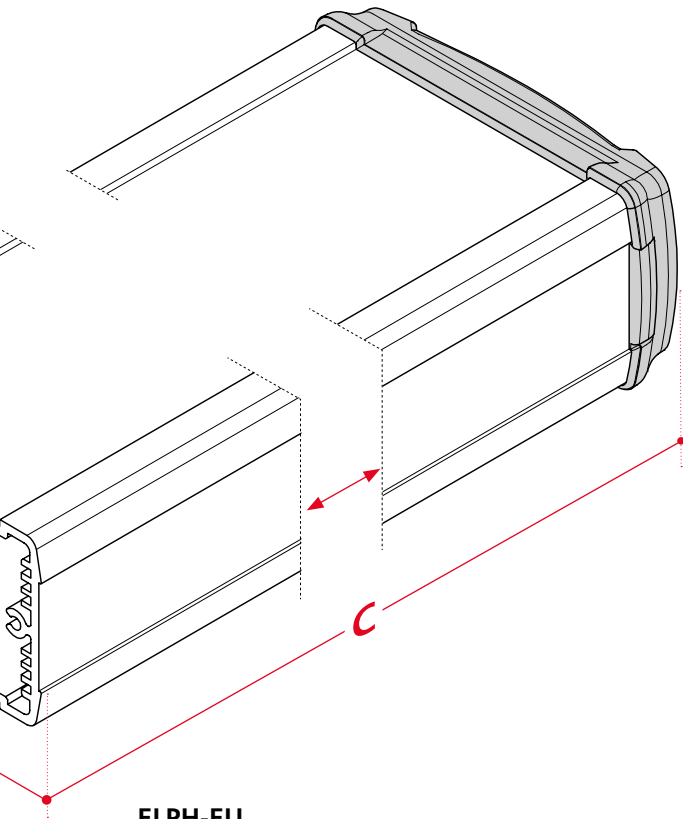




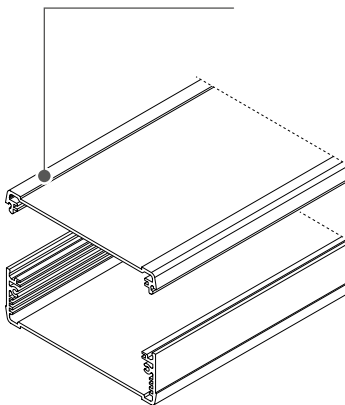
BOPLA

A Phoenix Mecano Company

BOS-Ecoline



ELPH-EU
(for Euro cards)



Dimensions

| Model | A | B | C |
|----------------|------|----|---|
| ELP...620 | 57.5 | 22 | * |
| ELP...840 | 80 | 42 | * |
| ELPH-EU...1050 | 106 | 52 | * |
| ELP...1050 | 106 | 52 | * |
| ELP...1240 | 120 | 42 | * |

* C = Standard lengths: 100 / 150 / 200
Individual profile lengths on request.

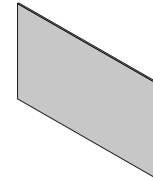
Profile cross-sections

| Model | ELP | ELPH | ELPU |
|----------------|-----|------|------|
| ELP...620 | ✓ | ✓ | ✓ |
| ELP...840 | ✓ | ✓ | ✓ |
| ELPH-EU...1050 | | ✓ | |
| ELP...1050 | ✓ | ✓ | ✓ |
| ELP...1240 | ✓ | ✓ | ✓ |

Accessories



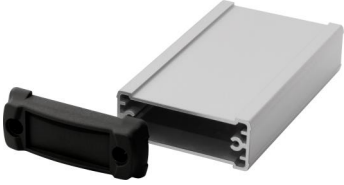
Seals EL...DI
to protection class IP 54, EPDM



Front panels in different versions

BOS-Ecoline

Gehäuseprofile geschlossen



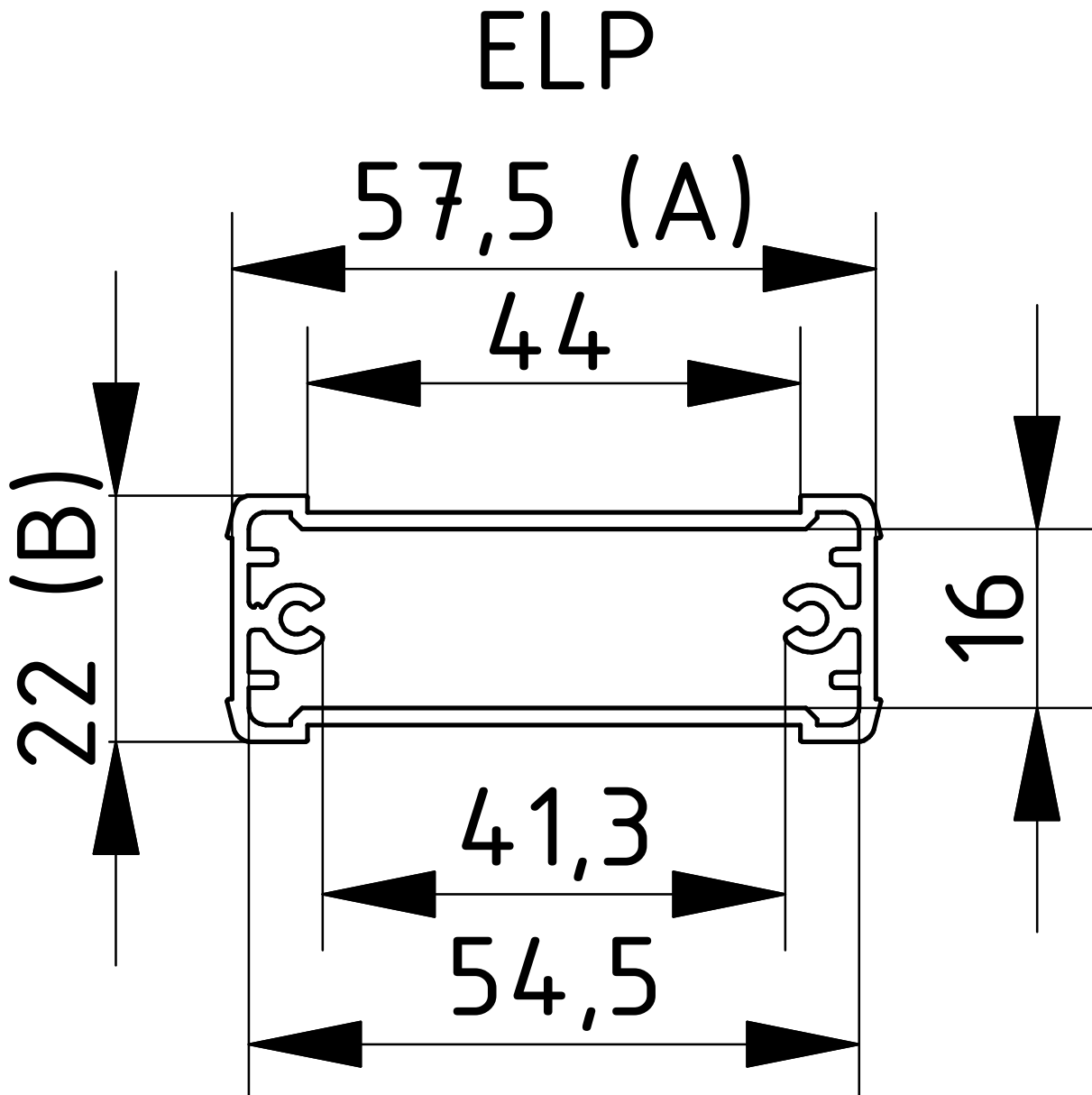
Gehäuse geschlossen mit Kunststoffdeckeln

| Model | Order no. | A | B | C | IP |
|-----------------|-------------|------|----|-----|----|
| ELP 620-0100 D | 83062100.S6 | 57.5 | 22 | 100 | 54 |
| ELP 620-0150 D | 83062150.S6 | 57.5 | 22 | 150 | 54 |
| ELP 620-0200 D | 83062200.S6 | 57.5 | 22 | 200 | 54 |
| ELP 620-0100 DW | 83062100.S7 | 57.5 | 22 | 100 | 54 |
| ELP 620-0150 DW | 83062150.S7 | 57.5 | 22 | 150 | 54 |
| ELP 620-0200 DW | 83062200.S7 | 57.5 | 22 | 200 | 54 |

Scope Of Delivery:

Lieferumfang: 1 Gehäuseprofil, 2 Kunststoff-Abschlussdeckel, 4 Schrauben, 4 Schraubenabdeckungen

Notes: C entspricht der Profillänge, Sonderlängen auf Anfrage D = Abschlussdeckel ohne Wandlasche; DW = Abschlussdeckel mit Wandlasche



BOS-Ecoline

Gehäuseprofile geschlossen

Gehäuse geschlossen mit Kunststoffdeckeln

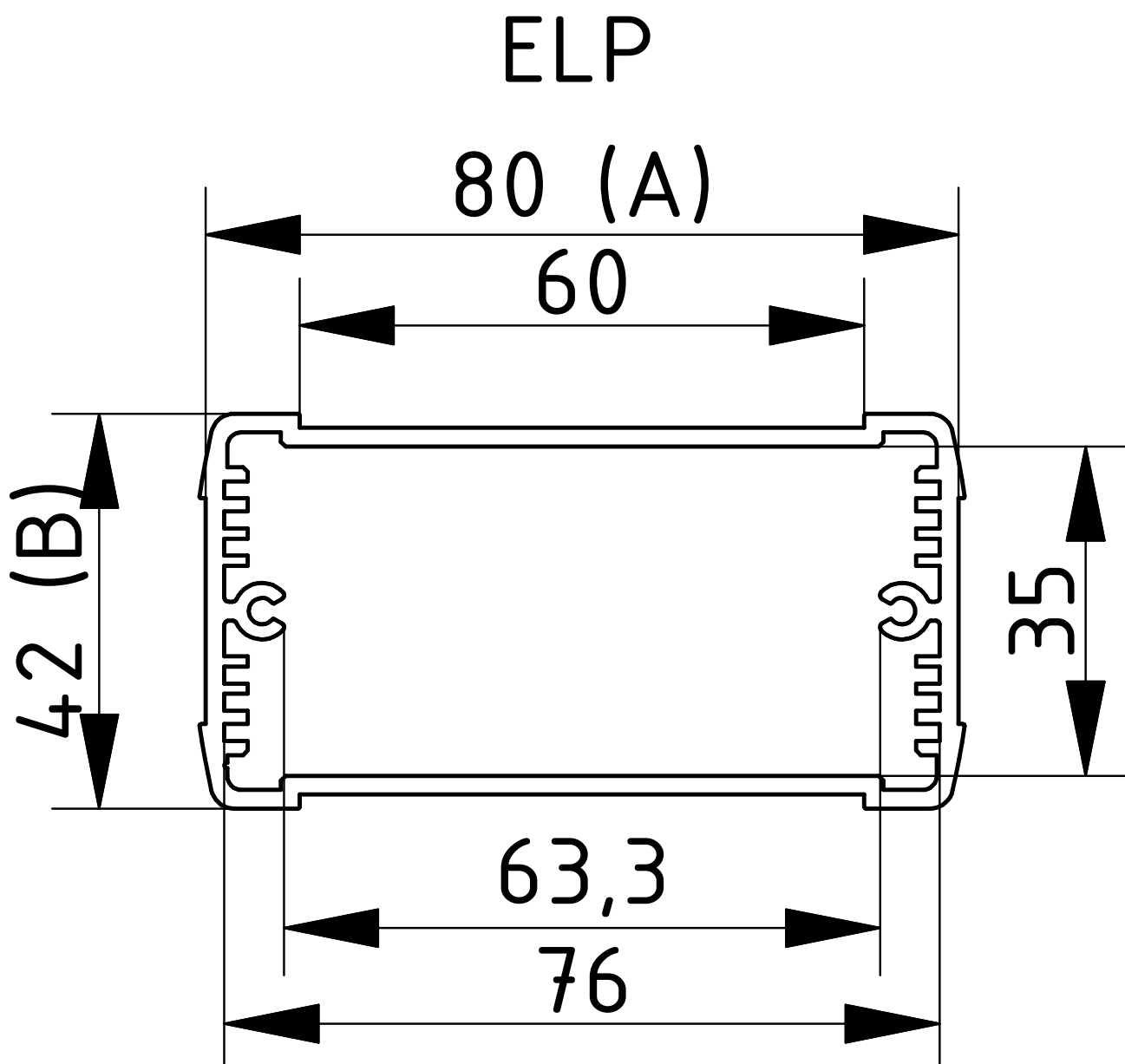
| Model | Order no. | A | B | C | IP |
|-----------------|-------------|----|----|-----|----|
| ELP 840-0100 D | 83084100.S6 | 80 | 42 | 100 | 54 |
| ELP 840-0150 D | 83084150.S6 | 80 | 42 | 150 | 54 |
| ELP 840-0200 D | 83084200.S6 | 80 | 42 | 200 | 54 |
| ELP 840-0100 DW | 83084100.S7 | 80 | 42 | 100 | 54 |
| ELP 840-0150 DW | 83084150.S7 | 80 | 42 | 150 | 54 |
| ELP 840-0200 DW | 83084200.S7 | 80 | 42 | 200 | 54 |



Scope Of Delivery:

Lieferumfang: 1 Gehäuseprofil, 2 Kunststoff-Abschlussdeckel, 4 Schrauben, 4 Schraubenabdeckungen

Notes: C entspricht der Profillänge, Sonderlängen auf Anfrage D = Abschlussdeckel ohne Wandlasche; DW = Abschlussdeckel mit Wandlasche



BOS-Ecoline

Gehäuseprofile geschlossen



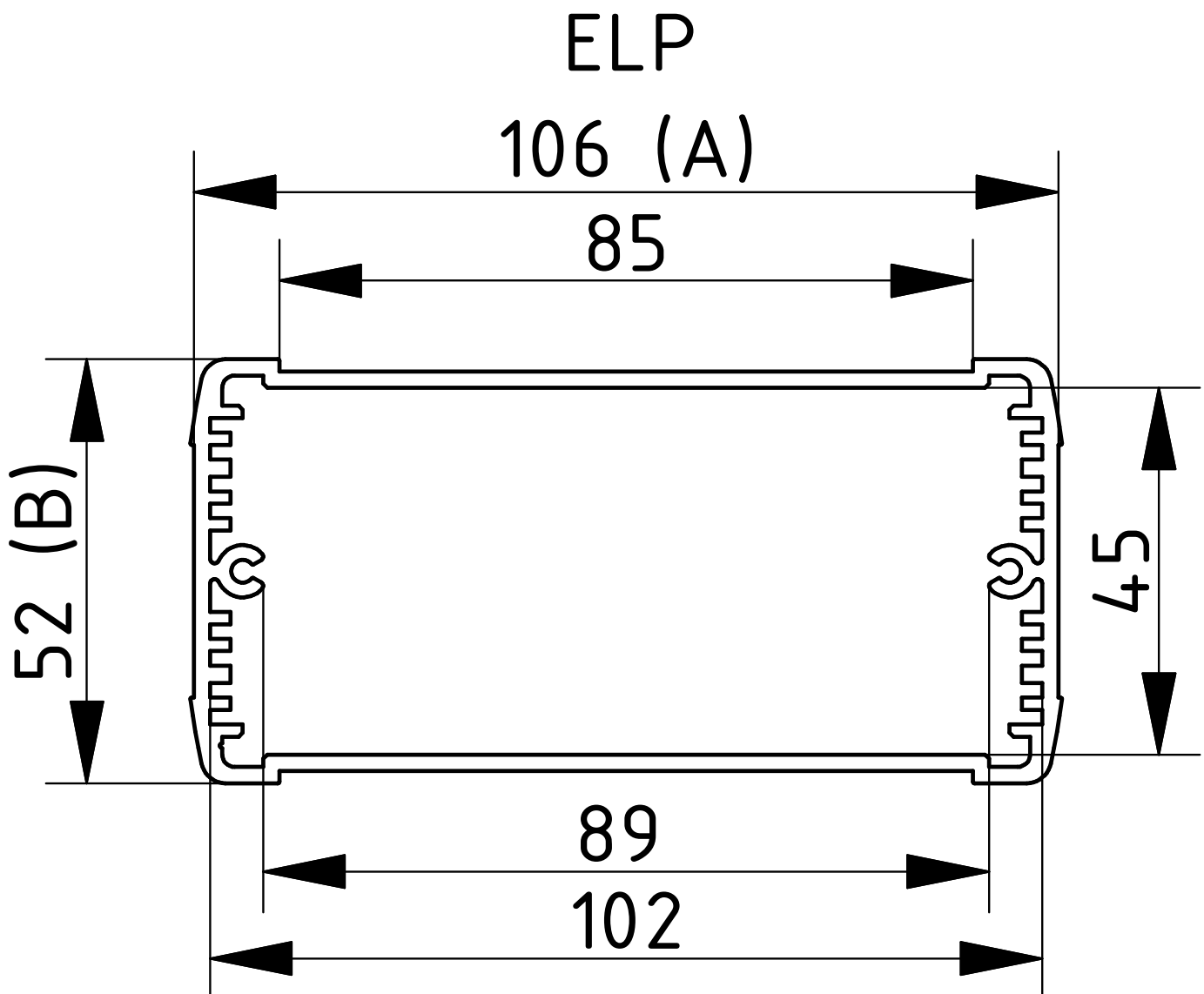
Gehäuse geschlossen mit Kunststoffdeckeln

| Model | Order no. | A | B | C | IP |
|------------------|-------------|-----|----|-----|----|
| ELP 1050-0100 D | 83105100.S6 | 106 | 52 | 100 | 54 |
| ELP 1050-0150 D | 83105150.S6 | 106 | 52 | 150 | 54 |
| ELP 1050-0200 D | 83105200.S6 | 106 | 52 | 200 | 54 |
| ELP 1050-0100 DW | 83105100.S7 | 106 | 52 | 100 | 54 |
| ELP 1050-0150 DW | 83105150.S7 | 106 | 52 | 150 | 54 |
| ELP 1050-0200 DW | 83105200.S7 | 106 | 52 | 200 | 54 |

Scope Of Delivery:

Lieferumfang: 1 Gehäuseprofil, 2 Kunststoff-Abschlussdeckel, 4 Schrauben, 4 Schraubenabdeckungen

Notes: C entspricht der Profillänge, Sonderlängen auf Anfrage D = Abschlussdeckel ohne Wandlasche; DW = Abschlussdeckel mit Wandlasche



BOS-Ecoline

Gehäuseprofile geschlossen

Gehäuse geschlossen mit Kunststoffdeckeln

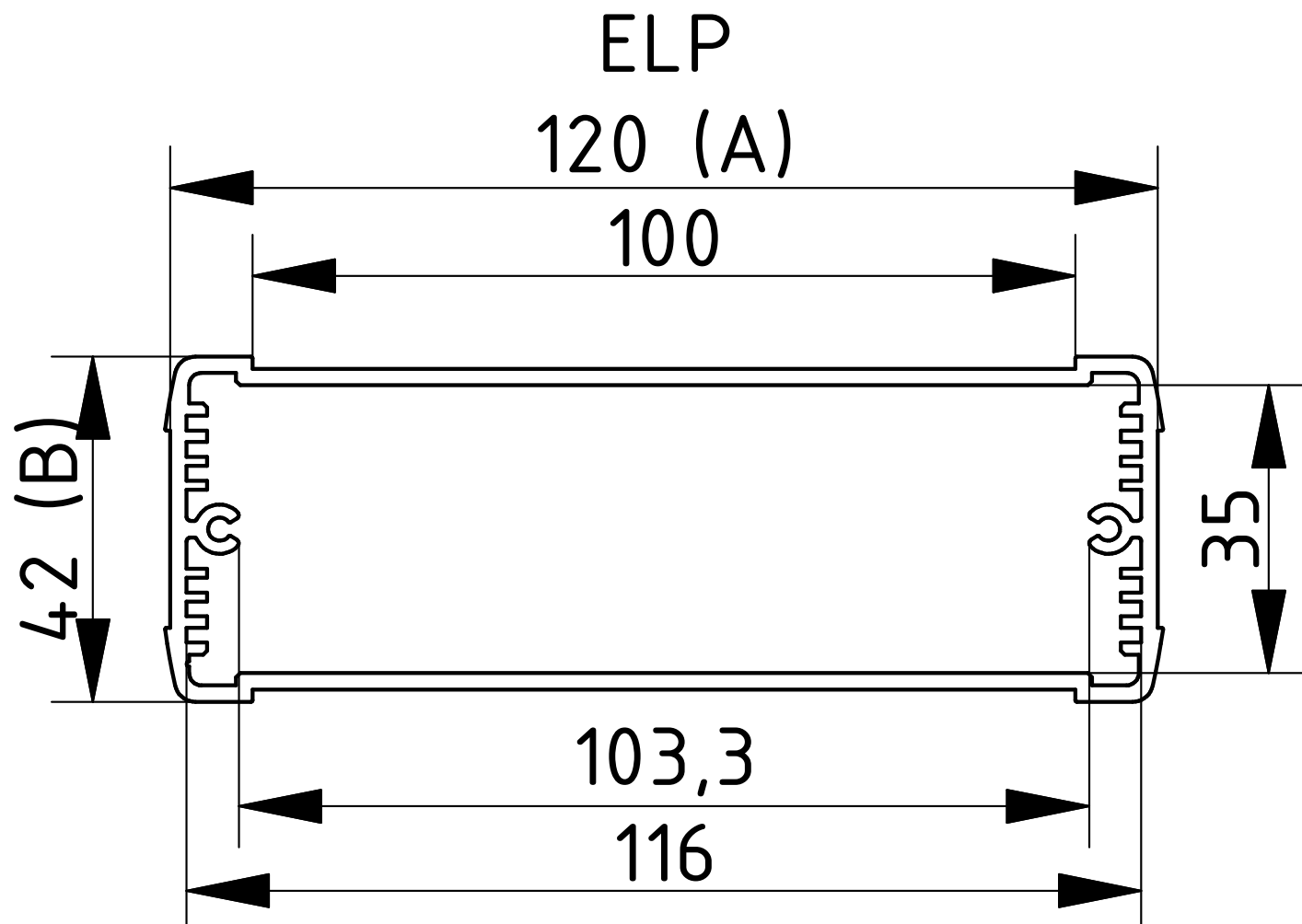
| Model | Order no. | A | B | C | IP |
|------------------|-------------|-----|----|-----|----|
| ELP 1240-0100 D | 83124100.S6 | 120 | 42 | 100 | 54 |
| ELP 1240-0150 D | 83124150.S6 | 120 | 42 | 150 | 54 |
| ELP 1240-0200 D | 83124200.S6 | 120 | 42 | 200 | 54 |
| ELP 1240-0100 DW | 83124100.S7 | 120 | 42 | 100 | 54 |
| ELP 1240-0150 DW | 83124150.S7 | 120 | 42 | 150 | 54 |
| ELP 1240-0200 DW | 83124200.S7 | 120 | 42 | 200 | 54 |



Scope Of Delivery:

Lieferumfang: 1 Gehäuseprofil, 2 Kunststoff-Abschlussdeckel, 4 Schrauben, 4 Schraubenabdeckungen

Notes: C entspricht der Profillänge, Sonderlängen auf Anfrage D = Abschlussdeckel ohne Wandlasche; DW = Abschlussdeckel mit Wandlasche



BOS-Ecoline

Gehäuseprofile horizontal geteilt



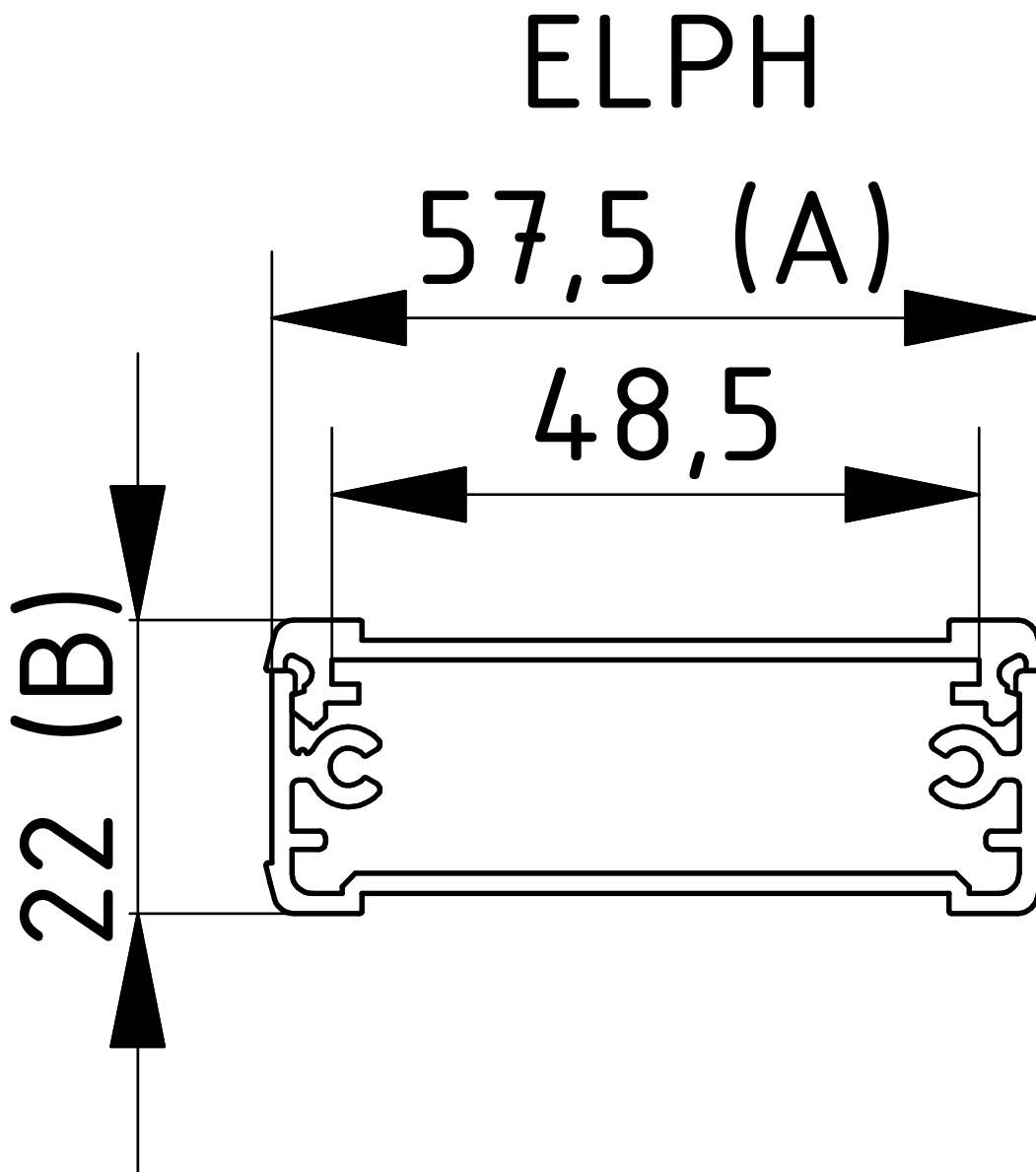
Gehäuse horizontal geteilt mit Kunststoffdeckeln

| Model | Order no. | A | B | C | IP |
|------------------|-------------|------|----|-----|----|
| ELPH 620-0100 D | 83626100.S6 | 57.5 | 22 | 100 | 40 |
| ELPH 620-0150 D | 83626150.S6 | 57.5 | 22 | 150 | 40 |
| ELPH 620-0200 D | 83626200.S6 | 57.5 | 22 | 200 | 40 |
| ELPH 620-0100 DW | 83626100.S7 | 57.5 | 22 | 100 | 40 |
| ELPH 620-0150 DW | 83626150.S7 | 57.5 | 22 | 150 | 40 |
| ELPH 620-0200 DW | 83626200.S7 | 57.5 | 22 | 200 | 40 |

Scope Of Delivery:

1 Gehäuseprofil 2-teilig, 2 Kunststoff-Abschlussdeckel, 4 Schrauben, 4 Schraubenabdeckungen

Notes: C entspricht der Profillänge, Sonderlängen auf Anfrage D = Abschlussdeckel ohne Wandlasche; DW = Abschlussdeckel mit Wandlasche



BOS-Ecoline

Gehäuseprofile horizontal geteilt

Gehäuse horizontal geteilt mit Kunststoffdeckeln

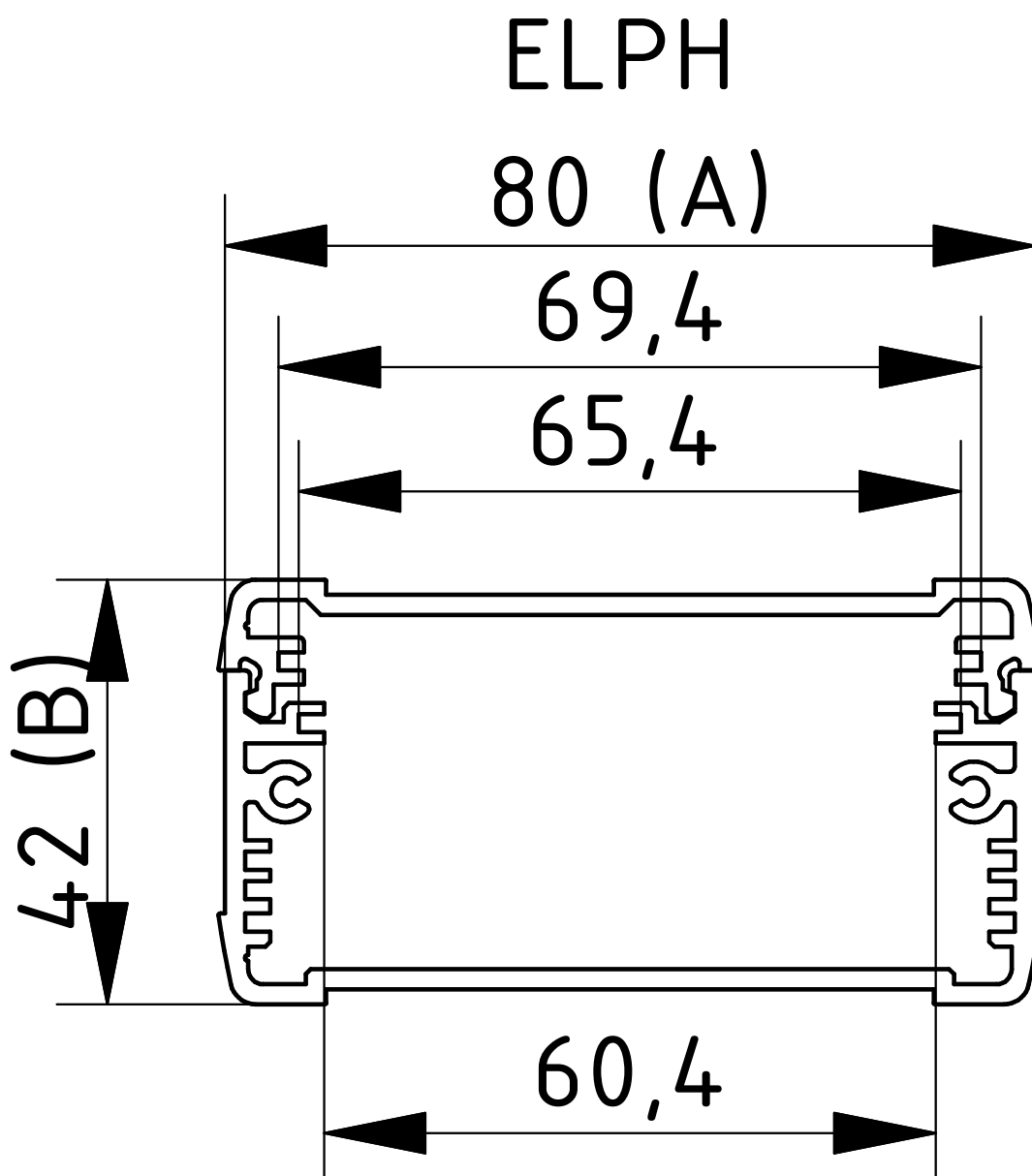
| Model | Order no. | A | B | C | IP |
|------------------|-------------|----|----|-----|----|
| ELPH 840-0100 D | 83846100.S6 | 80 | 42 | 100 | 40 |
| ELPH 840-0150 D | 83846150.S6 | 80 | 42 | 150 | 40 |
| ELPH 840-0200 D | 83846200.S6 | 80 | 42 | 200 | 40 |
| ELPH 840-0100 DW | 83846100.S7 | 80 | 42 | 100 | 40 |
| ELPH 840-0150 DW | 83846150.S7 | 80 | 42 | 150 | 40 |
| ELPH 840-0200 DW | 83846200.S7 | 80 | 42 | 200 | 40 |



Scope Of Delivery:

1 Gehäuseprofil 2-teilig, 2 Kunststoff-Abschlussdeckel, 4 Schrauben, 4 Schraubenabdeckungen

Notes: C entspricht der Profillänge, Sonderlängen auf Anfrage D = Abschlussdeckel ohne Wandlasche; DW = Abschlussdeckel mit Wandlasche



BOS-Ecoline

Gehäuseprofile horizontal geteilt



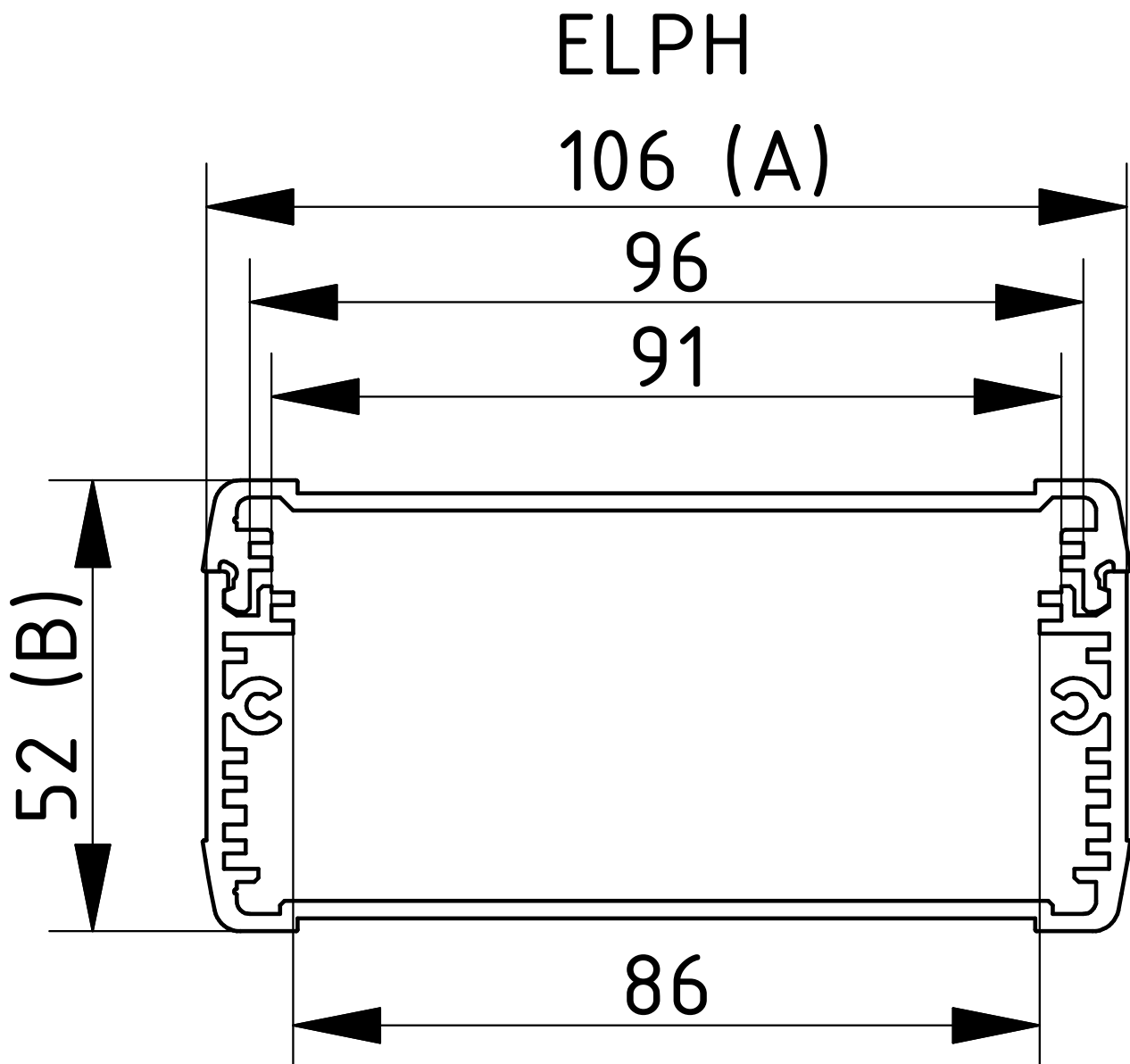
Gehäuse horizontal geteilt mit Kunststoffdeckeln

| Model | Order no. | A | B | C | IP |
|-------------------|-------------|-----|----|-----|----|
| ELPH 1050-0100 D | 83056100.S6 | 106 | 52 | 100 | 40 |
| ELPH 1050-0150 D | 83056150.S6 | 106 | 52 | 150 | 40 |
| ELPH 1050-0200 D | 83056200.S6 | 106 | 52 | 200 | 40 |
| ELPH 1050-0100 DW | 83056100.S7 | 106 | 52 | 100 | 40 |
| ELPH 1050-0150 DW | 83056150.S7 | 106 | 52 | 150 | 40 |
| ELPH 1050-0200 DW | 83056200.S7 | 106 | 52 | 200 | 40 |

Scope Of Delivery:

1 Gehäuseprofil 2-teilig, 2 Kunststoff-Abschlussdeckel, 4 Schrauben, 4 Schraubenabdeckungen

Notes: C entspricht der Profillänge, Sonderlängen auf Anfrage D = Abschlussdeckel ohne Wandlasche; DW = Abschlussdeckel mit Wandlasche



BOS-Ecoline

Gehäuseprofile horizontal geteilt

Gehäuse horizontal geteilt mit Kunststoffdeckeln

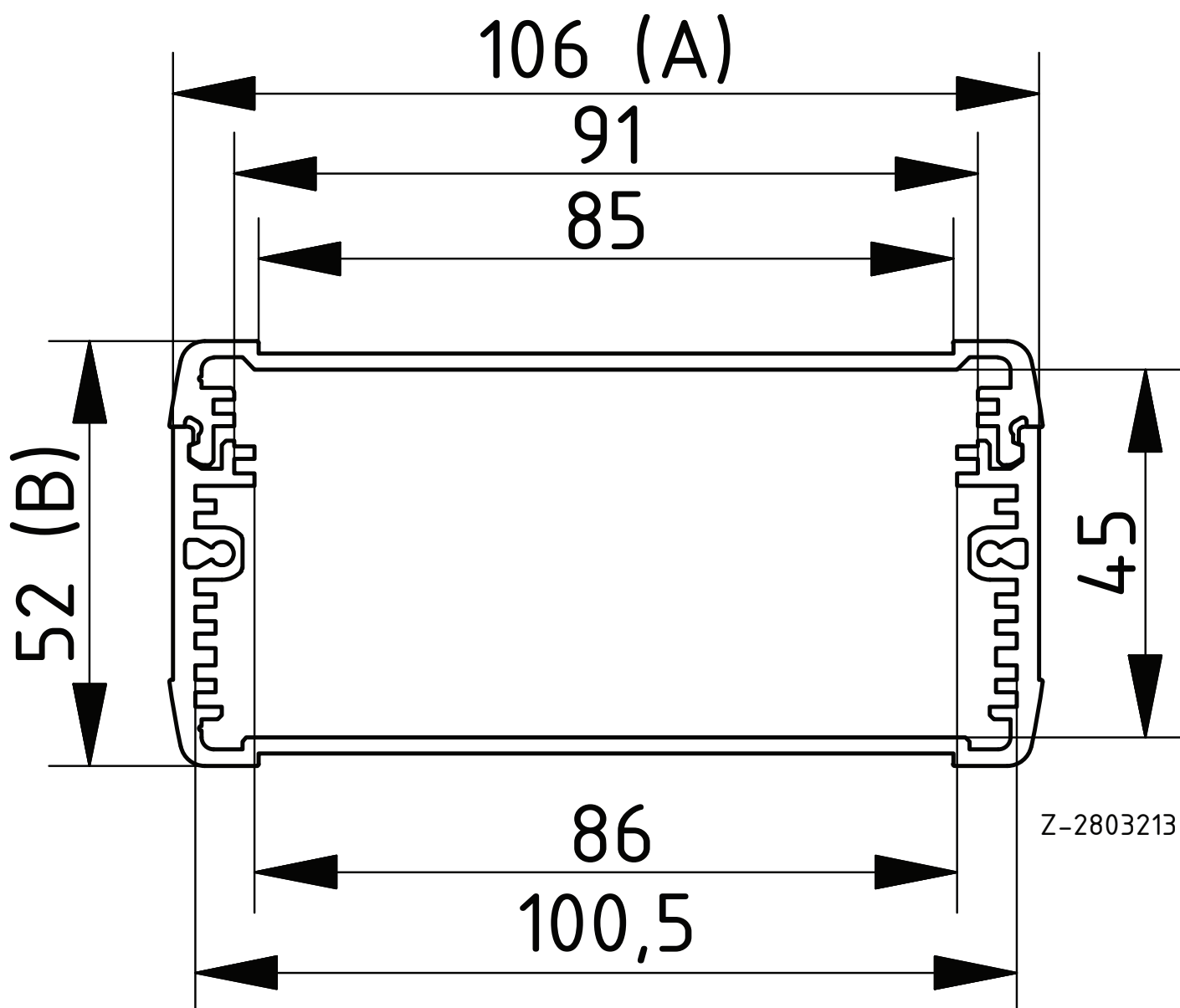
| Model | Order no. | A | B | C | IP |
|----------------------|-------------|-----|----|-----|----|
| ELPH-EU 1050-0100 D | 83055100.S6 | 106 | 52 | 100 | 40 |
| ELPH-EU 1050-0150 D | 83055150.S6 | 106 | 52 | 150 | 40 |
| ELPH-EU 1050-0200 D | 83055200.S6 | 106 | 52 | 200 | 40 |
| ELPH-EU 1050-0100 DW | 83055100.S7 | 106 | 52 | 100 | 40 |
| ELPH-EU 1050-0150 DW | 83055150.S7 | 106 | 52 | 150 | 40 |
| ELPH-EU 1050-0200 DW | 83055200.S7 | 106 | 52 | 200 | 40 |



Scope Of Delivery:

1 Gehäuseprofil 2-teilig, 2 Kunststoff-Abschlussdeckel, 4 Schrauben, 4 Schraubenabdeckungen

Notes: C entspricht der Profillänge, Sonderlängen auf Anfrage D = Abschlussdeckel ohne Wandlasche; DW = Abschlussdeckel mit Wandlasche



BOS-Ecoline

Gehäuseprofile horizontal geteilt



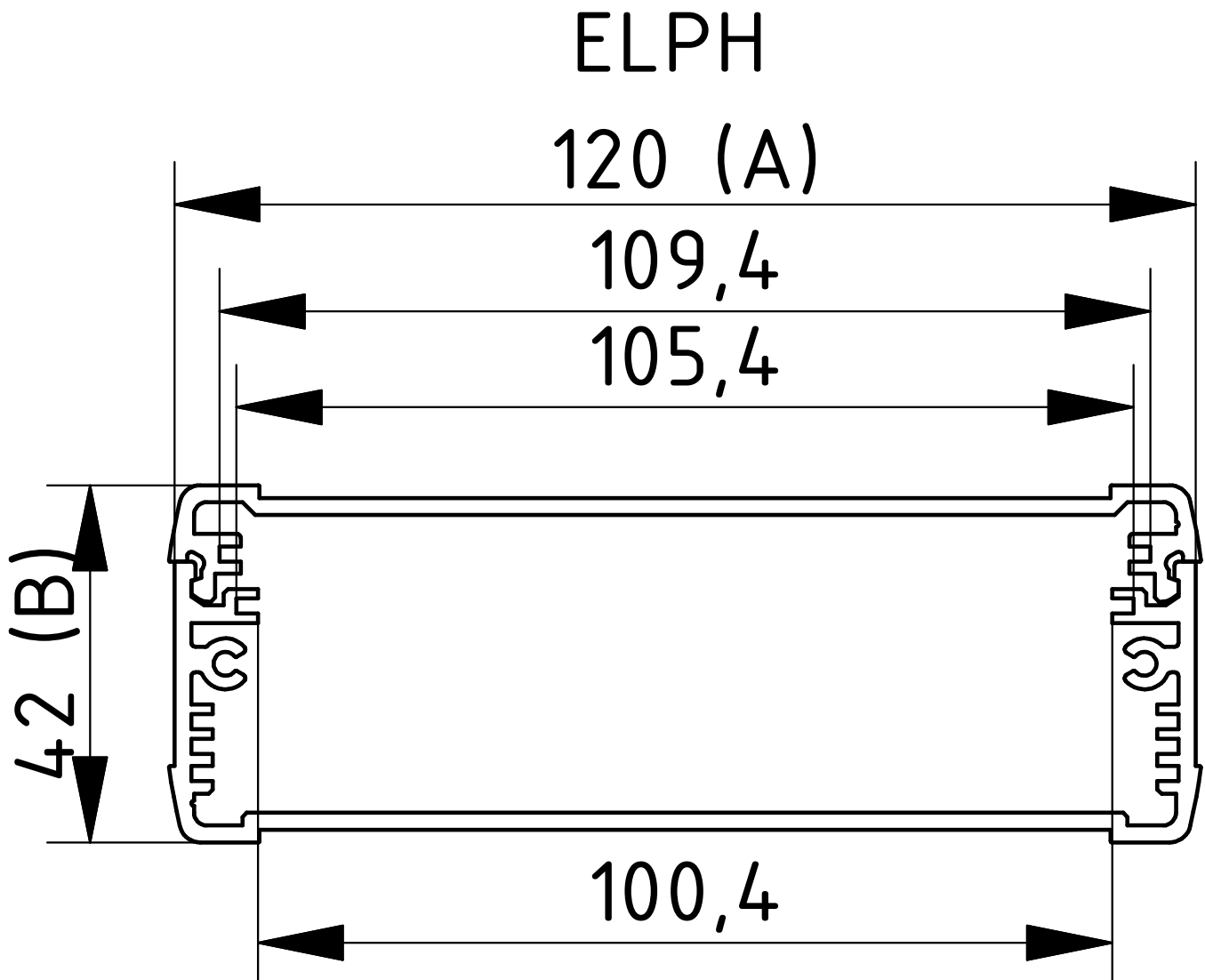
Gehäuse horizontal geteilt mit Kunststoffdeckeln

| Model | Order no. | A | B | C | IP |
|-------------------|-------------|-----|----|-----|----|
| ELPH 1240-0100 D | 83246100.S6 | 120 | 42 | 100 | 40 |
| ELPH 1240-0150 D | 83246150.S6 | 120 | 42 | 150 | 40 |
| ELPH 1240-0200 D | 83246200.S6 | 120 | 42 | 200 | 40 |
| ELPH 1240-0100 DW | 83246100.S7 | 120 | 42 | 100 | 40 |
| ELPH 1240-0150 DW | 83246150.S7 | 120 | 42 | 150 | 40 |
| ELPH 1240-0200 DW | 83246200.S7 | 120 | 42 | 200 | 40 |

Scope Of Delivery:

1 Gehäuseprofil 2-teilig, 2 Kunststoff-Abschlussdeckel, 4 Schrauben, 4 Schraubenabdeckungen

Notes: C entspricht der Profillänge, Sonderlängen auf Anfrage D = Abschlussdeckel ohne Wandlasche; DW = Abschlussdeckel mit Wandlasche



BOS-Ecoline

Gehäuseprofile einseitig offen

Gehäuse einseitig offen mit Kunststoffdeckeln

| Model | Order no. | A | B | C | IP |
|------------------|-------------|------|----|-----|----|
| ELPU 620-0100 D | 83627100.S6 | 57.5 | 22 | 100 | 40 |
| ELPU 620-0150 D | 83627150.S6 | 57.5 | 22 | 150 | 40 |
| ELPU 620-0200 D | 83627200.S6 | 57.5 | 22 | 200 | 40 |
| ELPU 620-0100 DW | 83627100.S7 | 57.5 | 22 | 100 | 40 |
| ELPU 620-0150 DW | 83627150.S7 | 57.5 | 22 | 150 | 40 |
| ELPU 620-0200 DW | 83627200.S7 | 57.5 | 22 | 200 | 40 |



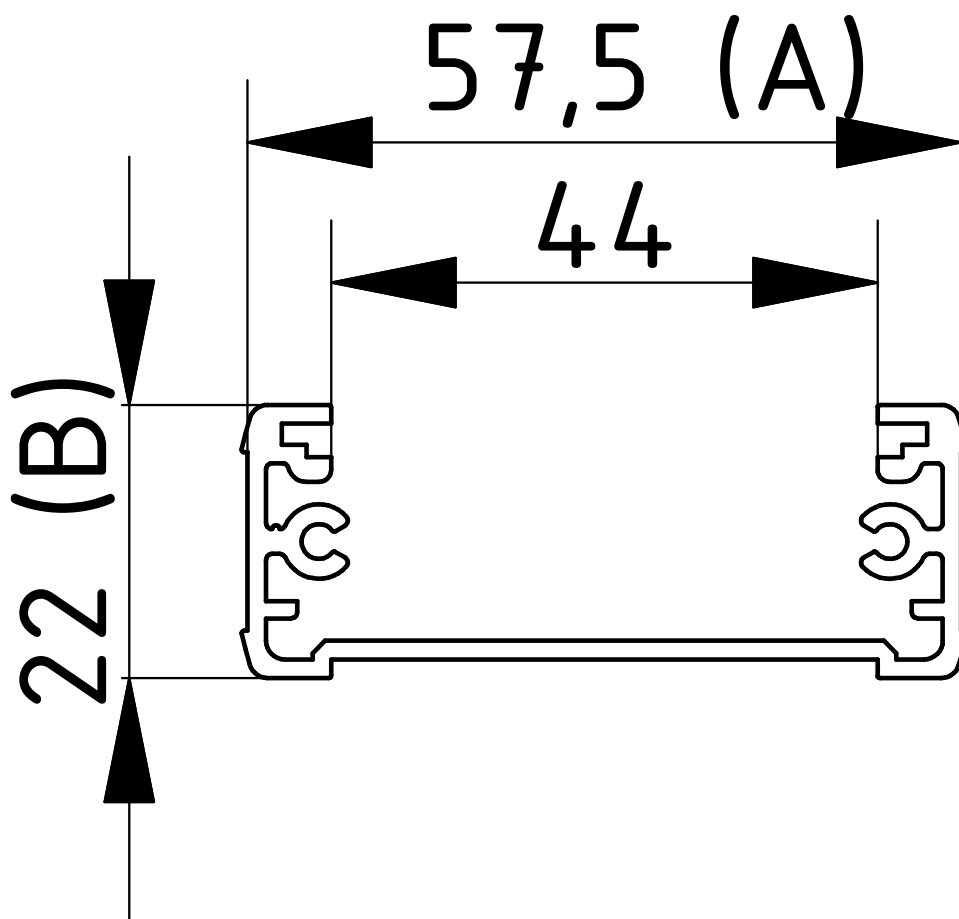
Scope Of Delivery:

1 Gehäuseprofil, 2 Kunststoff-Abschlussdeckel, 4 Schrauben, 4 Schraubenabdeckungen

Frontplatten für ELPU im Zubehör

Notes: C entspricht der Profillänge, Sonderlängen auf Anfrage D = Abschlussdeckel ohne Wandlasche; DW = Abschlussdeckel mit Wandlasche

ELPU



BOS-Ecoline

Gehäuseprofile einseitig offen



Gehäuse einseitig offen mit Kunststoffdeckeln

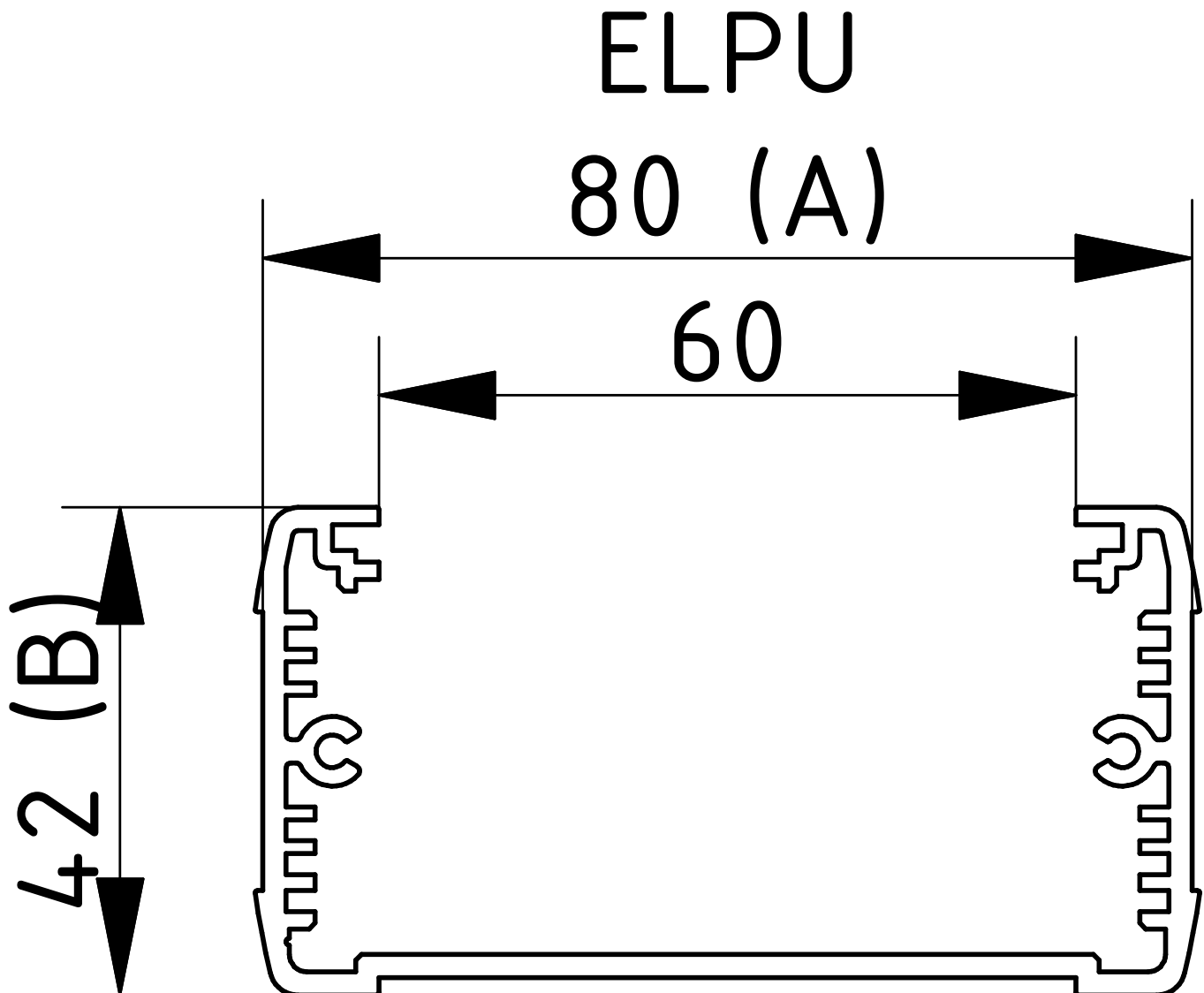
| Model | Order no. | A | B | C | IP |
|------------------|-------------|----|----|-----|----|
| ELPU 840-0100 D | 83847100.S6 | 80 | 42 | 100 | 40 |
| ELPU 840-0150 D | 83847150.S6 | 80 | 42 | 150 | 40 |
| ELPU 840-0200 D | 83847200.S6 | 80 | 42 | 200 | 40 |
| ELPU 840-0100 DW | 83847100.S7 | 80 | 42 | 100 | 40 |
| ELPU 840-0150 DW | 83847150.S7 | 80 | 42 | 150 | 40 |
| ELPU 840-0200 DW | 83847200.S7 | 80 | 42 | 200 | 40 |

Scope Of Delivery:

1 Gehäuseprofil, 2 Kunststoff-Abschlussdeckel, 4 Schrauben, 4 Schraubenabdeckungen

Frontplatten für ELPUs im Zubehör

Notes: C entspricht der Profillänge, Sonderlängen auf Anfrage D = Abschlussdeckel ohne Wandlasche; DW = Abschlussdeckel mit Wandlasche



BOS-Ecoline

Gehäuseprofile einseitig offen

Gehäuse einseitig offen mit Kunststoffdeckeln

| Model | Order no. | A | B | C | IP |
|-------------------|-------------|-----|----|-----|----|
| ELPU 1050-0100 D | 83057100.S6 | 106 | 52 | 100 | 40 |
| ELPU 1050-0150 D | 83057150.S6 | 106 | 52 | 150 | 40 |
| ELPU 1050-0200 D | 83057200.S6 | 106 | 52 | 200 | 40 |
| ELPU 1050-0100 DW | 83057100.S7 | 106 | 52 | 100 | 40 |
| ELPU 1050-0150 DW | 83057150.S7 | 106 | 52 | 150 | 40 |
| ELPU 1050-0200 DW | 83057200.S7 | 106 | 52 | 200 | 40 |

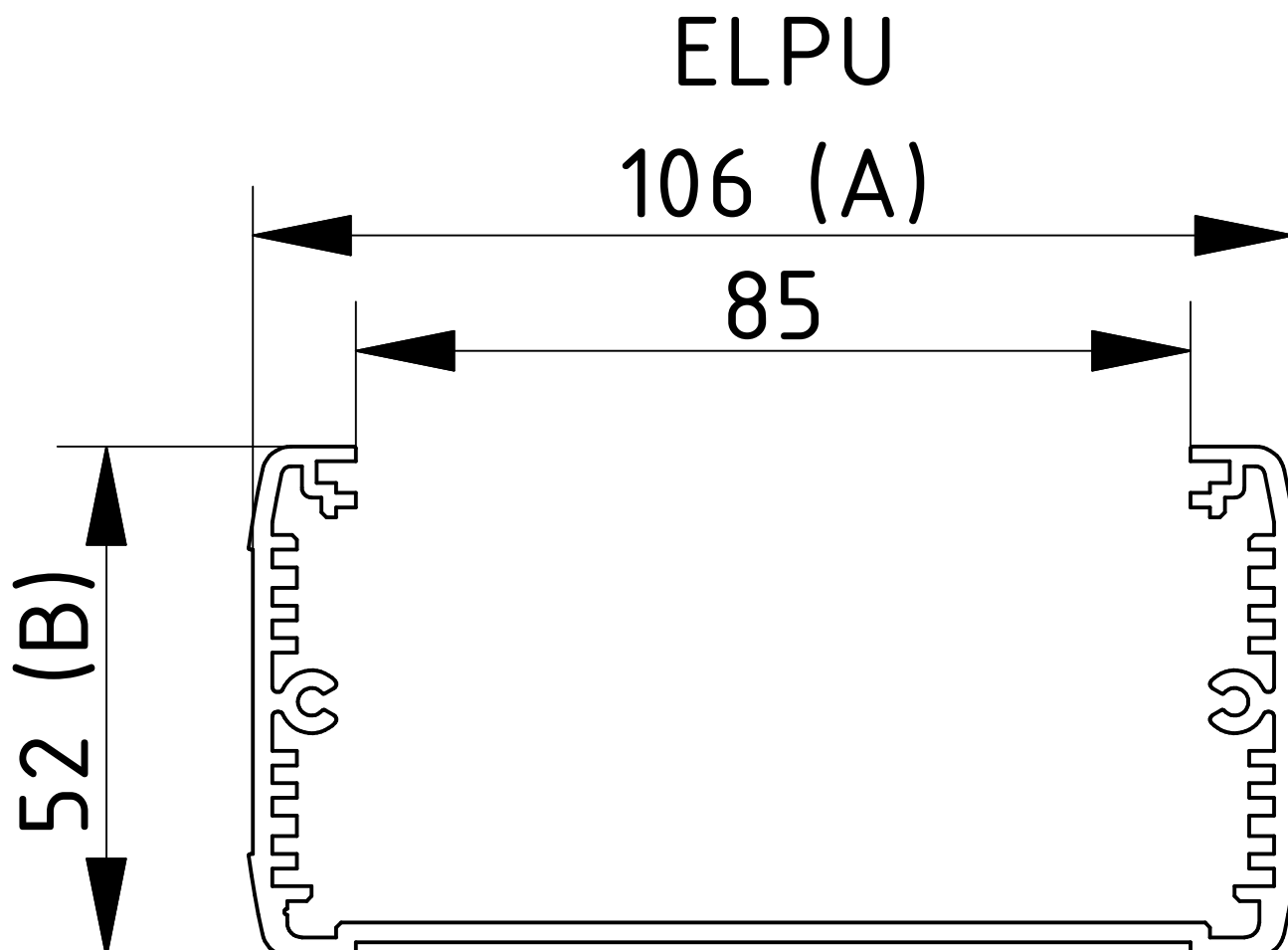


Scope Of Delivery:

1 Gehäuseprofil, 2 Kunststoff-Abschlussdeckel, 4 Schrauben, 4 Schraubenabdeckungen

Frontplatten für ELPU im Zubehör

Notes: C entspricht der Profillänge, Sonderlängen auf Anfrage D = Abschlussdeckel ohne Wandlasche; DW = Abschlussdeckel mit Wandlasche



BOS-Ecoline

Gehäuseprofile einseitig offen



Gehäuse einseitig offen mit Kunststoffdeckeln

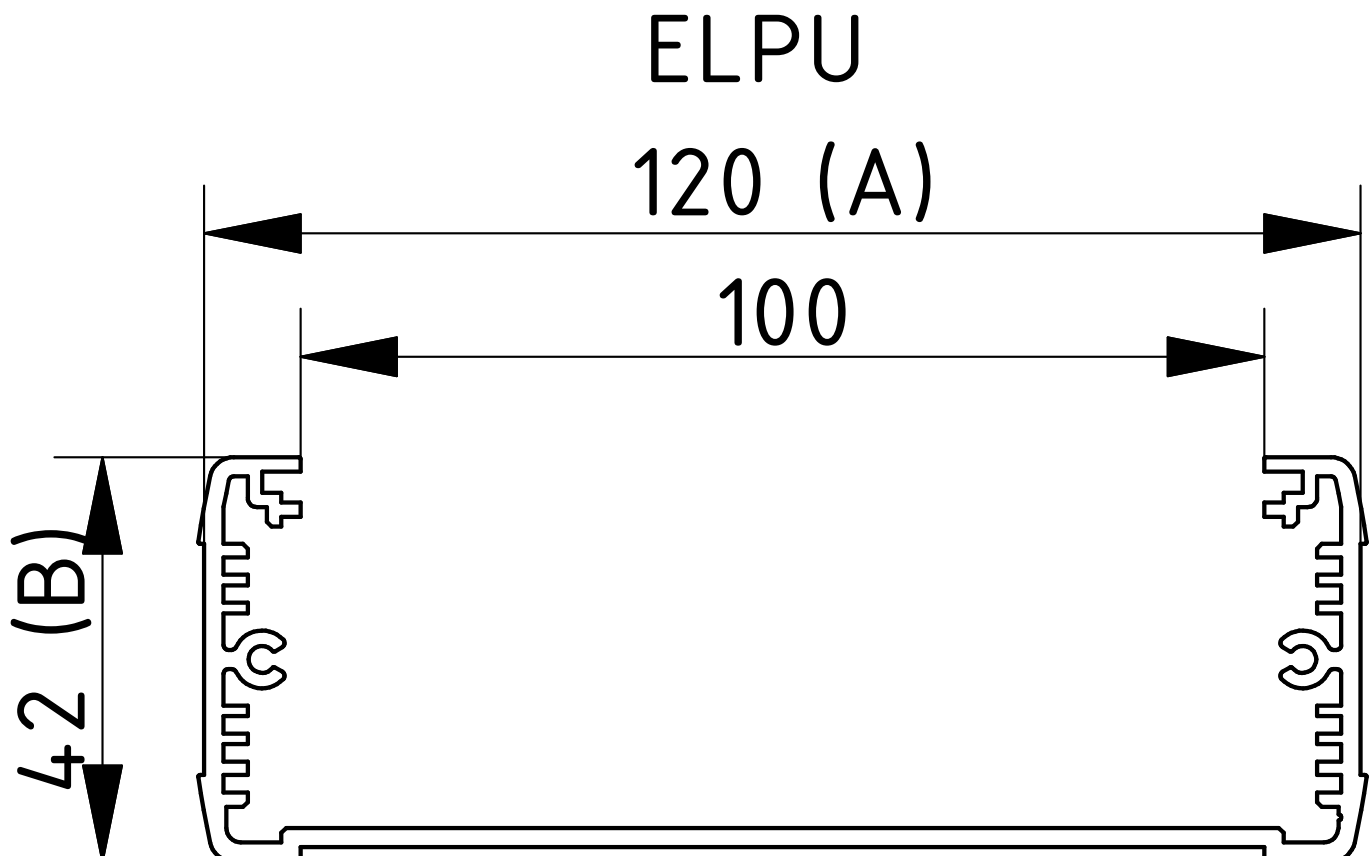
| Model | Order no. | A | B | C | IP |
|-------------------|-------------|-----|----|-----|----|
| ELPU 1240-0100 D | 83247100.S6 | 120 | 42 | 100 | 40 |
| ELPU 1240-0150 D | 83247150.S6 | 120 | 42 | 150 | 40 |
| ELPU 1240-0200 D | 83247200.S6 | 120 | 42 | 200 | 40 |
| ELPU 1240-0100 DW | 83247100.S7 | 120 | 42 | 100 | 40 |
| ELPU 1240-0150 DW | 83247150.S7 | 120 | 42 | 150 | 40 |
| ELPU 1240-0200 DW | 83247200.S7 | 120 | 42 | 200 | 40 |

Scope Of Delivery:

1 Gehäuseprofil, 2 Kunststoff-Abschlussdeckel, 4 Schrauben, 4 Schraubenabdeckungen

Frontplatten für ELPU im Zubehör

Notes: C entspricht der Profillänge, Sonderlängen auf Anfrage D = Abschlussdeckel ohne Wandlasche; DW = Abschlussdeckel mit Wandlasche

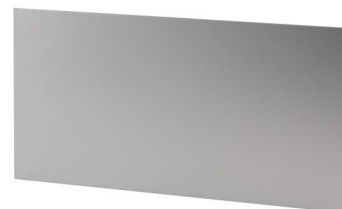


BOS-Ecoline

Frontplatten

Frontplatten, Alu, naturfarben eloxiert

| Model | Order no. | IP | Note |
|---------------------|-----------|----|-------------------------------|
| ELPU 620-0100 FP1,5 | 83628100 | 40 | Für ELPU 620-0100, 1,5 mm |
| ELPU 620-0150 FP1,5 | 83628150 | 40 | Für ELPU 620-0150, 1,5 mm |
| ELPU 620-0200 FP1,5 | 83628200 | 40 | Für ELPU 620-0200, 1,5 mm |
| ELPU 840-0100 FP2 | 83848100 | 40 | Für ELPU 840-0100, 2 mm |
| ELPU 840-0150 FP2 | 83848150 | 40 | Für ELPU 840-0150, 2 mm |
| ELPU 840-0200 FP2 | 83848200 | 40 | Für ELPU 840-0200, 2 mm |
| ELPU 1050-0100 FP2 | 83058100 | 40 | Für ELPU 1050(-EU)-0100, 2 mm |
| ELPU 1050-0150 FP2 | 83058150 | 40 | Für ELPU 1050(-EU)-0150, 2 mm |
| ELPU 1050-0200 FP2 | 83058200 | 40 | Für ELPU 1050(-EU)-0200, 2 mm |
| ELPU 1240-0100 FP2 | 83248100 | 40 | Für ELPU 1240-0100, 2 mm |
| ELPU 1240-0150 FP2 | 83248150 | 40 | Für ELPU 1240-0150, 2 mm |
| ELPU 1240-0200 FP2 | 83248200 | 40 | Für ELPU 1240-0200, 2 mm |



Scope Of Delivery:

1 Frontplatte

BOS-Ecoline Dichtungen



Dichtungen für Schutzart IP 54, Moosgummi

| Model | Order no. | IP | Note |
|------------|-----------|----|-----------------|
| EL 620 DI | 83206210 | 54 | Für ELP(H) 620 |
| EL 840 DI | 83208410 | 54 | Für ELP(H) 840 |
| EL 1050 DI | 83210510 | 54 | Für ELP(H) 1050 |
| EL 1240 DI | 83212410 | 54 | Für ELP(H) 1240 |

Scope Of Delivery:

10 Dichtungen

Notes: Nicht bei ELPU; IP 54-Schutz bei ELPH auf Anfrage



BOPLA

A Phoenix Mecano Company