

## The product advantages



Recessed area in the lid for the mounting of membrane keypads or display screens (BOP 500, 700, 900: 1.8 mm; BOP 7.0, BOP 10.1: 2.5 mm).



Variants with and without battery compartment (up to size BOP 900).



Enclosure protection by means of optional impact protection in combination with design seal; available in several colours. Ergonomic grip recesses on the enclosure and also on the impact protection (BOP 7.0 or BOP 10.1 respectively).



Integrated VESA mounting (75 x 75mm), also used for mounting the optional wall fitting (BOP 7.0, BOP 10.1).



Optimised for the integration of touch screens and Li-Ion rechargeable battery system 18650 (BOP 7.0 or BOP 10.1 respectively).



**Quick-Finder:**  
[www.bopla.de/35](http://www.bopla.de/35)

### Examples of use





**BOPLA**

A Phoenix Mecano Company

# BoPad



## Colour:

● Black, similar to RAL 9005

● White, similar to RAL 9016

Special colours on request

## Protection class:

IP40, with seal: IP65 DIN EN 60529

## Material:

Enclosure: ABS

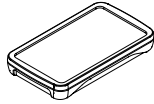
Seal / impact protection: TPE

For details see technical information.

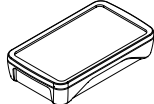


## Enclosure sizes

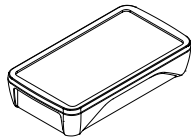
BOP 520



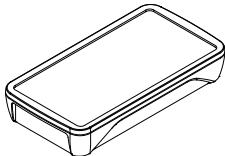
BOP 500



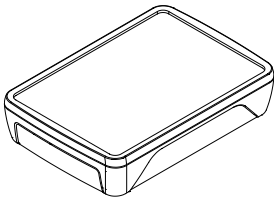
BOP 700



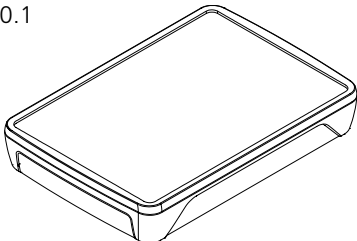
BOP 900



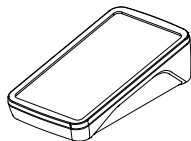
BOP 7.0



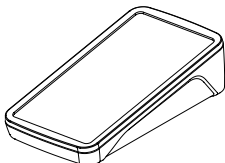
BOP 10.1



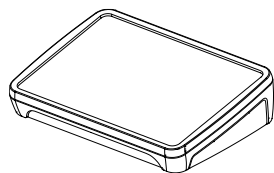
BOP 700 PH



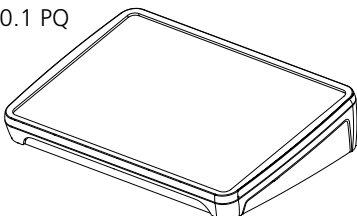
BOP 900 PH



BOP 7.0 PQ

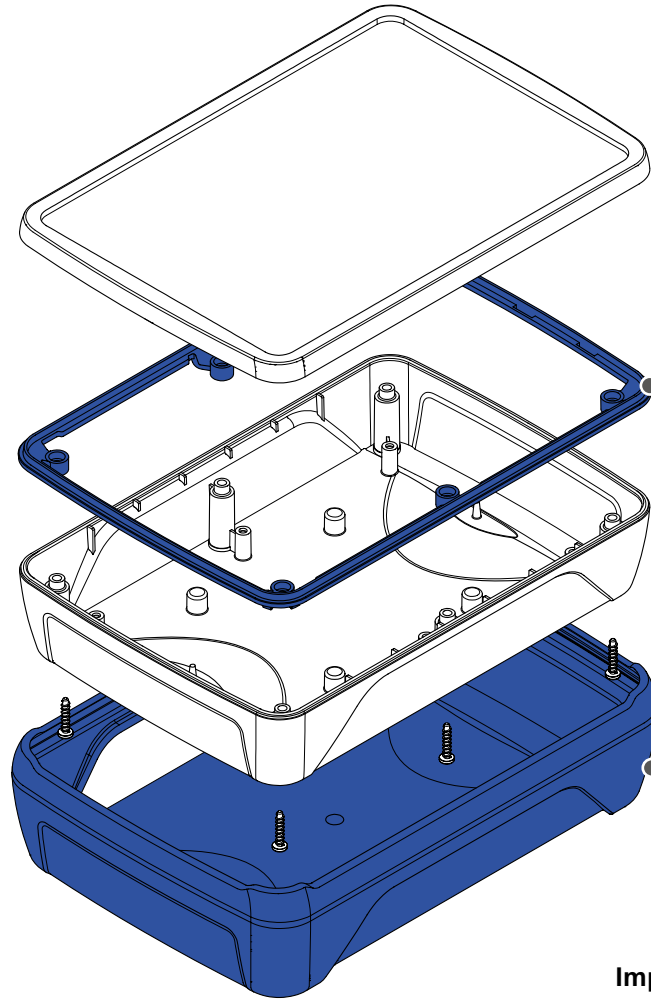


BOP 10.1 PQ



## Design types

Dimensions



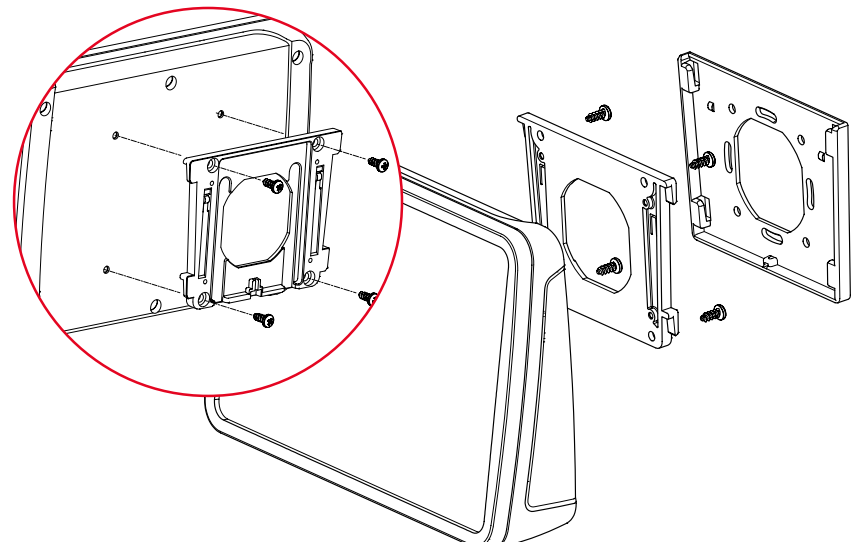
Design seal



Impact protection

Wall fitting

to VESA standard 75 x 75 mm

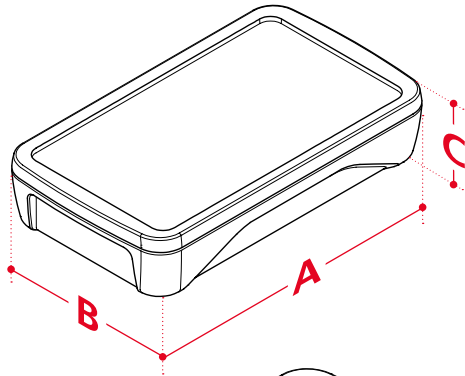


# BoPad

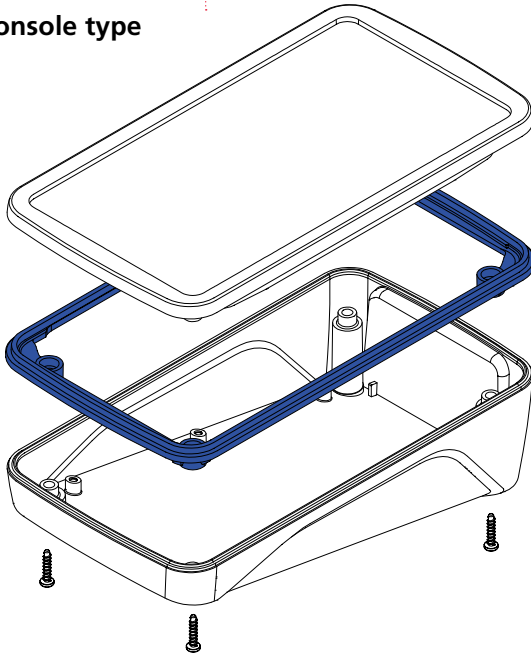


**BOPLA**

A Phoenix Mecano Company

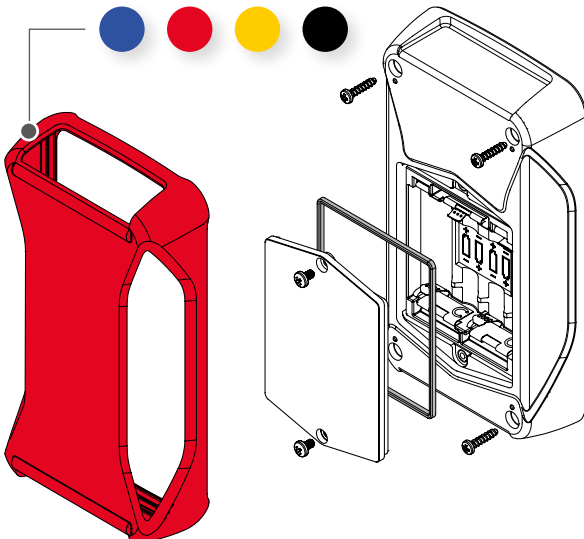


Console type



Impact protection

Battery compartment



## Dimensions

Model	A	B	C (Flat)	C (Console)
BOP 520	130	75	17.5	-
BOP 500	130	75	26	-
BOP 700	165	90	34	47.5
BOP 900	200	105	34	53.6
BOP 7.0	215	150	46	53
BOP 10.1	285	198	46	61.2

## Variants

Model	Battery compartment	Console type	VESA fitting	Touch/Display optimised
BOP 520	✓			2.4", 2.8"
BOP 500	✓			2.4", 2.8"
BOP 700	✓	✓		3.5", 4.3"
BOP 900	✓	✓	✓*	3.5", 4.3", 5.0"
BOP 7.0		✓	✓	7"
BOP 10.1		✓	✓	10.1"

\* Additional processing of the enclosure is required

## Accessories



Rechargeable battery holder for 18650 Li-Ion batteries for BOP 7.0 / BOP 10.1

Universal VESA standard (75 x 75) wall fitting, glass fibre reinforced polyamide



Screw covers for enclosure screws

# BoPad Handgehäuse



## Handgehäuse, IP40 (IP65)

Model	Order no.	A	B	C	a1	a2	b1	b2	c1	c3	IP	Colour
BOP 520-9005	35152015	130	75	17.5	114	115.8	64	62.6	10	2.5	40	Schwarz
BOP 520-9016	35152016	130	75	17.5	114	115.8	64	62.6	10	2.5	40	Weiß
BOP 500-9005	35150015	130	75	26	114	115.8	64	62.6	18.5	2.5	40	Schwarz
BOP 500-9016	35150016	130	75	26	114	115.8	64	62.6	18.5	2.5	40	Weiß
BOP 700-9005	35170015	165	90	34	147	147.3	77	74.1	25.5	3	40	Schwarz
BOP 700-9016	35170016	165	90	34	147	147.3	77	74.1	25.5	3	40	Weiß
BOP 900-9005	35190015	200	105	34	180	181.9	90	89.1	25.5	3	40	Schwarz
BOP 900-9016	35190016	200	105	34	180	181.9	90	89.1	25.5	3	40	Weiß

### Scope Of Delivery:

Ober- und Unterteil, 4 Schrauben

Notes: Mit BOP\_DI aufrüstbar auf IP65.



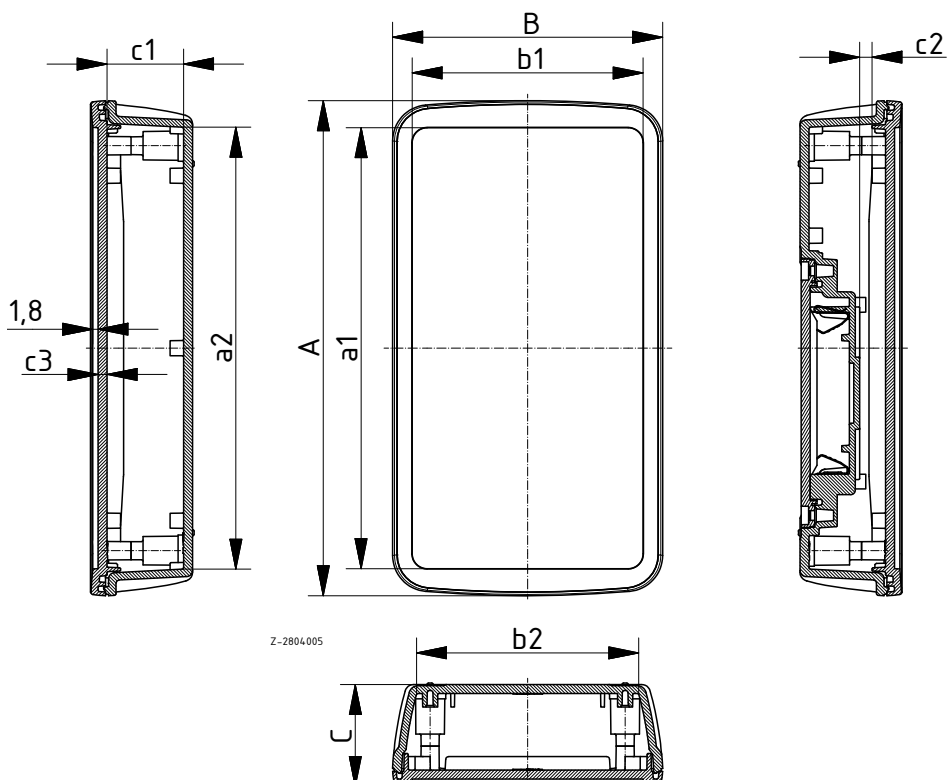
## Handgehäuse mit Batteriefach, IP40 (IP65)

Model	Order no.	A	B	C	a1	a2	b1	b2	c1	c2	c3	IP	Colour
BOP 500 BE4MC-9005	35150025	130	75	26	114	115.8	64	62.6	18.5	6.1	2.5	40	Schwarz
BOP 500 BE4MC-9016	35150026	130	75	26	114	115.8	64	62.6	18.5	6.1	2.5	40	Weiß
BOP 700 BE4MN-9005	35170025	165	90	34	147	147.3	77	74.1	25.5	8.6	3	40	Schwarz
BOP 700 BE4MN-9016	35170026	165	90	34	147	147.3	77	74.1	25.5	8.6	3	40	Weiß
BOP 900 BE4MN-9005	35190025	200	105	34	180	181.9	90	89.1	25.5	8.6	3	40	Schwarz
BOP 900 BE4MN-9016	35190026	200	105	34	180	181.9	90	89.1	25.5	8.6	3	40	Weiß

### Scope Of Delivery:

Ober- und Unterteil, 4 Schrauben, Batteriefachdeckel, Schrauben, Batteriekontakte

Notes: Mit BOP\_DI aufrüstbar auf IP65.



# BoPad

## Handgehäuse

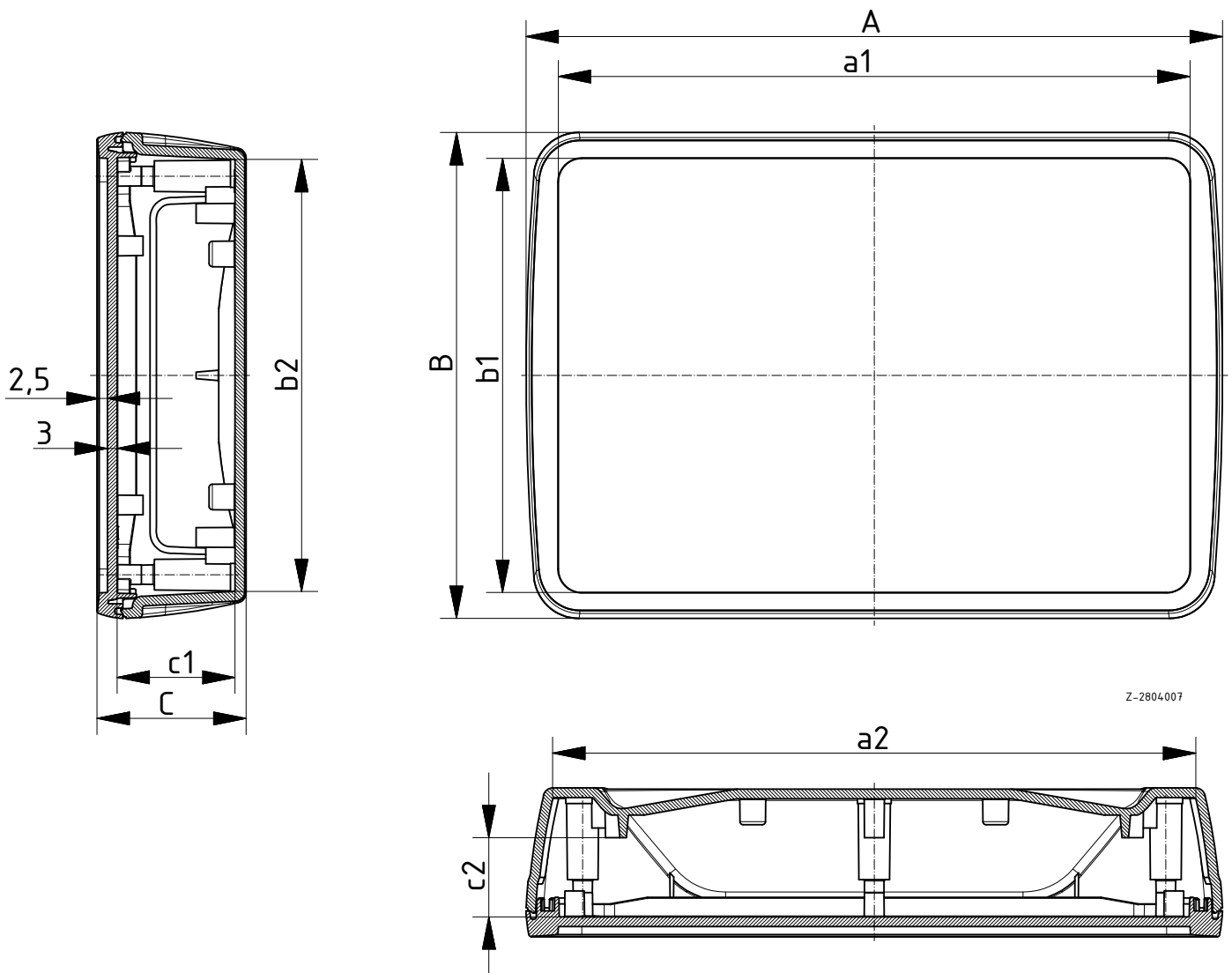
### Touch-/Bediengehäuse, IP40 (IP65)

Model	Order no.	A	B	C	a1	a2	b1	b2	c1	c2	IP	Colour
BOP 7.0-9005	35107015	215	150	46	195	193.9	134	133.4	36.4	24.4	40	Schwarz
BOP 7.0-9016	35107016	215	150	46	195	193.9	134	133.4	36.4	24.4	40	Weiß
BOP 10.1-9005	35110115	285	198	46	262	262.9	181	180.9	36.4	24.4	40	Schwarz
BOP 10.1-9016	35110116	285	198	46	262	262.9	181	180.9	36.4	24.4	40	Weiß

#### Scope Of Delivery:

Ober- und Unterteil, 6 Schrauben

Notes: Die Gehäuse sind für die Integration von 7.0" und 10.1" Touchscreens / Displays konzipiert. Mit BOP\_DI aufrüstbar auf IP65.



# BoPad

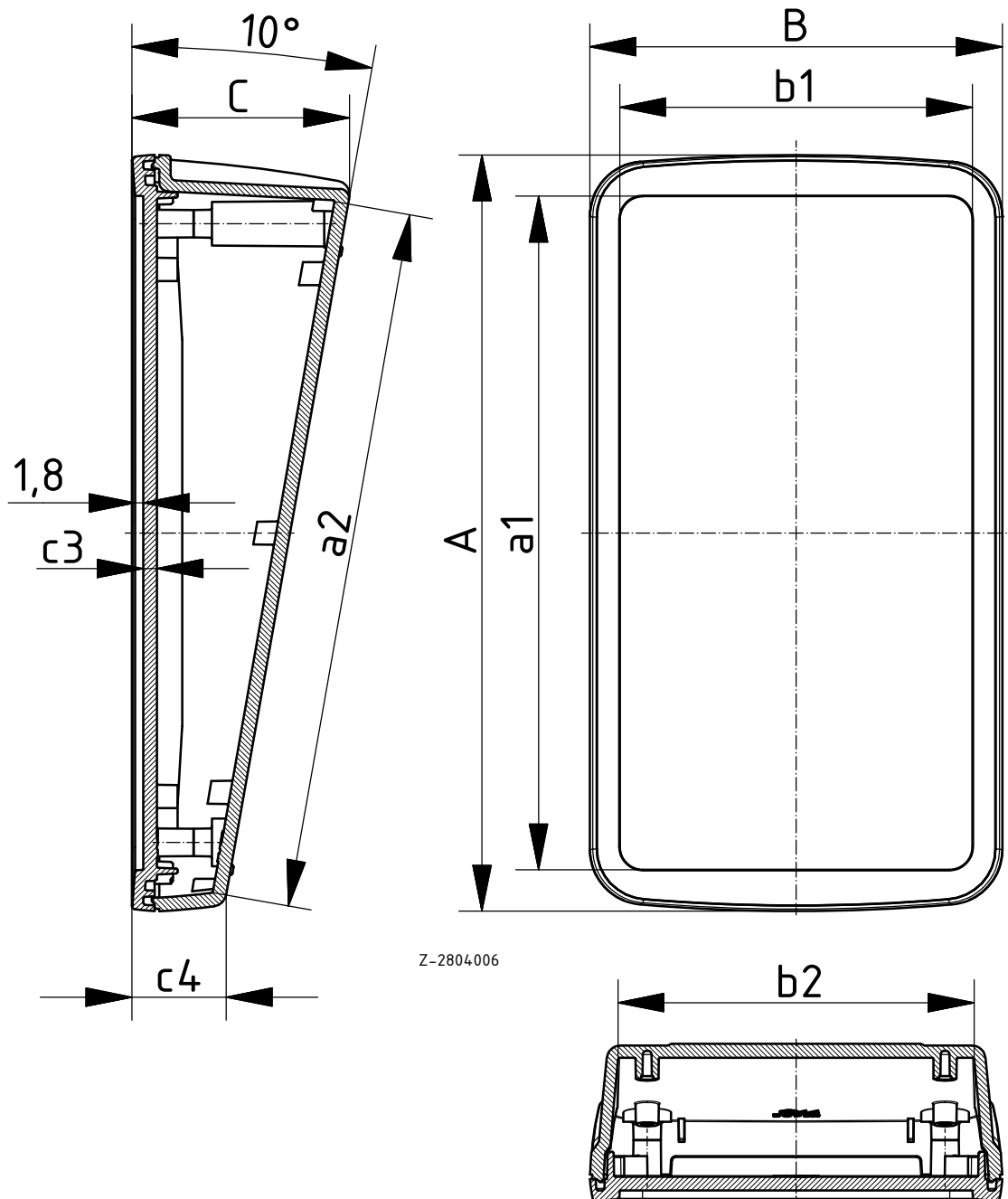
## Pultgehäuse hochkant



### Pultgehäuse Hochkant, IP40 (IP65)

Model	Order no.	A	B	C	a1	a2	b1	b2	c3	c4	IP	Colour
BOP 700 PH-9005	35170035	165	90	47.5	147	153.4	77	77.1	3	20.6	40	Schwarz
BOP 700 PH-9016	35170036	165	90	47.5	147	153.4	77	77.1	3	20.6	40	Weiß
BOP 900 PH-9005	35190035	200	105	53.6	180	188.8	90	91.5	3	20.6	40	Schwarz
BOP 900 PH-9016	35190036	200	105	53.6	180	188.8	90	91.5	3	20.6	40	Weiß

Scope Of Delivery:  
Ober- und Unterteil, 4 Schrauben, 4 GummifüÙe  
Notes: Mit BOP\_ DI aufrüstbar auf IP65.



# BoPad

## Pultgehäuse quer

### Touch-/Bedienpultgehäuse quer, IP40 (IP65)

Model	Order no.	A	B	C	a1	a2	b1	b2	c3	IP	Colour
BOP 7.0 PQ-9005	35107045	215	150	53	195	196.9	134	135.1	28.7	40	Schwarz
BOP 7.0 PQ-9016	35107046	215	150	53	195	196.9	134	135.1	28.7	40	Weiß
BOP 10.1 PQ-9005	35110145	285	198	61.2	262	266	181	182.8	28.7	40	Schwarz
BOP 10.1 PQ-9016	35110146	285	198	61.2	262	266	181	182.8	28.7	40	Weiß

Scope Of Delivery:

Ober- und Unterteil, Schrauben, 4 GummifüÙe

Notes: Die Gehäuse sind für die Integration von 7.0" und 10.1" Touchscreens / Displays konzipiert. Mit BOP\_DI aufrüstbar auf IP65.



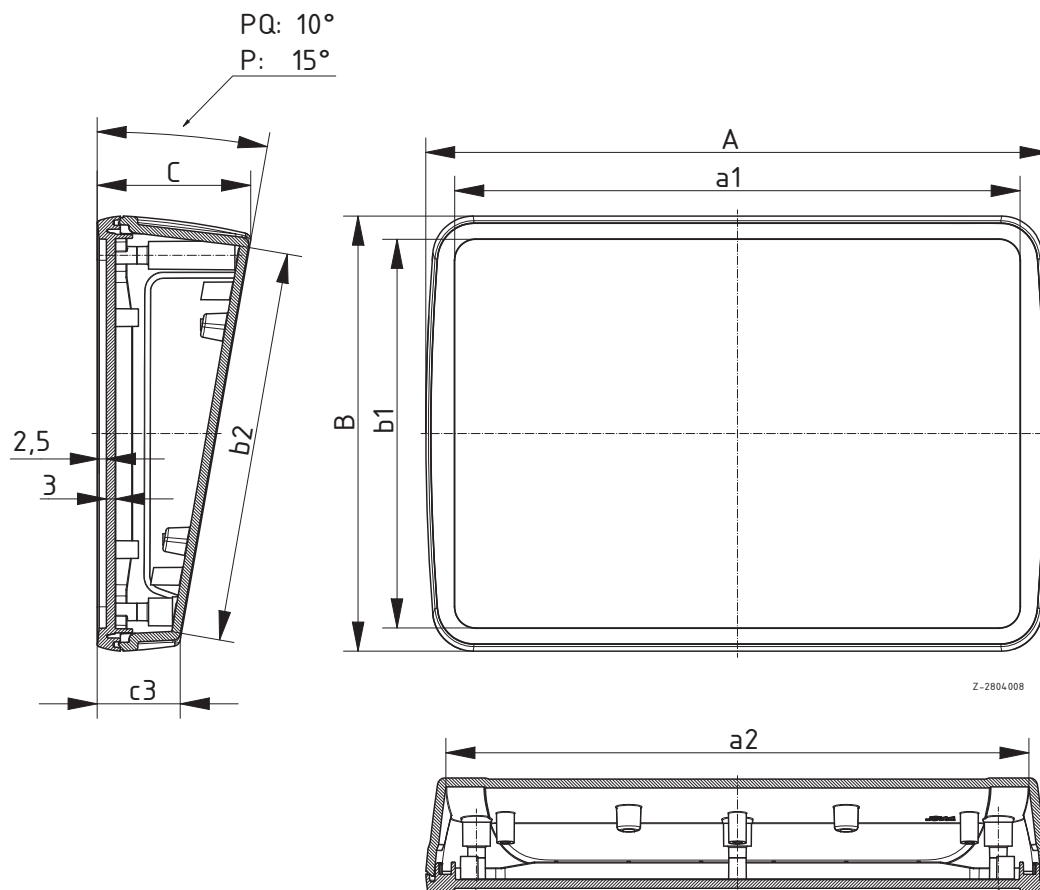
### Touch-/Bedienpultgehäuse mit Griffmulden, 15°, quer, IP40 (IP65)

Model	Order no.	A	B	C	a1	a2	b1	b2	c3	IP	Colour
BOP 7.0 P-9005	35107075	215	150	75.7	195	179.3	134	119.9	39.4	40	Schwarz
BOP 7.0 P-9016	35107076	215	150	75.7	195	179.3	134	119.9	39.4	40	Weiß
BOP 10.1 P-9005	35110175	285	198	92.9	262	249.3	181	161.8	44.3	40	Schwarz
BOP 10.1 P-9016	35110176	285	198	92.9	262	249.3	181	161.8	44.3	40	Weiß

Scope Of Delivery:

Ober- und Unterteil, Schrauben, 4 GummifüÙe

Notes: Die Gehäuse sind für die Integration von 7.0" und 10.1" Touchscreens / Displays konzipiert. Mit BOP\_DI aufrüstbar auf IP65.





# BoPad

## Pultgehäuse quadratisch



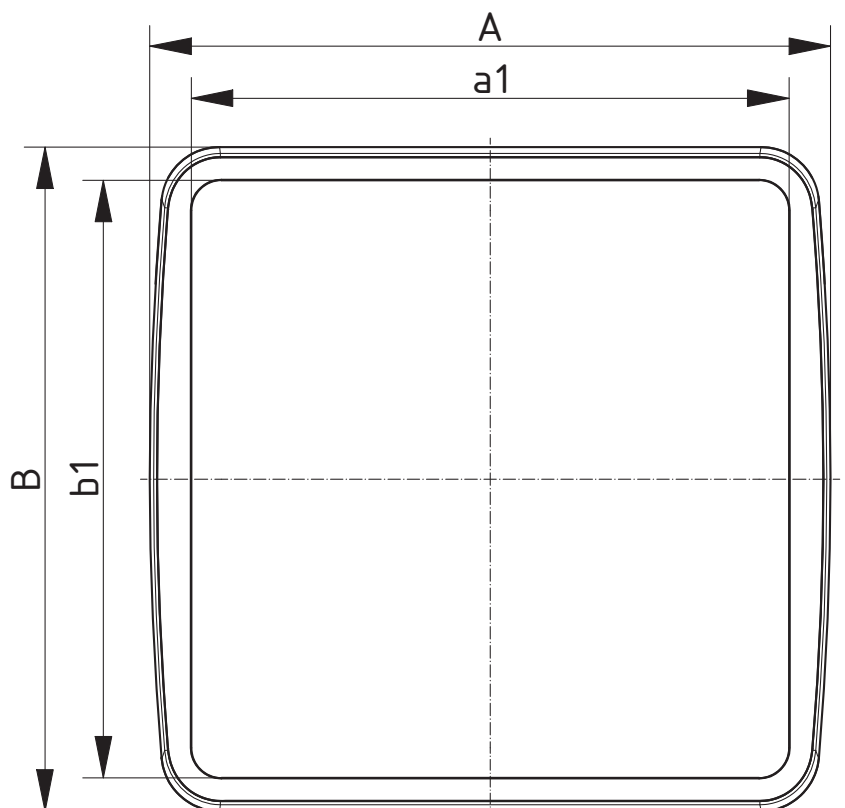
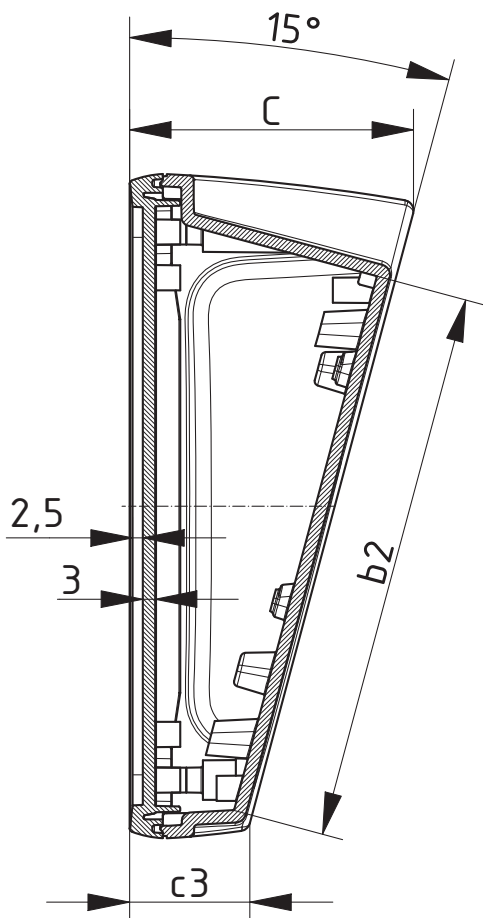
Touch-/Bedienpultgehäuse mit Griffmulden, 15°, quadratisch, IP40 (IP65)

Model	Order no.	A	B	C	a1	a2	b1	b2	c3	IP	Colour
BOP 1212 P-9005	35112075	122	118	57.6	103	92.3	103	94.6	29	40	Schwarz
BOP 1212 P-9016	35112076	122	118	57.6	103	92.3	103	94.6	29	40	Weiß
BOP 1616 P-9005	35116075	164	160	68.4	144	128.3	144	133.2	29	40	Schwarz
BOP 1616 P-9016	35116076	164	160	68.4	144	128.3	144	133.2	29	40	Weiß
BOP 2222 P-9005	35122075	226	220	83.7	203	190.3	203	186.8	29	40	Schwarz
BOP 2222 P-9016	35122076	226	220	83.7	203	190.3	203	186.8	29	40	Weiß

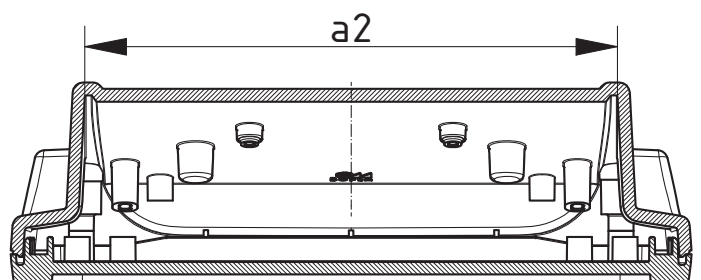
Scope Of Delivery:

Ober- und Unterteil, Schrauben, 4 GummifüÙe

Notes: Mit BOP\_DI aufrüstbar auf IP65.



Z-2804710

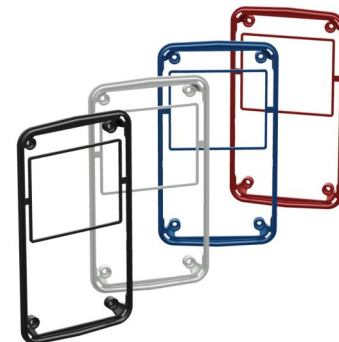


# BoPad

## Dichtungen

### Designdichtung, IP65

Model	Order no.	IP	Note
BOP 500 DI-9005	35250005	65	Für BOP 500, 520
BOP 500 DI-9016	35250006	65	Für BOP 500, 520
BOP 500 DI-5005	35250000	65	Für BOP 500, 520
BOP 500 DI-3001	35250001	65	Für BOP 500, 520
BOP 700 DI-9005	35270005	65	
BOP 700 DI-9016	35270006	65	
BOP 700 DI-5005	35270000	65	
BOP 700 DI-3001	35270001	65	
BOP 900 DI-9005	35290005	65	
BOP 900 DI-9016	35290006	65	
BOP 900 DI-5005	35290000	65	
BOP 900 DI-3001	35290001	65	
BOP 7.0 DI-9005	35207005	65	
BOP 7.0 DI-9016	35207006	65	
BOP 7.0 DI-5005	35207000	65	
BOP 7.0 DI-3001	35207001	65	
BOP 10.1 DI-9005	35210105	65	
BOP 10.1 DI-9016	35210106	65	
BOP 10.1 DI-5005	35210100	65	
BOP 10.1 DI-3001	35210101	65	
BOP 1212 DI-5005	35212000	65	
BOP 1212 DI-3001	35212001	65	
BOP 1212 DI-9005	35212005	65	
BOP 1212 DI-9016	35212006	65	
BOP 1616 DI-5005	35216000	65	
BOP 1616 DI-3001	35216001	65	
BOP 1616 DI-9005	35216005	65	
BOP 1616 DI-9016	35216006	65	
BOP 2222 DI-5005	35222000	65	
BOP 2222 DI-3001	35222501	65	
BOP 2222 DI-9005	35222505	65	
BOP 2222 DI-9016	35222506	65	



BOP 500 DI, BOP 700 DI, BOP 900 DI



BOP 7.0 DI, BOP 10.1 DI

#### Scope Of Delivery:

Gehäusedichtung und Batteriefachdichtung

Notes: Batteriefachdichtung bei Bedarf verwenden.

## BoPad Zubehör



### Stoßschutz

Model	Order no.	Colour
BOP 500 S-9005	35350005	Schwarz
BOP 500 S-5005	35350000	Signalblau
BOP 500 S-3001	35350001	Signalrot
BOP 500 S-1003	35350003	Signalgelb
BOP 700 S-9005	35370005	Schwarz
BOP 700 S-5005	35370000	Signalblau
BOP 700 S-3001	35370001	Signalrot
BOP 700 S-1003	35370003	Signalgelb
BOP 900 S-9005	35390005	Schwarz
BOP 900 S-5005	35390000	Signalblau
BOP 900 S-3001	35390001	Signalrot
BOP 900 S-1003	35390003	Signalgelb
BOP 7.0 S-9005	35307005	Schwarz
BOP 7.0 S-5005	35307000	Signalblau
BOP 7.0 S-3001	35307001	Signalrot
BOP 7.0 S-1003	35307003	Signalgelb
BOP 10.1 S-9005	35310105	Schwarz
BOP 10.1 S-5005	35310100	Signalblau
BOP 10.1 S-3001	35310101	Signalrot
BOP 10.1 S-1003	35310103	Signalgelb

Scope Of Delivery:

Lieferumfang: Stoßschutz

Notes: Für die Anwendung des Stoßschutzes muss die Design-Dichtung BOP...DI am Gehäuse montiert sein.



### Schraubenabdeckungen für Gehäuseverschraubungen

Model	Order no.	Colour
BOP-SA-9005	35007405	Schwarz
BOP-SA-9016	35007406	Weiß

Scope Of Delivery:

24 Stück

Notes: Bei Verwendung des Stoßschutzes werden die Schraubenabdeckungen nicht benötigt.



# BoPad

## Zubehör

### Universelle Wandbefestigung im VESA-Standard, Polyamid glasfaserverstärkt

Model	Order no.	Colour	Note
VESA 50 WB-9005	35112005	Schwarz	50x50
VESA 50 WB-9016	35112016	Weiß	50x50
VESA 75 WB-9005	35111005	Schwarz	75x75
VESA 75 WB-9016	35111016	Weiß	75x75

#### Scope Of Delivery:

Gehäuse-Adapter, Wandplatte, 4 Befestigungsschrauben, 1 Fixierschraube

Notes: Gehäuse-Adapter VESA 50 WB mittels Bearbeitung an das BOP 500 / BOP 520 / BOP 700 / BOP 1212 P anschraubbar. Die Wandplatte ist zur Wandmontage und VESA-Montage geeignet. Die Wandbefestigung kann für jedes Gehäuse mit einer Befestigungsfläche größer als 81x60mm verwendet werden. Gehäuse-Adapter VESA 75 WB zur direkten Montage an das BOP 7.0 / BOP 10.1 mittels Bearbeitung auch an das BOP 900 anschraubbar. Die Wandplatte ist zur Wandmontage, Hohlwanddosenmontage und VESA-Montage geeignet. Die Wandbefestigung kann für jedes Gehäuse mit einer Befestigungsfläche größer als 115x90mm verwendet werden.



### Akkualter für 18650 Li-Ion-Akkus

Model	Order no.	Note
BH 18650-1 LF	59186511	Für 1x 18650, Anschluss mit Lötfahnen
BH 18650-1 SMD	59186512	Für 1x 18650, für SMD-Montage
BH 18650-1 THM	59186513	Für 1x 18650, für Montage mit Lötpins
BH 18650-2 LF	59186521	Für 2x 18650, Anschluss mit Lötfahnen
BH 18650-2 SMD	59186522	Für 2x 18650, für SMD-Montage
BH 18650-2 THM	59186523	Für 2x 18650, für Montage mit Lötpins

#### Scope Of Delivery:

1 Akkualter

