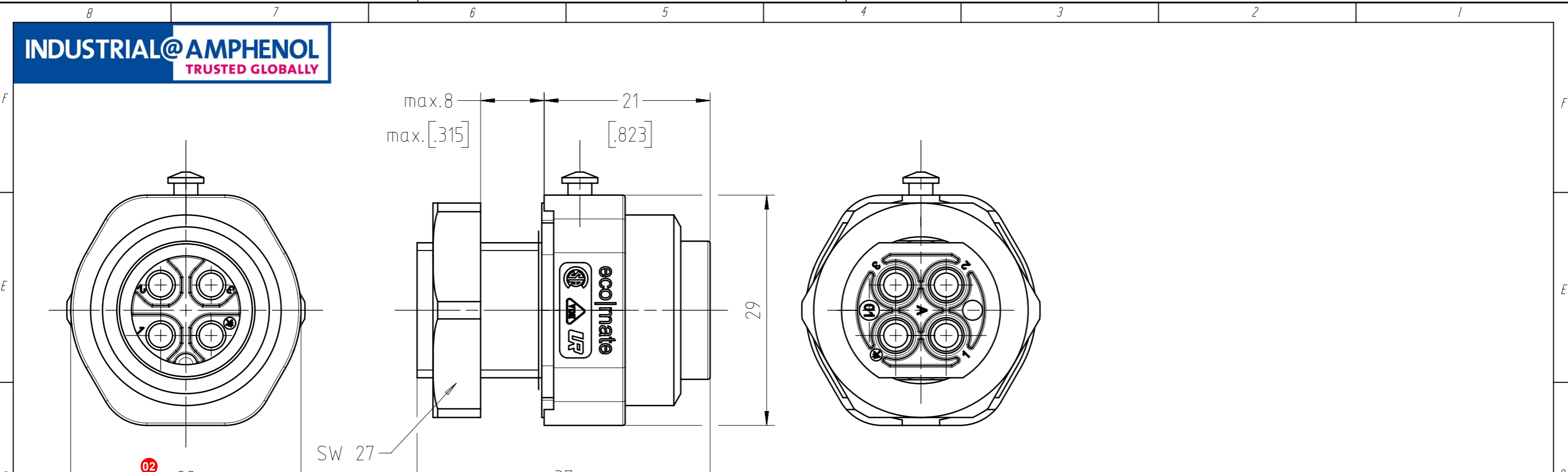
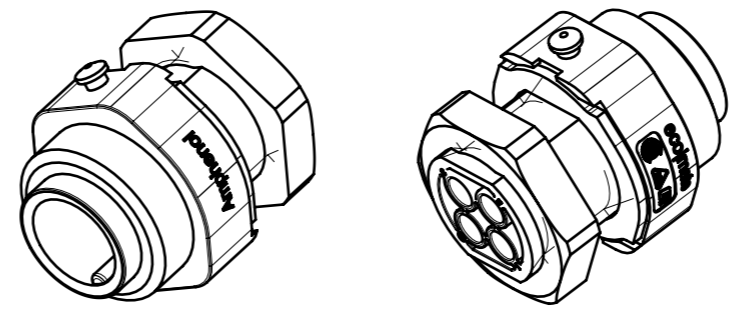
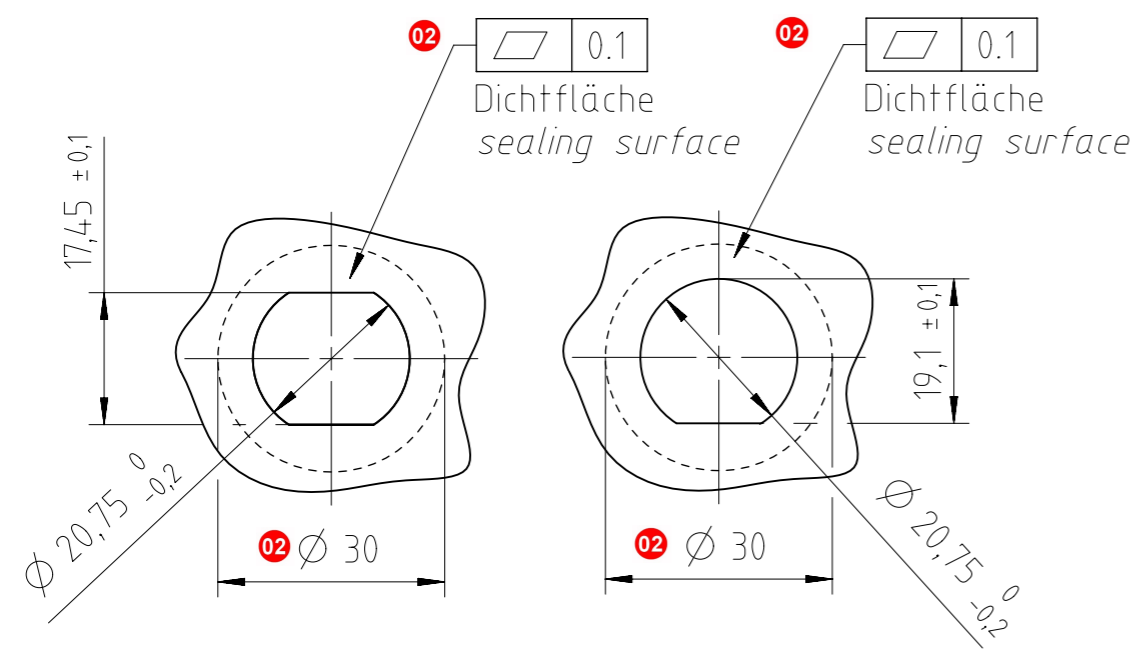


Weitergabe sowie Vervielfältigung dieser Unterlage, Verwertung und Mitteilung ihres Inhalts nicht gestattet, soweit nicht ausdrücklich zugestanden. Zuwiderhandlungen verpflichten zu Schadensersatz. Alle Rechte für den Fall der Patenterteilung oder Gebrauchsmuster-Eintragung vorbehalten.



Mögliche Montagelöcher
possible mounting holes



Crimpkontakte bitte separat bestellen
Please order crimp contacts separately

Polzahl No. of contacts	3+PE
Anschlussart Termination	crimpen crimp
Anschlussquerschnitt Wire gauge	0,5-2,5mm ² AWG 20-14
Bemessungsspannung Rated insulation voltage	400V
Strombelastbarkeit Current carrying capacity	18 A / +40°C 18 A / +104°F 02
Betriebstemperatur Operating temperature	-40°C ... +100°C -40°F ... +212°F
Schutzart Protection class	IP 65 / IP 67
Werkstoff Gehäuse Housing material	Polyamid schwarz polyamide black
Verriegelung Locking system	Schraubverriegelung threaded coupling

Gewicht (errechnet) / Calc WT:		Zul. Abw./Tolerances:		Maßstab / Scale: 2:1; 1:1		A3	
Prüfmaß / Testdimension		ISO 2768-c		DIN / ISO 13715		CUSTOMER DRAWING	
Teileindex / Partindexnumber:							
Bagatelle change:		Gez. Drawn		22.06.2018		Gerätstecker 3+PE male cable connector	
		Status		Released			
		Gepr. Checked		18.02.2019		M C016 10P003 000 12	
				MGRIMM			
						Blatt / Sheet	
						1 Bl.	
Index		Änderung / Description		Datum / Date		Name	
						Ers. f. / Replacement for:	

Alle technischen Daten wurden unter Laborbedingungen ermittelt und können im Praxisbetrieb abweichen. Es handelt sich bei den Angaben weder um Beschaffenheits- noch um Haltbarkeitsgarantien. All technical data have been measured in a laboratory environment and can be different during practical usage of the product. Any product information is for descriptive usage only and not legally binding, particularly the information does not constitute or provide any legal guarantees ("Beschaffenheitsgarantie" or "Haltbarkeitsgarantie").

FAI2019-000479
NXM-V01