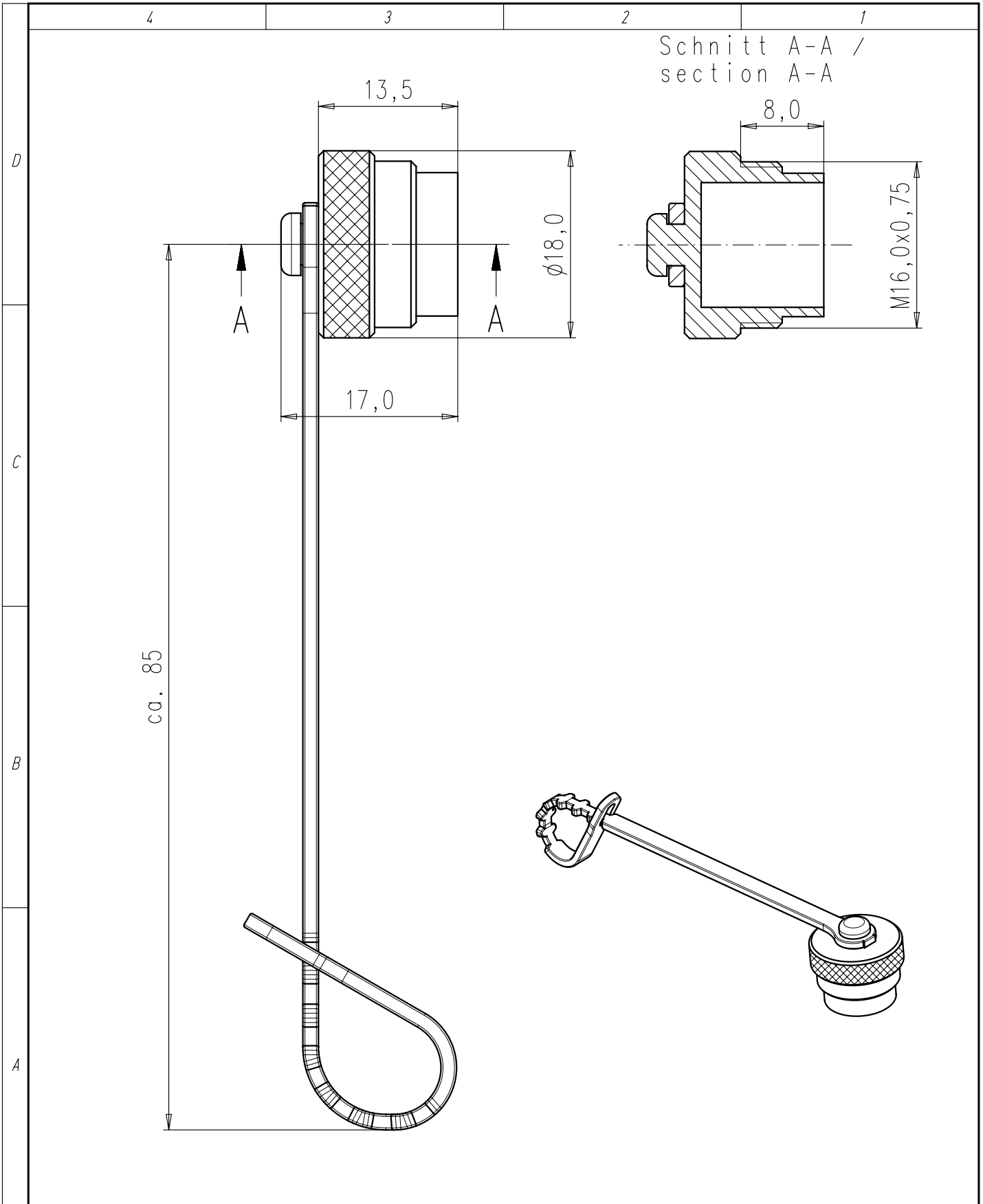


Copying of this document and giving it to others and the use  
 or communication of the contents thereof, are forbidden with-  
 out express authority. Offenders are liable to the payment of  
 damages. All rights are reserved in the event of the grant of  
 a patent or the registration of the utility model or design.

Weitergabe sowie Vervielfältigung dieser Unterlage, Verwertung  
 und Mitteilung ihres Inhalts nicht gestattet, soweit nicht  
 ausdrücklich zugestanden. Zuwiderhandlungen verpflichten  
 zu Schadensersatz. Alle Rechte für den Fall der Patenterteilung  
 oder Gebrauchsmuster-Eintragung vorbehalten.



Gewicht (errechnet)/ Calc WT: 9		Zul. Abw./Tolerances:		Maßstab/Scale 2:1; 1:1		A4			
Prüfmaß/Testdimension						CUSTOMER DRAWING			
Teileindex Part index number				10 Datum/Date Name		Schutzhülse Buchse female protection cap			
				Gez. 11.03. Kim.X					
				Drawn					
				Gepr.					
				Checked					
				Amphenol-Tuchel Electronics GmbH		M C091 00V000 120 2 U		Blatt/Sheet 1 1 Bl.	
01	201000172	11.03.10	KX					Ers. f./Similar to:	
Index	Änderung/Description	Datum/Date	Name						