

Technical specification/

Technische Daten:

| | |
|--|---|
| Rated Voltage/ Bemessungsspannung: IEC 61076-2-104 | 30 V AC / 30 V DC |
| Current rating/ Strombelastbarkeit: IEC 61076-2-104 | 1,5 A at/ bei 40 °C |
| Insulation resistance/ Isolationswiderstand: IEC 60512 | >=100 MΩ |
| Pollution degree/ Verschmutzungsgrad: IEC 60664-1 | 3/2 |
| Degree of protection/ Schutzart: IEC 60529 | IP 67, in mated condition/ im gesteckten Zustand |
| Temperature range/ Umgebungstemperatur: | -30 °C ... +80 °C |
| Mating cycles/ Steckzyklen: IEC 60512-9a | >=100 |

Cable specification/

Kabeleigenschaften:

| | |
|---|-------------------|
| Temperatur range/ Umgebungstemperatur: | |
| static/fest verlegt | -40 °C ... +80 °C |
| flexible/bewegt | -5 °C ... +80 °C |

Materials/

Werkstoffe:

| | |
|------------------------------------|------------------------------|
| Contact/ Kontakt: | CuZn, Ni / Au 0,2 gal. |
| Contact carrier/ Kontaktträger: | PA, UL 94 V-0 |
| Moulding body/ Griffkörper: | TPU, UL 94 HB, grey/ grau |

Installation specification/

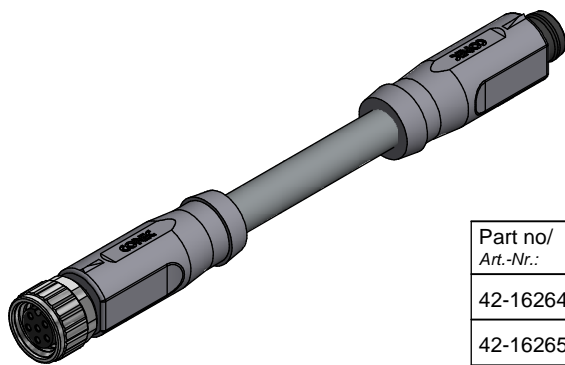
Montagedaten:

| | |
|---|---|
| Recommended torque/ empfohlenes Drehmoment: | 0,4 Nm |
| Conec Installation tool/ Montagewerkzeug: | Torque wrench/ Drehmomentschlüssel: 36-000200 Insert across flats 9/ Steckersatz SW 9: 36-000210 |

Contact assignment /

Kontaktbelegung:

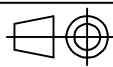
| | |
|------------------|------------------|
| 1) white / weiß | 4) yellow / gelb |
| 2) brown / braun | 5) grey / grau |
| 3) green / grün | 6) pink / rosa |



| Part no/ Art.-Nr.: | Description/ Beschreibung: | Length L/ Länge L: | Cable/ Kabel: |
|-----------------------|---------------------------------------|-----------------------|---|
| 42-16264 | SAL - 8 - RK6.29 - RSS6.29 - 0,3 - A1 | 0,3 m | PVC, grey/ grau, 3x2x0,14 mm ² LiYY, Cable/ Kabel: 781-A11600 |
| 42-16265 | SAL - 8 - RK6.29 - RSS6.29 - 0,6 - A1 | 0,6 m | |
| 42-16266 | SAL - 8 - RK6.29 - RSS6.29 - 1,5 - A1 | 1,5 m | |
| 42-16267 | SAL - 8 - RK6.29 - RSS6.29 - 3 - A1 | 3 m | |
| 42-xxxxx | SAL - 8 - RK6.29 - RSS6.29 - ... - A1 | x | |

tolerance of cable/
 Kabeltoleranz: L ≤ 4 m: L + 40 mm
 L > 4 m: L + 1 %

general tolerance/
 Allgemeintoleranz: 0 ± 0,50 mm
 0,0 ± 0,25 mm
 0,00 ± 0,10 mm
 * ± 5 °



dim. in mm

Connecting cable, female connector
 M8x1 axial - male connector Ø8 axial, snap
 Verbindungsleitung Kupplung M8x1 axial -
 Stecker Ø8 axial, schnappbar

Index: a Original

scale/Maßstab:



dwg no /
 Z.-nr.: 42K1A2166

DIN-
 A4

RoHS compliant/konform

1 / 1

The reproduction, distribution and utilization of this document as well as the communication of its contents to others without express authorization is prohibited. Offenders will be held liable for the payment of damages. All rights reserved in the event of the grant of a patent, utility model or design. Weitergabe sowie Vervielfältigung dieses Dokuments, Verwertung und Mitteilung seines Inhalts sind verboten, soweit nicht ausdrücklich gestattet. Zuwiderhandlungen verpflichten zu Schadenersatz. Alle Rechte für den Fall der Patent-, Gebrauchsmuster- oder Geschmacksmarkeneintragung vorbehalten.