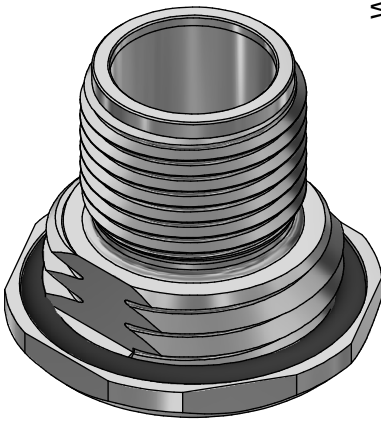
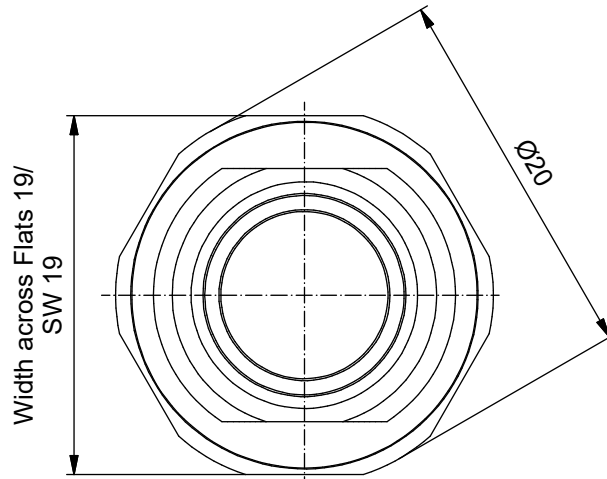
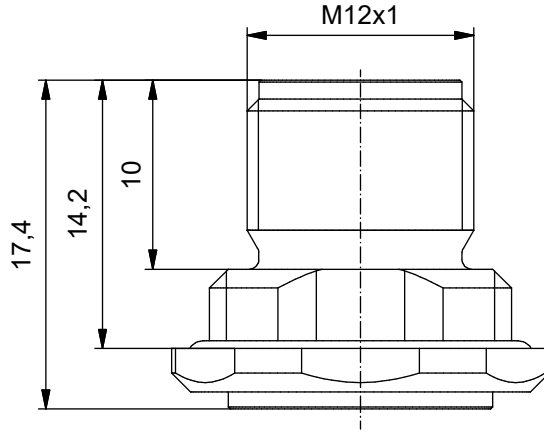


**Materials/
Werkstoffe:**

Sealing/ Dichtung:	Elastomere
Socket housing/ Flanschgehäuse:	CuZn, Ni



Part no/ Art.-Nr.:	Description/ Bezeichnung:	Note/ Bemerkung
43-04475	Flansch M12x1 FW 6mm Stecker / THR	with Sealing/ mit O-Ring

general tolerance/ Allgemeintoleranz: 0 ± 0,50 mm 0,0 ± 0,25 mm 0,00 ± 0,10 mm * ± 1,5°	scale/Maßstab: 	dim. in mm
		Date/Datum Name drawn/gez. 22.11.2023 Jung appd./gepr. 30.11.2023 Fischer

Male socket M12x1 ,
frontmounting 6 mm, K-cod., with sealing
Flansch M12x1 Stecker, K-cod.,
Frontmontage 6 mm, mit O-Ring

Index: a Original		dwg no / Z.-nr.:	43K1A5874	DIN- A4
ROHS compliant, exemption 6C/ROHS konform, Ausnahme 6c		see table/ siehe Tabelle	1 / 1	

The reproduction, distribution and utilization of this document as well as the communication of its contents to others without express authorization is prohibited. Offenders will be held liable for the payment of damages. All rights reserved in the event of the grant of a patent, utility model or design. Weitergabe sowie Vervielfältigung dieses Dokuments, Verwertung und Mitteilung seines Inhalts sind verboten, soweit nicht ausdrücklich gestattet. Zuwiderhandlungen verpflichten zu Schadenersatz. Alle Rechte für den Fall der Patent-, Gebrauchsmuster- oder Geschmacksmustereintragung vorbehalten.