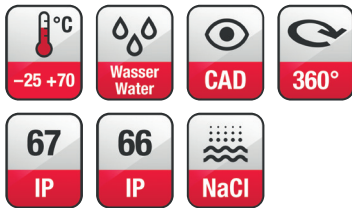


DK 133

Art. No. 50238 – 8 Ω



Technische Daten / Technical Data

Nennbelastbarkeit Rated power	10 W
Impedanz Impedance	8 Ω
Schalldruckpegel Sound pressure level	106 dB (1 W/1 m) @ 2800 Hz
Übertragungsbereich (-10 dB) Frequency response (-10 dB)	570–4400 Hz
Mittlerer Schalldruckpegel Mean sound pressure level	100 dB (1 W/1 m)
Abstrahlwinkel (-6 dB) Opening Angle (-6 dB)	63° / 4000 Hz
Schwingspulen­durchmesser Voice coil diameter	38 mm Ø
Kabellänge Length of cable	0,5 m
Farbe Colour	RAL 9010
Anschluss Terminal	Aderendhülsen Ferrules
Gewicht netto Net weight	0,625 kg

Druckkammer Hornlautsprecher in wasserfester Ausführung mit 8 Ω Impedanz. Hohe IP-Schutzklasse, hoher Schalldruck, gute Sprachverständlichkeit, kompakte Bauweise.

Anwendungsmöglichkeiten

- Beschallung von Werkhallen, Bahnhöfen usw.
- Außenbeschallung an Fahrzeugen
- Einsatz in Alarmanlagen

Version mit 100-V-Übertrager (Art. No. 50239) siehe Seite 217.

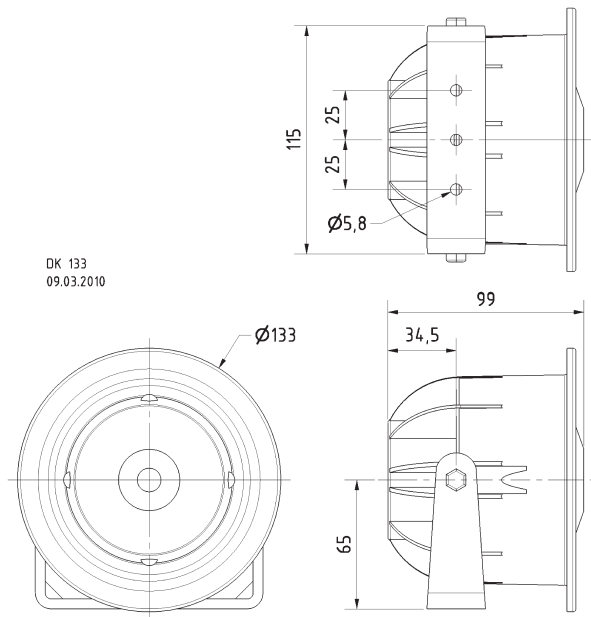
Horn Speaker with waterproofed design and 8 Ω impedance. High IP protection class, high sound pressure level, good voice reproduction, compact dimensions.

Typical applications

- Public address in factories, railway stations etc.
- Outdoor PA for vehicles
- Use in alarm/alert systems

Version with 100 V transformer (Art. No. 50239) see page 217.

DK 133
09.03.2010



DK 133 - 8 Ohm

