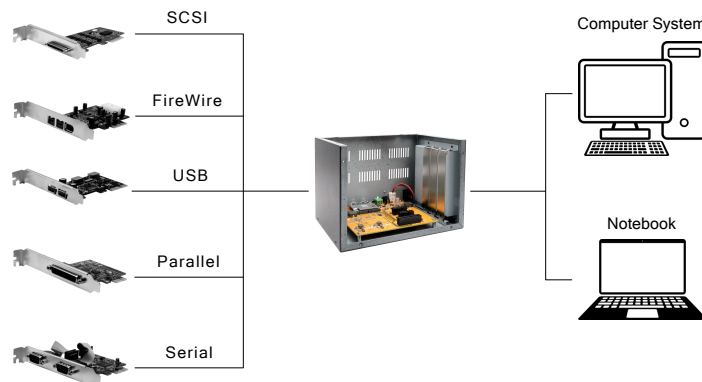


### Bild / Picture



### Anwendung / Application



### PCIe Expansion-Box mit 4x PCIe x1 Slots (halbe Länge) und PCIe x2 Host Card

### PCIe Expansion-Box with 4x PCI x1 Slots (Half-Length) and PCIe x2 Host Card

### Beschreibung

Die EX-1019 ist eine externe Erweiterungs-Box mit drei PCI-Express-Slots halber Länge zum Anschluss an einen Rechner mit Thunderbolt 3/4 oder USB 4 Port. Sie verfügt über ein 2-Lane und zwei 1-Lane PCI-Express Slots mit 5 & 3.3 Volt, z.B für NVMe-Laufwerke, Grafikprozessoren oder spezielle PCIe-Karten für professionelle Anwendungen. Die Stromversorgung kann wahlweise über ein Steckernetzteil oder den Terminal-Block (20-24VDC) erfolgen. Es werden keine Treiber oder Software zur Installation benötigt.

### Description

The EX-1019 is an external expansion box with three half-length PCI Express slots for connection to a computer with a Thunderbolt 3/4 or USB 4 port. It has one 2-lane and two 1-lane PCI Express slots with 5 & 3.3 volts, e.g. for NVMe drives, graphics processors or special PCIe cards for professional applications. Power can be supplied either via a plug-in power supply or via the terminal block (20-24VDC). No drivers or software are required for installation.

### Merkmale

### Features

<ul style="list-style-type: none"> <li>• 3x PCIe Slots mit halber Länge über den Thunderbolt 3/4, resp. USB 4 Port vom Rechner erweiterbar</li> </ul>	<ul style="list-style-type: none"> <li>• 3x PCIe half-length slots, expandable from the computer via Thunderbolt 3/4 or USB 4 port</li> </ul>
<ul style="list-style-type: none"> <li>• 2x PCIe x1 (1-Lane, Datenrate: 8 GT/s), 1x PCIe x2 (2-Lane, Datenrate: 16 GT/s)</li> </ul>	<ul style="list-style-type: none"> <li>• 2x PCIe x1 (1-lane, data rate: 8 GT/s), 1x PCIe x2 (2-lane, data rate: 16 GT/s)</li> </ul>
<ul style="list-style-type: none"> <li>• Unterstützt sowohl 5V als auch 3.3V ADD-ON Karten</li> </ul>	<ul style="list-style-type: none"> <li>• Supports both 5V and 3.3V ADD-ON cards</li> </ul>
<ul style="list-style-type: none"> <li>• Vollständig konform mit PCI Express 3.0 Spezifikationen</li> </ul>	<ul style="list-style-type: none"> <li>• Fully compliant with PCI Express 3.0 specification</li> </ul>
<ul style="list-style-type: none"> <li>• Zusätzlicher Thunderbolt 3 / USB 4 Anschluss zur Kaskadierung oder für Periferie</li> </ul>	<ul style="list-style-type: none"> <li>• Additional Thunderbolt 3 / USB 4 port for daisy-chaining or peripherals</li> </ul>
<ul style="list-style-type: none"> <li>• Unterstützt Datenübertragungsraten von bis zu 40 Gbit/s</li> </ul>	<ul style="list-style-type: none"> <li>• Supports data transfer rates up to 40Gbps</li> </ul>
<ul style="list-style-type: none"> <li>• Stromversorgung: 20-24 VDC über Hohlstecker oder Terminal-Block</li> </ul>	<ul style="list-style-type: none"> <li>• Power supply: 20-24 VDC via DC jack or terminal block</li> </ul>
<ul style="list-style-type: none"> <li>• Integrierter USB-C PD Controller bis 60W, z.B. zum Laden des Host-Notebooks</li> </ul>	<ul style="list-style-type: none"> <li>• Integrated USB-C PD controller up to 60W, e.g. for charging the host notebook</li> </ul>
<ul style="list-style-type: none"> <li>• Robustes Metallgehäuse, auch für industrielle Anwendungen geeignet</li> </ul>	<ul style="list-style-type: none"> <li>• Rugged metal housing, suitable for industrial applications</li> </ul>
<ul style="list-style-type: none"> <li>• Power-LED Anzeige</li> </ul>	<ul style="list-style-type: none"> <li>• Power LED indicator</li> </ul>

### System / OS

### Geprüft / Approved

### Verpackung / Packaging

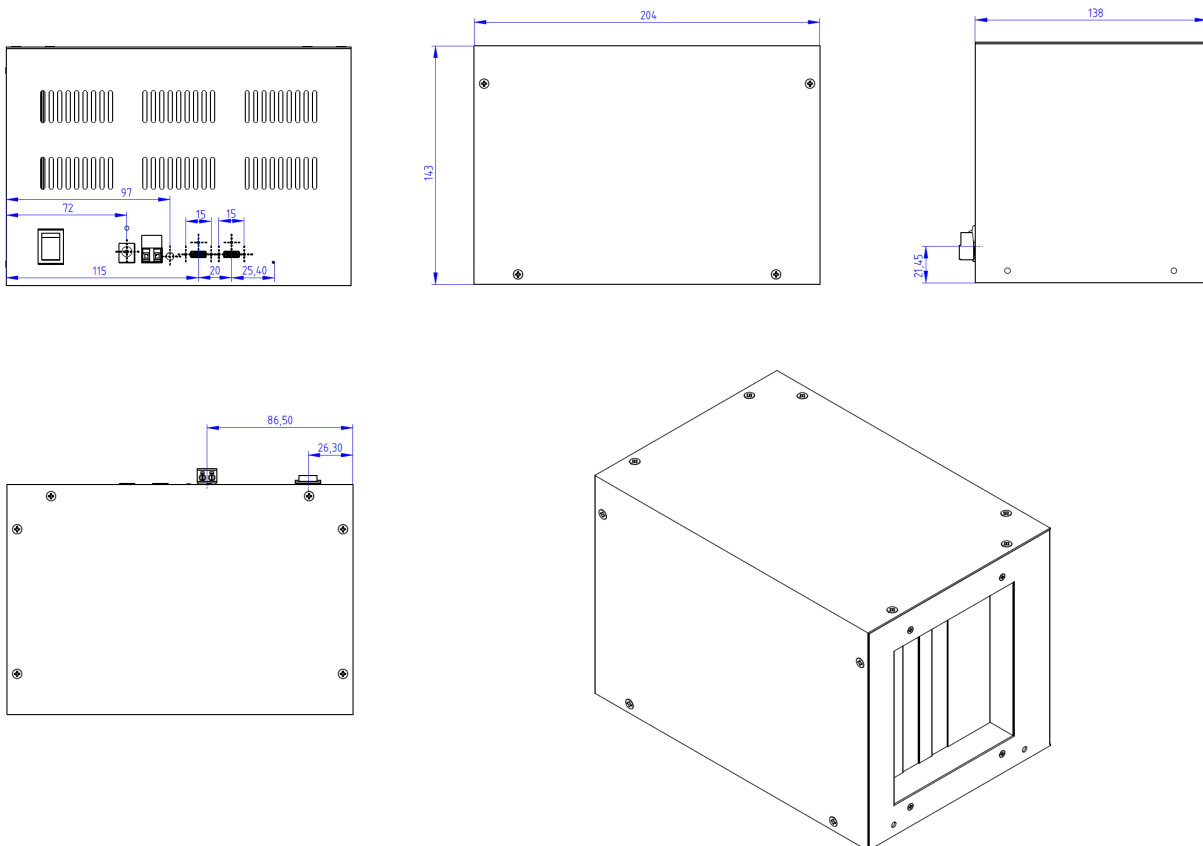


### Spezifikation

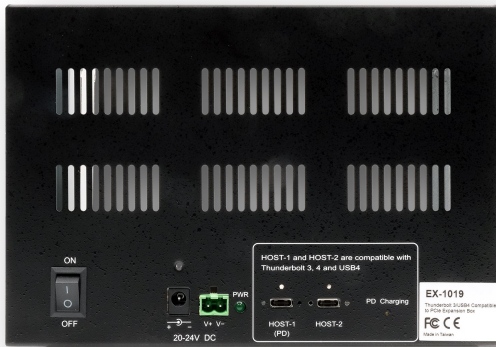
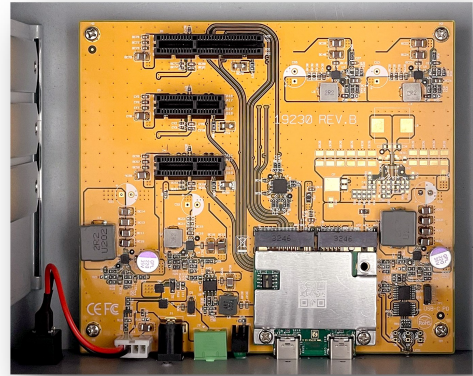
### Specification

<b>Chipsatz:</b>	Intel JHL7440	<b>Chipset:</b>	Intel JHL7440
<b>Datentransfer-Rate:</b>	Bis 40 Gbit/s	<b>Data transfer rate:</b>	Up to 40 Gbps
<b>Anschlüsse:</b>	1x C-Buchse an der Expansion Box 1x DC-Jack 20-24V 1x Terminal Block 20-24V	<b>Connectors:</b>	1x C-female connector by the Expansion Box 1x DC-Jack 20-24V 1x Terminal Block 20-24V
<b>Hardwaresysteme:</b>	Thunderbolt 3/4, USB 4	<b>Hardware system:</b>	Thunderbolt 3/4, USB 4
<b>Treiber:</b>	Stellt das OS zur Verfügung	<b>Driver:</b>	Provided by operating system
<b>Betriebstemperatur :</b>	0°C bis +55°C Celsius	<b>Operating temperature :</b>	32°F up to 131°F Fahrenheit
<b>Lagertemperatur:</b>	-20°C bis +75°C Celsius	<b>Storage temperature:</b>	-4°F up to 167°F Fahrenheit
<b>Rel. Luftfeuchtigkeit:</b>	5% bis 95%, nicht kondensierend	<b>Rel. Humidity:</b>	5% to 95%, non condensing
<b>Schutzklasse:</b>	IP 30	<b>Protection class:</b>	IP 30
<b>Stromversorgung:</b>	20 bis 24V, 65W	<b>Current Supply:</b>	20 to 24V, 65W
<b>Leistungsverbrauch:</b>	110 mA @ 20 V DC	<b>Power consumption:</b>	110mA@20VDC
<b>Abmessung:</b>	204.00 x 143.00 x 138.00 mm	<b>Size:</b>	205.00 x 143.00 x 138.00 mm
<b>Gewicht:</b>	1480 g	<b>Weight:</b>	1480g
<b>EAN:</b>	4718359010194	<b>EAN:</b>	4718359010194
<b>Ursprungsland:</b>	Taiwan	<b>Country of origin:</b>	Taiwan
<b>Lieferumfang:</b>	EX-1019, USB-C Kabel (Thunderbolt 3 / USB 4) 1.0 m, Netzteil 20V/3.25A, Handbuch	<b>Packaging contents:</b>	EX-1019, USB-C cable (Thunderbolt 3 / USB 4) 1.0 m, power supply 20V/3.25A, manual

### Maße / Dimension



### Bilder / Pictures



### Zubehör / Accessories

EX-6974	Netzteil / Power Supply	HDR-100-24	Output: DC 24V/3.83A/92W	Input: 85V - 264VAC	Operating Temperatur: -30°C - +70°C
---------	-------------------------	------------	--------------------------	---------------------	-------------------------------------

EX-6974

