

Bild / Picture



16-Port USB-C High Power Ladestation Power Delivery (PD)

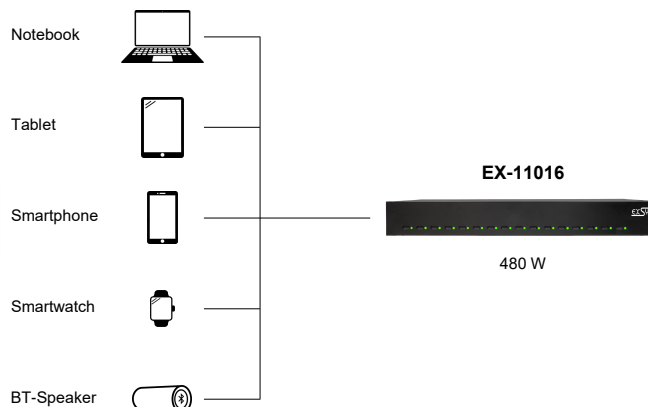
Beschreibung

Die EX-11016 ist eine leistungsstarke industrietaugliche Ladestation mit einer Gesamtleistung von 480 W. Alle 16 USB-C Ports unterstützen Power Delivery (PD) mit einer maximalen Ladeleistung von jeweils 30 W. So können 16 Smartphones, Tablets und Notebooks/MacBooks simultan geladen werden. Der temperaturgeregelte Lüfter schaltet sich bei Bedarf automatisch zu und verhindert so eine übermäßige Wärmeentwicklung des verbauten Netzteils. Dank der mitgelieferten Montagebügel kann die EX-11016 in ein 19" Rack eingebaut werden. Sie eignet sich ideal als leistungsstarke Ladestation für Schulen/Hochschulen, Hotels, Restaurants, Vereinslokale uvm.

Merkmale

<ul style="list-style-type: none"> Gleichzeitiges Aufladen von bis zu 16 Geräten wie z.B. Smartphones, Tablets, Notebooks, Wearables, etc.
<ul style="list-style-type: none"> USB-C Power Delivery (PD) mit einer Leistung von bis zu 30 W pro Port (5V/3A, 9V/3A, 12V/2.5A)
<ul style="list-style-type: none"> Unterstützt weitere Ladetechnologien wie Qualcomm Quick Charge 3.0, Samsung Adaptive Fast Charge, Huawei Fast Charge, BC 1.2
<ul style="list-style-type: none"> Überladeschutz, Überstromschutz, Überspannungsschutz, Schutz vor Überhitzung
<ul style="list-style-type: none"> Temperaturgeregelter 55 mm Lüfter schaltet sich bei Bedarf automatisch zu
<ul style="list-style-type: none"> Geräusentwicklung: ≤ 50 dB(A)
<ul style="list-style-type: none"> LED-Ladestatusanzeige pro USB-Port
<ul style="list-style-type: none"> 480 W Gesamtleistung

Anwendung / Application



16-Port USB-C High Power Charger Power Delivery (PD)

Description

The EX-11016 is a powerful industrial grade charging station with a total power of 480 W. All 16 USB-C ports support Power Delivery (PD) with a maximum charging power of 30 W each. This allows 16 smartphones, tablets and notebooks/MacBooks to be charged simultaneously. The temperature-controlled fan automatically switches on when required and thus prevents excessive heat development of the installed power supply. Thanks to the included mounting brackets, the EX-11016 can be installed in a 19" rack. It is ideal as a powerful charging station for schools/universities, hotels, restaurants, clubhouses, and more.

Features

<ul style="list-style-type: none"> Simultaneously charge up to 16 devices such as smartphones, tablets, notebooks, wearables, etc.
<ul style="list-style-type: none"> USB-C Power Delivery (PD) with power up to 30W per port (5V/3A, 9V/3A, 12V/2.5A)
<ul style="list-style-type: none"> Supports other charging technologies such as Qualcomm Quick Charge 3.0, Samsung Adaptive Fast Charge, Huawei Fast Charge, BC 1.2
<ul style="list-style-type: none"> Over-charge protection, over-current protection, over-voltage protection, overheating protection
<ul style="list-style-type: none"> Temperature-controlled 55 mm fan automatically turns on and off if required
<ul style="list-style-type: none"> Noise level: ≤ 50 dB(A)
<ul style="list-style-type: none"> LED charging status indicators per USB port
<ul style="list-style-type: none"> 480 W total power

System / OS



Geprüft / Approved



Verpackung / Packaging



Spezifikation

Specification

Anschlüsse:	16x USB-C 1x Netzanschluss C13	Connectors:	16x USB-C 1x Mains connection C13
Ausgangsleistung:	16x 30 W max. (PD), Total 480 W	Power Output:	16x 30W max. (PD), Total 480W
Ladetechnologien:	Power Delivery (PD) 2.0, 3.0 Qualcomm Quick Charge 2.0, 3.0 Samsung Fast Charging Protocol AFC Huawei Fast Charging Protocol FCP BC1.2 DCP, Apple Protocol	Charging Technologies:	Power Delivery (PD) 2.0, 3.0 Qualcomm Quick Charge 2.0, 3.0 Samsung Fast Charging Protocol AFC Huawei Fast Charging Protocol FCP BC1.2 DCP, Apple Protocol
Betriebstemperatur :	-10°C bis +55°C Celsius	Operating temperature :	14°F up to 131°F Fahrenheit
Lagertemperatur:	-30°C bis +80°C Celsius	Storage temperature:	-22°F up to 176°F Fahrenheit
Rel. Luftfeuchtigkeit:	20% bis 90% (Betrieb), 10% bis 95% (Lagerung)	Rel. Humidity:	20% to 90% (operation), 10% to 95% (storage)
Stromversorgung:	220 - 240 VAC, 50/60 Hz	Current Supply:	220 - 240 VAC, 50/60 Hz
Abmessung:	440.00 x 212.00 x 55.00 mm	Size:	440.00 x 212.00 x 55.00 mm
Gewicht:	2870 g	Weight:	2870g
EAN:	4718359110160	EAN:	4718359110160
Ursprungsland:	China	Country of origin:	China
Lieferumfang:	EX-11016, Netzkabel, 5x USB-C zu USB-A Adapter (EX-47990), 19"-Rack Kit, Handbuch	Packaging contents:	EX-11016, power cord, 5x USB-C to USB-A adapter (EX-47990), 19"-Rack Kit, manual

Bilder / Picture



Zubehör / Accessories

EX-K1403	USB 3-in-1 Lightning Ladekabel Umflochtenes Nylon (Silber)
----------	--

