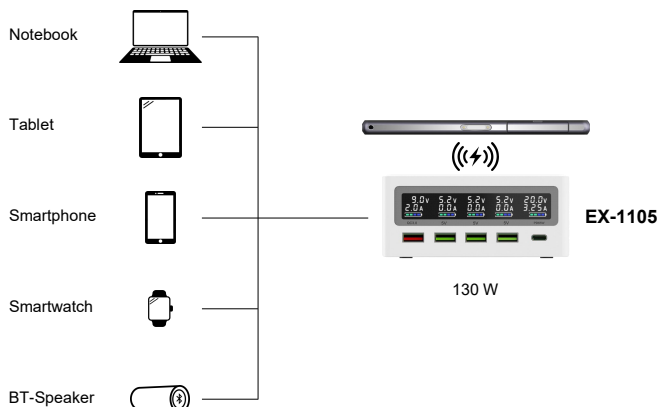


Bild / Picture



Multifunktionale Ladestation für 6 Geräte

Anwendung / Application



Multifunctional Charging Station for 6 Devices

Beschreibung

Die EX-1105 ist eine Multiport-Ladestation mit integrierten Wireless Charger und einer Gesamtleistung von 130 W. Sie verfügt über drei USB-Ports mit einer Leistung von 12 W pro Port zum Laden von Smartphones und Tablets und einen Schnellladeanschluss für Quick Charge 3.0 kompatible Geräte. Außerdem reicht der 65 W starke USB-C Power Delivery (PD) Port sogar zum Laden von Notebooks/MacBooks. Nicht zuletzt können auf der Oberseite Qi-kompatible Smartphones, TWC Headsets etc. kabellos geladen werden. Der Clou: Das Display gibt für jeden Port Auskunft über die aktuelle Ladespannung und den Ladestrom.

Description

The EX-1105 is a multi-port charging station with integrated wireless charger and a total power of 130W. It has three USB ports with a power of 12 W per port for charging smartphones and tablets and a fast charging port for Quick Charge 3.0 compatible devices. Moreover, the 65 W USB-C Power Delivery (PD) port is even enough to charge notebooks/MacBooks. Last but not least, Qi-compatible smartphones, TWC headsets, etc. can be charged wirelessly on the top. The highlight: The display provides information about the current charging voltage and current for each port.

Merkmale

Features

<ul style="list-style-type: none"> Gleichzeitiges Aufladen von bis zu 6 Geräten wie z.B. Smartphones, Tablets, Notebooks, Wearables, etc. 	<ul style="list-style-type: none"> Simultaneously charge up to 6 devices such as smartphones, tablets, notebooks, wearables, etc.
<ul style="list-style-type: none"> Überladeschutz, Überstromschutz, Überspannungsschutz, Kurzschlusschutz, Schutz vor Überhitzung 	<ul style="list-style-type: none"> Overcharge protection, overcurrent protection, overvoltage protection, short-circuit protection, overheating protection
<ul style="list-style-type: none"> Intelligentes Lademanagement 	<ul style="list-style-type: none"> Smart charging management
<ul style="list-style-type: none"> USB-C Power Delivery (PD) Anschluss mit einer Leistung von bis zu 65 W 	<ul style="list-style-type: none"> USB-C Power Delivery (PD) port with a power of up to 65W
<ul style="list-style-type: none"> Qualcomm Quick Charge 3.0 Anschluss mit bis zu 18 W 	<ul style="list-style-type: none"> Qualcomm Quick Charge 3.0 port with up to 18W
<ul style="list-style-type: none"> Drei USB Anschlüsse mit gleichzeitig bis zu 2.4 A (12 W) pro Port 	<ul style="list-style-type: none"> Three USB ports with up to 2.4A (12W) per port simultaneously
<ul style="list-style-type: none"> Qi kompatibler Wireless Charger mit bis zu 10 W 	<ul style="list-style-type: none"> Qi compatible wireless charger with up to 10W
<ul style="list-style-type: none"> 130 W Gesamtleistung 	<ul style="list-style-type: none"> 130W total power

System / OS

Geprüft / Approved

Verpackung / Packaging



Spezifikation

Specification

Anschlüsse:	1x USB-C 4x USB-A	Connectors:	1x USB-C 4x USB-A
Betriebstemperatur :	0°C bis +55°C Celsius	Operating temperature :	32°F up to 131°F Fahrenheit
Lagertemperatur:	-20°C bis +85°C Celsius	Storage temperature:	-20°F up to 167°F Fahrenheit
Rel. Luftfeuchtigkeit:	5% bis 95%	Rel. Humidity:	5% to 95%
Stromversorgung:	110 - 240 VAC, 50/60 Hz	Current Supply:	110 - 240 VAC, 50/60 Hz
Leistungsverbrauch:	0.5 Watt	Power consumption:	0.5 Watt
Abmessung:	128.00 x 115.00 x 43.00 mm	Size:	128.00 x 115.00 x 43.00 mm
Gewicht:	485 g	Weight:	485g
EAN:	4718359011054	EAN:	4718359011054
Ursprungsland:	China	Country of origin:	China
Lieferumfang:	EX-1105, Netzkabel 1.2 m	Packaging contents:	EX-1105, Power cord 1.2 m

Bilder / Picture



Zubehör / Accessories

EX-K1403	USB 3-in1 Lightning Ladekabel Umflochtenes Nylon (Silber)
----------	---

