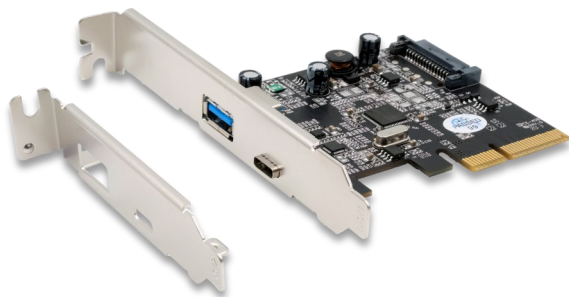
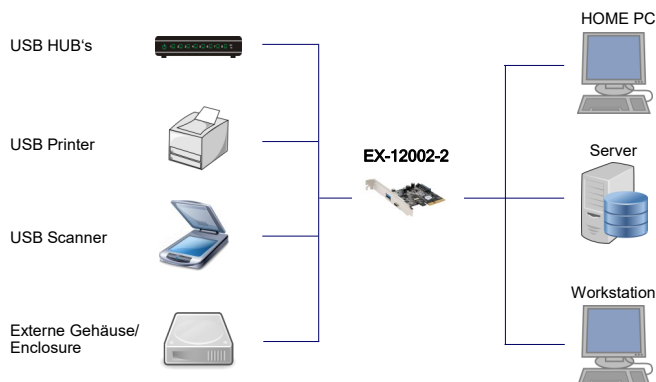


Bild / Picture



2 Port USB 3.2 Gen2 PCIe (x4) Karte mit 1x A- und C™ Anschluss (Asmedia)

Anwendung / Application



2 Port USB 3.2 Gen2 PCIe (x4) board with 1x A- and C™ connectors (Asmedia)

Beschreibung

Die EX-12002-2 USB 3.2 Gen2 mit PCIe Slot (Gen3x4) Karte stellt zwei Externe Super-Speed+ USB 3.2 Gen2 Ports mit 1x A- und 1x C™ Buchse zur Verfügung. Sie ist entwickelt worden um zwei weitere USB 1.1, 2.0, 3.0 und 3.2 Gen2 Endgeräte an Ihre Workstation, Desktop oder Server anzuschließen. Sie unterstützt USB 1.1 Low-Speed (1.5Mbps), Full-Speed (12Mbps), USB 2.0 High-Speed (480Mbps), USB 3.0 Super-Speed (5Gbps) und USB 3.2 Gen2 Super-Speed+ (10Gbps). Sie ist die perfekte Technologie für Externe Speicher Gehäuse, Digitale Kameras, Webcam, Scanner und mehr. Die EX-12002-2 unterstützt 3.0A Strom am Externen USB 3.2 Gen2 Ports mit C™ Anschluss. Mit der EX-12002-2 wird ein Low Profile Bügel mitgeliefert für schmale Gehäuse bis zu einer maximaler Bauhöhe von 8 cm eingesetzt werden.

Description

The EX-12002-2 USB 3.2 Gen2 with PCIe Slot (Gen3x4) card provides two external Super-Speed+ USB 3.2 Gen2 ports with 1x A- and 1x C™ socket. It is designed to connect two additional USB 1.1, 2.0, 3.0 and 3.2 Gen2 devices to your workstation, desktop or server. It supports USB 1.1 Low-Speed (1.5Mbps), Full-Speed (12Mbps), USB 2.0 High-Speed (480Mbps), USB 3.0 Super-Speed (5Gbps) and USB 3.2 Gen2 Super-Speed+ (10Gbps). It is the perfect technology for External Storage Enclosures, Digital Cameras, Webcam, Scanner and more. The EX-12002-2 supports 3.0A current on the External USB 3.2 Gen2 C™ port. A low profile bracket is included with the EX-12002-2 for use with slim enclosures up to a maximum height of 8 cm.

Merkmale

Features

<ul style="list-style-type: none"> • USB 3.2 Gen2 PCIe x4 Karte mit einer A-Buchse und C-Buchse 	<ul style="list-style-type: none"> • USB 3.2 Gen2 PCIe x4 card with one A-female and C-female connector
<ul style="list-style-type: none"> • Kompatibel mit USB 3.1 Rev. 1.0 und Intel xHCI Rev. 1.0 Spezifikationen 	<ul style="list-style-type: none"> • Compliant with USB 3.1 Rev.1.0 and Intel xHCI Rev. 1.0 specification
<ul style="list-style-type: none"> • Kompatibel mit PCI-Express Gen3 Spezifikationen 	<ul style="list-style-type: none"> • Fully PCI Express Gen3 Specification Compliant
<ul style="list-style-type: none"> • Kompatibel mit USB Attached SCSI Protokoll Rev. 1.0 	<ul style="list-style-type: none"> • Compatible with USB Attached SCSI Protocol Rev. 1.0
<ul style="list-style-type: none"> • Unterstützt „Hot Swapping“ und „Plug-and-Play“ 	<ul style="list-style-type: none"> • Support “Hot Swapping” and “Plug-and-Play”
<ul style="list-style-type: none"> • Unterstützt am Ausgang A Buchse: 0.9 Ampere / 5 Volt / 4.5 Watt • Unterstützt am Ausgang C™ Buchse: 3.0 Ampere / 5 Volt / 15.0 Watt 	<ul style="list-style-type: none"> • Support at A female port: 0.9 Amper / 5 Volt / 4.5 Watt • Support at C™ female port: 3.0 Amper / 5 Volt / 15.0 Watt
<ul style="list-style-type: none"> • Unterstützt bis zu 127 USB Geräte (USB2.0, USB3.0 und USB3.2 Gen2) 	<ul style="list-style-type: none"> • Support up to 127 USB devices (USB1.1, USB2.0, USB3.0 und USB 3.2 Gen2)
<ul style="list-style-type: none"> • Low Profile Bügel wird mitgeliefert 	<ul style="list-style-type: none"> • Low Profile bracket supplied

System / OS

Geprüft / Approved

Verpackung / Packaging

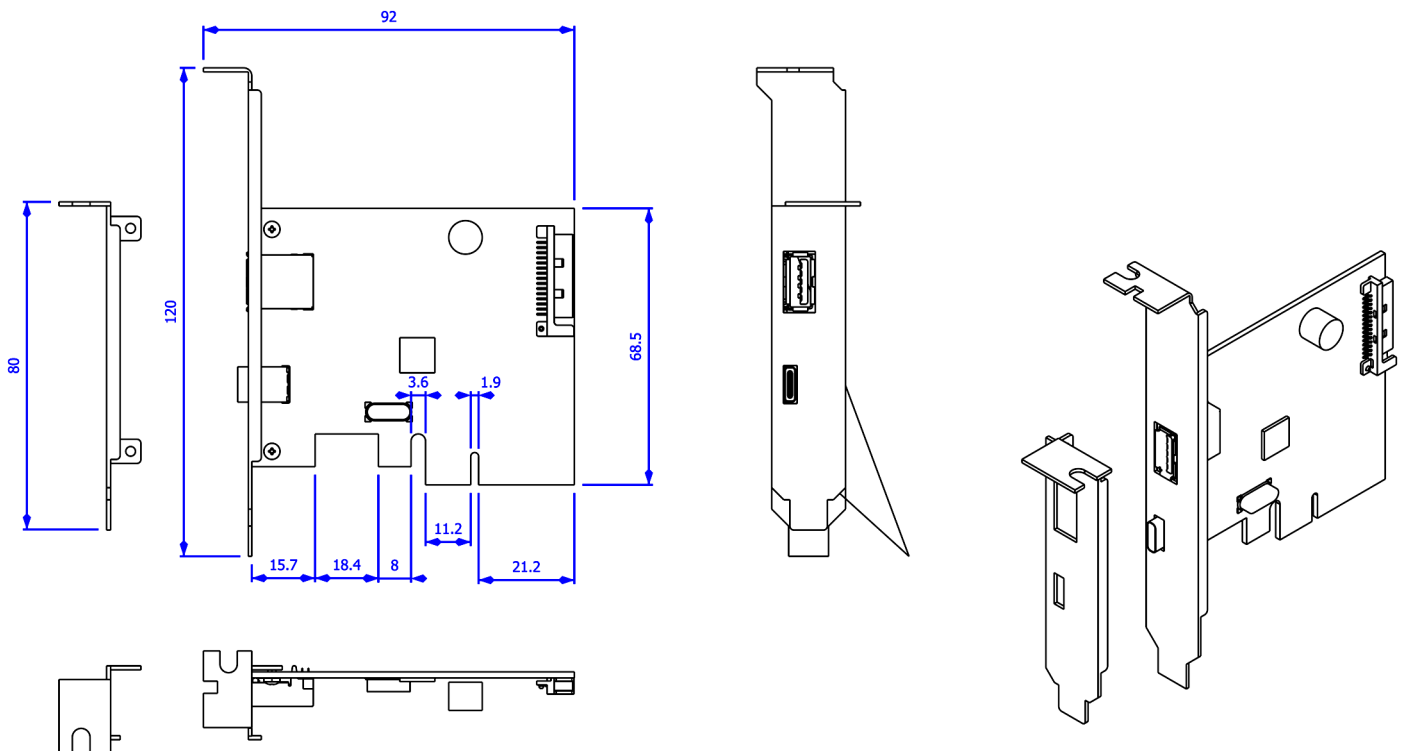


Spezifikation

Specification

Chip-Set:	ASMedia ASM3142	Chip-Set:	ASMedia ASM3142
Datentransfer-Rate:	1.5Mbps (Low-Speed) / 12Mbps (Full-Speed) 480Mbps (High-Speed) / 5Gbps (Super-Speed) 10Gbps (Super-Speed+)	Data transfer rate:	1.5Mbps (Low-Speed) / 12Mbps (Full-Speed) 480Mbps (High-Speed) / 5Gbps (Super-Speed) 10Gbps (Super-Speed+)
Anschlüsse:	1 x Externe USB 3.2 Gen2 Type A Buchse 1 x Externe USB 3.2 Gen2 Type C™ Buchse 1 x SATA Stromstecker	Connectors:	1 x External USB 3.2 Gen2 Type A female 1 x External USB 3.2 Gen2 Type C™ female 1 x SATA Power connector
Hardwaresysteme:	PCIe x4 bis x16 Slot	Hardware system:	PCIe x4 up to x16 slot
Betriebssysteme:	Win XP/Vista/7/8.x/10 (32&64-Bit), Linux 3.5 oder höher, Mac OS X 10.10 oder höher	Operating systems:	Win XP/Vista/7/8.x/10 (32&64-Bit), Linux 3.5 or higher, Mac OS X or higher
Betriebstemperatur :	0°C bis +55°C	Operating temperature :	32°F up to 131°F
Lagertemperatur:	-20°C bis +85°C	Storage temperature:	-20°F up to 167°F
Rel. Luftfeuchtigkeit:	5% bis 95%	Rel. Humidity:	5% to 95%
Stromversorgung:	Vom PCIe Bus oder über 15 Pin SATA Stecker	Power Supply:	From PCIe bus or over the 15 pin power connector
Abmessung:	80.50 x 68.50 mm	Size:	88.50 x 68.50 mm
Gewicht:	115 g	Weight:	115 g
EAN:	4718359120299	EAN:	4718359120299
Ursprungsland:	China	Country of origin:	China
Lieferumfang:	EX-12002-2, Low Profile Bügel, Treiber CD, Handbuch	Packaging contents:	EX-12002-2, Low Profile bracket, Driver CD, Manual

Maße / Dimension



Vergleichs Tabelle / Comparison Chart

Model No.	USB Schnittstelle/ USB Interface	Anschlüsse/ Ports	Anschlussart/ Connector(s)	Strom/ Power	Chip-Set Asmedia	Slots	Max. Speed	Low Profile
EX-12000	USB 3.2 Gen2	2	2x C™ Buchse/female	2x 3.0A	ASM3142	X4 bis x16	10Mbps	✓
EX-12001-2	USB 3.2 Gen2	2	2x A Buchse/female	2 x 0.9A	ASM3142	X4 bis x16	10Mbps	✓
EX-12002-2	USB 3.2 Gen2	2	1x A Buchse/female 1x C™ Buchse/female	1x 0.9A 1x 3.0A	ASM3142	X4 bis x16	10Mbps	✓
EX-12003	USB 3.2 Gen2	2	2x C™ Buchse/female	2x 3.0A	ASM3142	X2 bis x16	10Mbps	✓
EX-12004-2	USB 3.2 Gen2	4	4x A Buchse/female	4x 0.9A	2 x ASM3142	X4 bis x16	10Mbps	-
EX-12005	USB 3.2 Gen2	4	2x A Buchse/female 2x C™ Buchse/female	2x 0.9A 2x 3.0A	2 x ASM3142	X4 bis x16	10Mbps	-
EX-12006	USB 3.2 Gen2	5	3x A Buchse/female 2x C™ Buchse/female	3x 0.9A 2x 3.0A	ASM3142	X4 bis x16	10Mbps	-
EX-12007	USB 3.2 Gen2	5	2x A Buchse/female 3x C™ Buchse/female	2x 0.9A 3x 3.0A	ASM3142	X4 bis x16	10Mbps	-
EX-12011	USB 3.2 Gen2x2	1	1 x C Buchse/female	1x 3.0A	ASM3242	X4 bis x16	20Mbps	✓

Bilder / Picture

