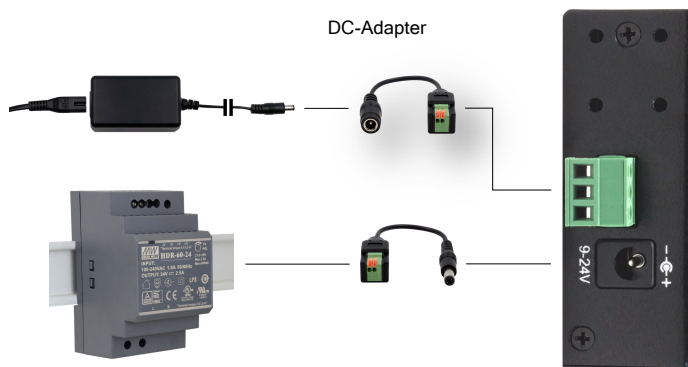


Bild / Picture

Anwendung / Application



DC-Anschluss auf Terminalblock



DC-Jack to Terminal Block

Beschreibung

Die Terminalblock Adapter ermöglicht das werkzeugfreie Anschließen von Litzen mit abisolierten Enden. Er kann sowohl für Testzwecke und in verschiedenen industriellen Anwendungen als auch im Modellbau und anderen Hobbybereichen eingesetzt werden.

Artikelübersicht auf Seite 2

Merkmale

Description

The terminal block adapter allows stripped wires to be connected without tools. It can be used for testing and various industrial applications, as well as for model making and other hobby applications.

For article list see page 2

Features

<ul style="list-style-type: none"> • DC-Hohlstecker (EX-49140), Ø 5.5 mm x 2.1 mm / DC-Buchse (EX-19141), Ø 5.5 mm x 2.1 mm 	<ul style="list-style-type: none"> • DC coaxial power plug (EX-49140), Ø 5.5mm x 2.1mm / DC socket (EX-19141), Ø 5.5mm x 2.1mm
<ul style="list-style-type: none"> • Push-and-Release Terminal, ermöglicht einfaches werkzeugfreies verdrahten 	<ul style="list-style-type: none"> • Push-and-release terminal allows easy tool-free wiring
<ul style="list-style-type: none"> • Kein Löten oder Schraubendreher erforderlich 	<ul style="list-style-type: none"> • No soldering or screwdriver required
<ul style="list-style-type: none"> • Einfaches Installieren von offenen Kabelenden 	<ul style="list-style-type: none"> • Easy installation of open cable ends
<ul style="list-style-type: none"> • Rastermaß: 2.54 mm 	<ul style="list-style-type: none"> • Terminal Pitch: 2.54mm
<ul style="list-style-type: none"> • Kabelquerschnitt: 24 - 18 AWG / 1.00 mm² 	<ul style="list-style-type: none"> • Cable diameter: 24 - 18AWG / 1.00mm²
<ul style="list-style-type: none"> • Max. Stromstärke: 5 A 	<ul style="list-style-type: none"> • Max. current rating: 5A

Spezifikation

Specification

Betriebstemperatur :	0°C bis +55°C Celsius	Operating temperature :	32°F up to 131°F Fahrenheit
Lagertemperatur:	-40°C bis +75°C Celsius	Storage temperature:	-40°F up to 167°F Fahrenheit
Rel. Luftfeuchtigkeit:	5% bis 95%	Rel. Humidity:	5% to 95%
Ursprungsland:	China	Country of origin:	China
Lieferumfang:	Terminalblock-Adapter	Packaging contents:	Terminal block adapter

Geprüft / Approved

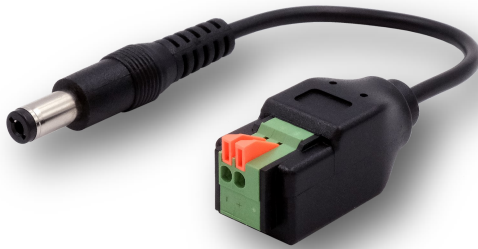


Artikelübersicht / Article list

Model No.	EAN	Ausführung Design	Anschluss extern Connection external	Anschluss intern Connection internal	Länge Length
EX-49140	4718359491405	Kabel-Adapter Cable adapter	DC-Stecker DC plug	2 Pin Terminal Block 2 pin Terminal Block	15 cm
EX-49141	4718359491412	Kabel-Adapter Cable adapter	DC-Buchse DC jack	2 Pin Terminal Block 2 pin Terminal Block	15 cm

Bilder / Picture

EX-49140



EX-49141

