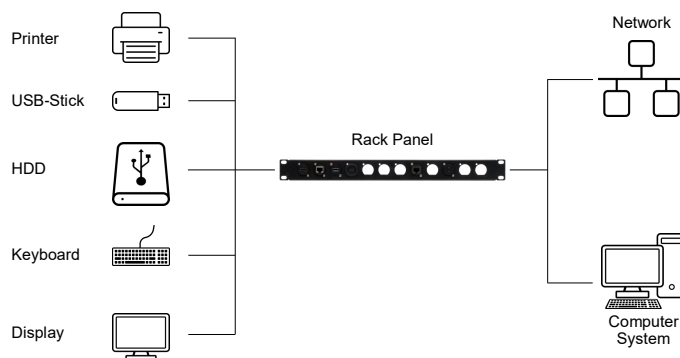


Bild / Picture



Einbau-Adapter rund

Anwendung / Application



Round panel-mount adapter

Beschreibung

Die Einbau-Adapter können in ein Panel oder Gehäuse mit einer Standard-Bohrung von 22.3 mm (bis max. 24 mm) eingebaut werden. Dank integriertem Gewinde werden Sie direkt an der Blende fixiert und sind ideal geeignet um beispielsweise die Anschlüsse von digitalem Equipment einfach zugänglich und übersichtlich an einer Frontblende anzubringen.

Artikelübersicht auf Seite 2

Merkmale

- Einsatz z.B. als Serviceschnittstelle für Techniker oder Kommunikationsschnittstelle in Konferenztischen oder an Arbeitsplätzen
- Zum Einbau in Aussparungen von 22.3-24 mm
- Integriertes Gewinde mit Feststellmutter

Description

The mounting adapters can be installed in a panel or enclosure with a standard 22.3mm hole (up to 24mm max.). The integrated thread allows them to be fixed directly to the panel, making them ideal for mounting digital equipment connections on a front panel for easy access and clarity.

For article list see page 2

Features

- Use e.g. as service interface for technicians or communication interface in conference tables or at workstations
- For installation in cut-outs of 22.3-24mm
- Integrated thread with lock nut

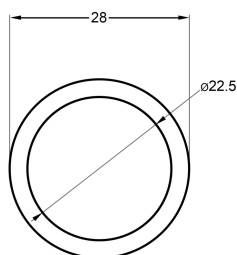
Spezifikation

Betriebstemperatur :	0°C bis +55°C Celsius
Lagertemperatur:	-40°C bis +75°C Celsius
Rel. Luftfeuchtigkeit:	5% bis 95%
Ursprungsland:	China
Lieferumfang:	Einbau-Adapter

Specification

Operating temperature :	32°F up to 131°F Fahrenheit
Storage temperature:	-40°F up to 167°F Fahrenheit
Rel. Humidity:	5% to 95%
Country of origin:	China
Packaging contents:	Panel mount adapter

Maße / Dimension



Geprüft / Approved



Artikelübersicht / Article list

Model No.	EAN	Ausführung Design	Standard	Anschluss extern Connection external	Anschluss intern Connection internal	Länge Length
EX-49212	4718359492129	Adapter	USB 2.0	USB-A Buchse USB-A female	USB-A Buchse USB-A female	
EX-49213	4718359492136	Adapter	USB 2.0	USB-A Buchse USB-A female	USB-B Buchse USB-B female	
EX-49214	4718359492143	Adapter	USB 3.2 Gen 1	USB-C Buchse USB-C female	USB-C Buchse USB-C female	
EX-49222	4718359492228	Kabel-Adapter Cable adapter	USB 3.2 Gen 2	USB-C Buchse USB-C female	USB-C Stecker USB-C male	30 cm

Bilder / Picture



Zubehör / Accessories

EX-49297	19" Rack panel, 1U, 8x D-type (XLR)	
EX-49298	19" Rack panel, 1U, 12x D-type (XLR)	
EX-49299	19" Rack panel, 1U, 12x D-type (XLR)	mit Kabelfangbügel / with lacing bar

