

Bild / Picture



10-Port Mini Gigabit Ethernet Switch für Temperaturen von -40°C bis +80°C

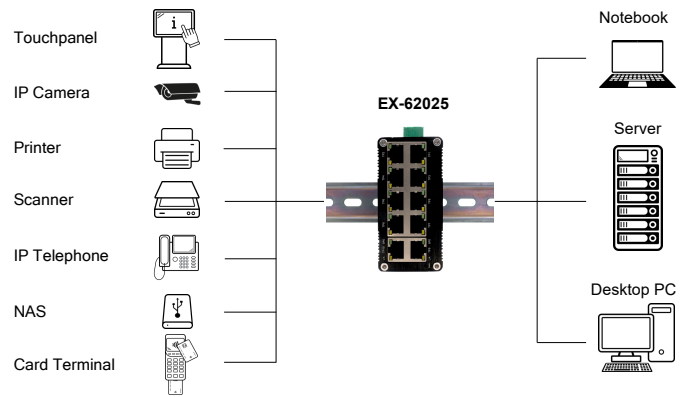
Beschreibung

Der wohl kleinste industrietaugliche 10-Port Gigabit Switch EX-62025 bietet trotz seiner äusserst geringen Aussenmaße volle Gigabit Leistung an allen 10 Ports. Dank dem robusten Metallgehäuse und dem erweiterten Betriebstemperaturbereich von -40°C bis 80°C ist er für eine Vielzahl von Anwendungen auch in rauen Umgebungen geeignet. Die Stromversorgung erfolgt über den Terminal Block (12-48VDC) und kann zur Verminderungen von Betriebsausfällen auch redundant erfolgen. Der EX-62025 unterstützt Auto-MDI/MDI-X und Auto-Negotiation. Im Lieferumfang ist ein DIN-Rack Kit enthalten (vormontiert).

Merkmale

- 10-Port 10/100/1000T Gigabit Ethernet
- Auto-MDI/MDIX macht Crossover-Kabel überflüssig
- Unterstützt Auto-Negotiation und 10/100Mbps Halb-/Voll duplex und 1000Mbps Voll duplex
- Unterstützt Jumbo Frames bis 9kBytes
- Plug and Play, keine Konfiguration und Installation erforderlich
- Terminal Block für redundanten DC-Eingang, 2x 12 V bis 48 VDC
- Robustes, sehr kompaktes Metallgehäuse, IP40
- Inkl. DIN-Rail Kit
- Erweiterter Betriebstemperaturbereich von -40°C bis +80°C

Anwendung / Application



10-Port Mini Gigabit Ethernet Switch for temperatures from -40°C to +80°C

Description

The probably smallest industrial 10-port Gigabit Switch EX-62025 offers full Gigabit performance on all 10 ports despite its extremely small outer dimensions. Thanks to the rugged metal housing and the extended operating temperature range from -40°C to 80°C, it is suitable for a variety of applications even in harsh environments. Power is supplied from the terminal block (12-48VDC) and can be redundant to reduce operational downtime. The EX-62025 supports Auto-MDI/MDI-X and Auto-Negotiation. Included in delivery is a DIN rack kit (pre-assembled).

Features

- 10-Port 10/100/1000T Gigabit Ethernet
- Auto-MDI/MDIX eliminates the need for crossover cables
- Supports auto-negotiation and 10/100Mbps half/full duplex and 1000Mbps full duplex
- Supports jumbo frames up to 9kBytes
- Plug and play, no configuration and installation required
- Terminal block for redundant DC input, 2x 12 V to 48 VDC
- Rugged, very compact metal housing, IP40
- Includes DIN-Rail Kit
- Extended operating temperature range from -40°C to +80°C

System / OS



Geprüft / Approved



Verpackung / Packaging

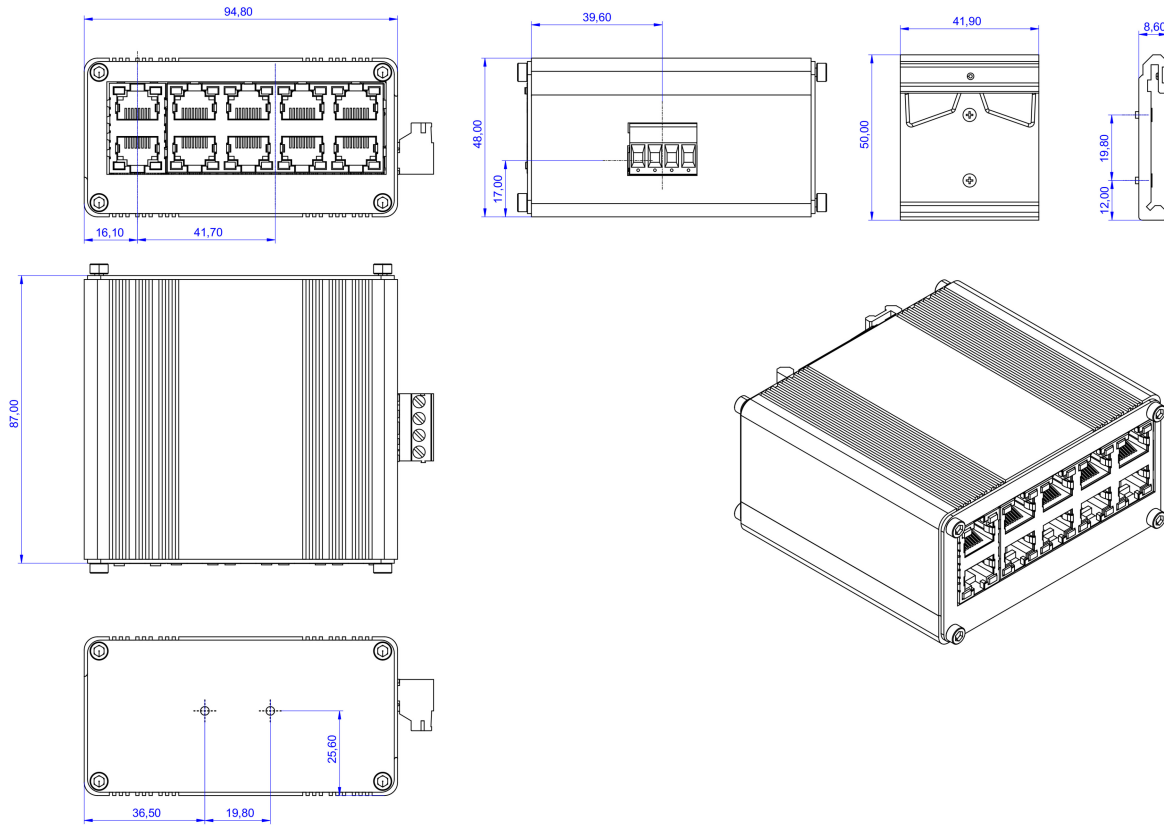


Spezifikation

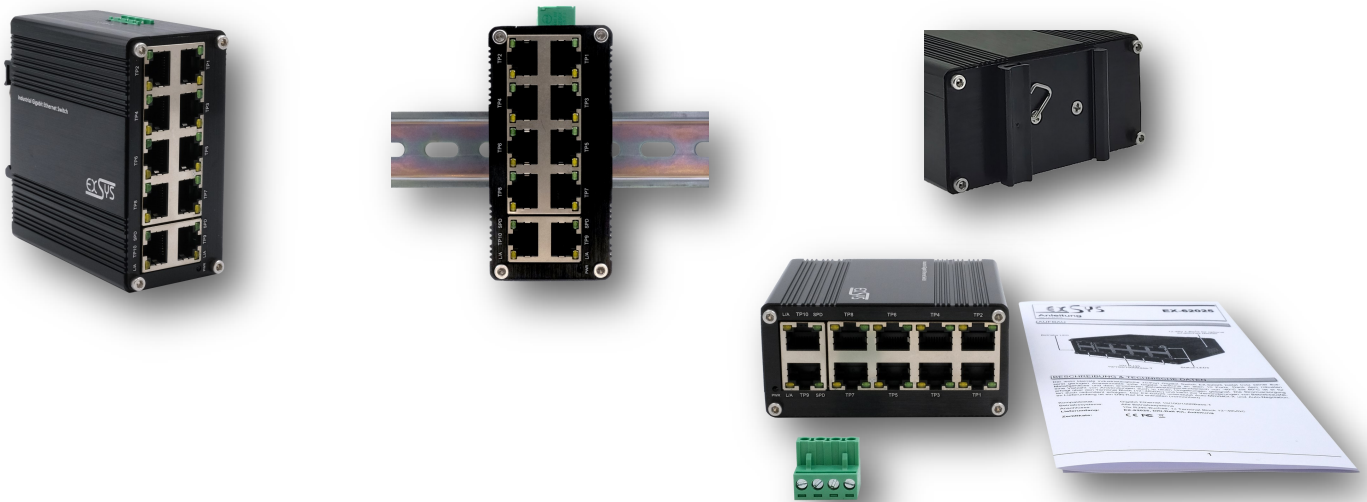
Specification

Datentransfer-Rate:	10/100/1000 Mbit/s	Data transfer rate:	10/100/1000 Mbit/s
Anschlüsse:	10x RJ45-Buchse 1x Terminal Block +12V bis +48V	Connectors:	10x RJ45 LAN Ports 1x Terminal Block +12V to +48V
Hardwaresysteme:	Ethernet 10/100/1000Mbps	Hardware system:	Ethernet 10/100/1000Mbps
Betriebssysteme:	Für alle Betriebssysteme geeignet	Operating systems:	Suitable for all operating systems
Ethernet Standards	IEEE 802.3 Ethernet IEEE 802.3u Fast Ethernet IEEE 802.3ab Gigabit Ethernet IEEE 802.3x Full-Duplex Flow Control IEEE 802.3az Energy Efficient Ethernet (EEE)	Ethernet Standards	IEEE 802.3 Ethernet IEEE 802.3u Fast Ethernet IEEE 802.3ab Gigabit Ethernet IEEE 802.3x Full-Duplex Flow Control IEEE 802.3az Energy Efficient Ethernet (EEE)
Forward & Filtering Rate:	14'880 pps (10Mbps) 148'800 pps (100Mbps) 1'488'000 pps (1000Mbps)	Forward & Filtering Rate:	14'880pps (10Mbps) 148'800pps (100Mbps) 1'488'000pps (1000Mbps)
Paketpuffer:	2 Mbits	Packet Buffer:	1Mbits
Paketlänge:	9216 bytes	Packet Length:	10Kbytes
MAC-Adresstabelle:	4000 Einträge	MAC Address Table:	8000 entries
Switching Fabric:	20 Gbps/non-blocking	Switching Fabric:	10Gbps/non-blocking
Switch Datendurchsatz:	14'88 Mpps @ 64 bytes	Switch Throughput:	14'88Mpps@64bytes
MTBF:	> 200'000 Stunden	MTBF:	> 200'000 hrs
Zulassungen:	ISO9001 EN55022:2010+AC: 2011, Class A EN 61000-3-2: 2006+A1: 2009+A2: 2009 EN 61000-3-3: 2013 EN55032:2017 IEC 61000-4-2: 2008 (ESD) IEC 61000-4-3: 2010 (RS) IEC 61000-4-4: 2012 (EFT) IEC 61000-4-5: 2014 (Überspannung) IEC 61000-4-6: 2013 (CS) IEC 61000-4-8: 2009 (PFMF)	Regulatory Approvals:	ISO9001 EN55022:2010+AC: 2011, Class A EN 61000-3-2: 2006+A1: 2009+A2: 2009 EN 61000-3-3: 2013 EN55032:2017 IEC 61000-4-2: 2008 (ESD) IEC 61000-4-3: 2010 (RS) IEC 61000-4-4: 2012 (EFT) IEC 61000-4-5: 2014 (Surge) IEC 61000-4-6: 2013 (CS) IEC 61000-4-8: 2009 (PFMF)
Betriebstemperatur :	-40°C bis +80°C Celsius	Operating temperature :	-40°F up to 176°F
Lagertemperatur:	-40°C bis +85°C Celsius	Storage temperature:	-40°F up to 185°F
Rel. Luftfeuchtigkeit:	5% bis 95%	Rel. Humidity:	5% to 95%
Schutzklasse:	IP 40	Protection class:	IP 40
Stromversorgung:	2x +12V bis +48V (Terminal Block), redundant	Power Supply:	2x +12V to +48V (Terminal Block), redundant
Leistungsaufnahme:	<10 W	Power Consumption:	<10W
Abmessung:	100.90 x 88.00 x 46.00 mm	Size:	100.90 x 88.00 x 46.00 mm
Gewicht:	450 g	Weight:	450 g
EAN:	4718359620256	EAN:	4718359620256
Ursprungsland:	China	Country of origin:	China
Lieferumfang:	EX-62025, DIN-Rail Kit (vormontiert), Handbuch	Packaging contents:	EX-62025, DIN-Rail Kit (pre-assembled), Manual

Maße / Dimension



Bilder / Pictures



Zubehör / Accessories

EX-6970	Netzteil / Power Supply	HDR-15-12	Output: DC 12V/1.25A/15W	Input: 85V - 264VAC	Operating Temperatur: -30°C - +70°C
EX-6972	Netzteil / Power Supply	HDR-30-24	Output: DC 24V/1.5A/30W	Input: 85V - 264VAC	Operating Temperatur: -30°C - +70°C
EX-K1110	Kabel / cable DC-Jack to Terminal Block				

EX-6970



EX-6972



EX-K1110

