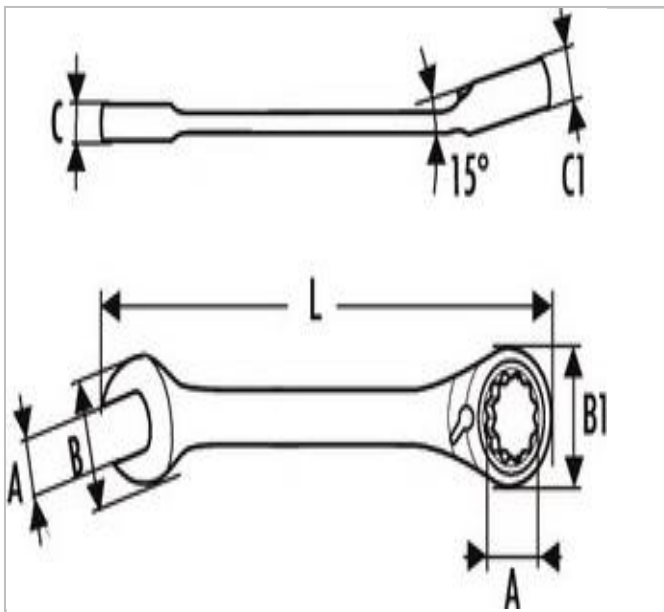



EXPERT Ratchet combination wrenches - Metric



Description:

- ISO 691
- ISO 1711-1
- 5° increment.
- 12-point ring angled at 15°.
- Open end angled at 15° from the handle axis (increment angle 30°).
- Switch to change ratcheting direction built into handle to prevent accidental change.
- Forged in Chrome Vanadium steel.
- High chrome finish.



	A [mm]	Length L [mm]	Head Height C [mm]	Head Width B [mm]	Head Width B1 [mm]	Weight [Kg]
E113300	11	167	5,9	25.0	22,6	0.068
E113301	8	135	5	18.5	17,7	0.032
E113302	9	142	5,3	20.5	19	0.04
E113303	10	158	5,8	22.5	21,2	0.056
E113304	12	173	6,1	26.9	23,8	0.078
E113305	13	179	6,6	29.0	25,9	0.096
E113306	14	189	7,5	31.5	27,7	0.116
E113307	15	199	7,9	34.0	29,2	0.136
E113308	16	215	7,9	35.0	31,8	0.16
E113309	17	232	8	38.0	34,1	0.182
E113310	18	238	8,5	40.1	34	0.2
E113311	19	247	8,9	42.0	35,1	0.248
E113460	32	425	13	64.5	59,5	0.97
E117370	21	285	10,3	45.3	41,5	0.54
E117371	22	285	10,3	45.3	41,5	0.54
E117372	24	325	10,8	52.0	47	0.71
E117373	27	359	12,5	58.6	52	0.75
E117374	30	425	13	64.5	59,5	0.97
E117377	6	124	5	16.3	17,7	0.028
E117378	7	124	5	16.3	17,7	0.028