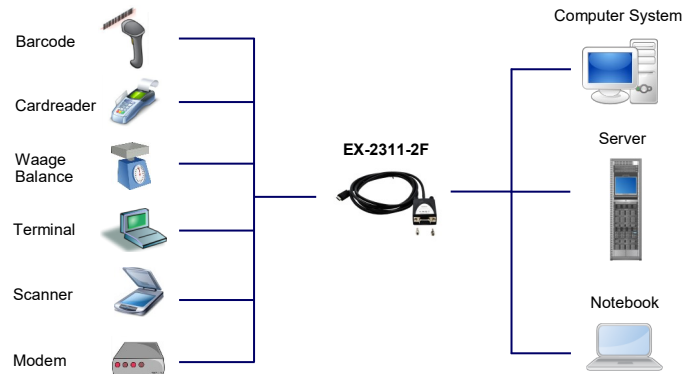




Anwendungen / Application



USB 2.0 (C) zu 1S Serielle RS-232 Ports mit Buchsen Anschluss (FTDI Chip-Set)

Beschreibung

Das USB 2.0 zu RS-232 Kabel mit C-Stecker stellt eine Serielle RS-232 High Performance UART 16C550 Ausgang zur Verfügung. Er ist entwickelt worden um einen weiteren Seriellen Ausgang für PC, kleine Workstation oder Server über den USB 1.1 oder 2.0 Bus zu erweitern. Durch die einfache Installation muss der Rechner nicht geöffnet werden und die EX-2311-2F kann bei laufendem Betrieb installiert werden. Die EX-2311-2F hat eine 9 Pin Buchse (DCE) und kann somit direkt an das Endgerät angeschlossen werden. Es werden zwei Muttern mitgeliefert, die einfach mit den Rändelschrauben ersetzt werden können, wenn das anzuschliessende Kabel Schrauben hat.

Merkmale

- Schnittstelle: RS-232 V.24
- FIFO Buffer: 16C550 mit 16Byte
- I/O Adressen und Interrupt: werden vom Betriebs System vergeben
- Daten Bits: 7 und 8
- Stop Bits: 1, 1.5, 2
- Parity: none, even, odd, space, mark
- Signale RS-232: TxD, RxD, RTS, CTS, DTR, DSR, DCD, GND
- LED Anzeige für RX und TX
- Stromversorgung vom USB Bus (Bus Power)
- Austauschbare Schrauben mit Sechskant-Muttern

Spezifikationen

- **Chip-Set:** FTDI
- **Datentransfer-Rate:** 300 Baud bis 921.6KBaud
- **Anschlüsse:** 1 x C-Stecker Upstream
1 x 9 Pin Seriell RS-232 Buchse
- **Hardwaresysteme:** USB 1.1 oder 2.0 Ports
- **Treiber:** Win98SE/ ME/ XP/ 200x/ Vista/ 7/ 8.x/ 10 (32&64-Bit)
WinCE/ Linux/ Mac OS 10.x
- **Betriebstemperatur :** 0°C bis 55° Celsius
- **Lagertemperatur:** -40°C bis 75° Celsius
- **Rel. Luftfeuchtigkeit:** 5% bis 95%
- **Stromversorgung:** Vom USB Port
- **Abmessung:** Kabellänge 1.8 Meter
- **Gewicht:** 150g
- **Lieferumfang:** EX-2311-2F, Treiber CD, Handbuch, 2 x Sechskant-Muttern

System / OS



USB 2.0 (C) to 1S Serial RS-232 ports with female connector (FTDI Chip-Set)

Description

The USB 2.0 to RS-232 cable with C-connector provides one high performance 16C550-type UART compatible RS-232 serial port. It is designed for PC, thin client or server to provide instant COM port expansion via the USB 1.1 or 2.0 Bus. With the easy installation you don't need to open the computer system and install the EX-2311-2F when the system runs. The EX-2311-2F can connect directly to the devices because it is equipped with a 9 pin female connector (DCE). We include two hex nuts, what can replace with two screws from the EX-2311-2F, if the opposite cable has screws.

Features

- Interface: RS-232 V.24
- FIFO Buffer: 16C550 with 16Byte
- I/O addresses and Interrupt: Set from the operating system
- Data Bits: 7 and 8
- Stop Bits: 1, 1.5, 2
- Parity: none, even, odd, space, mark
- Signal RS-232: TxD, RxD, RTS, CTS, DTR, DSR, DCD, GND
- LED Display for RX and TX
- Power from the USB Bus (Bus Power)
- Exchangeable screw with hex nuts

Specification

- **Chip-Set:** FTDI
- **Data transfer rate:** 300 Baud up to 921.6KBaud
- **Connectors:** 1 x C-male Upstream connector
1 x 9 pin serial RS-232 female connector
- **Hardware system:** USB 1.1 or 2.0 ports
- **Driver:** Win98SE/ ME/ XP/ 200x/ Vista/ 7/ 8.x/ 10 (32&64-Bit)
WinCE/ Linux/ Mac OS 10.x
- **Operating Temperature :** 32°F up to 131° Fahrenheit
- **Storage Temperature:** -40°F up to 167° Fahrenheit
- **Rel. Humidity:** 5% to 95%
- **Current Supply:** From the USB port
- **Size:** Cable length 1.8 Meter
- **Weight:** 150g
- **Packaging contents:** EX-2311-2F, Driver CD, Manual, 2 x hex nuts

Verpackung / Packaging



Information

Ändern der Schrauben mit Sechskant-Muttern / Change the screw with nex hut:

Entfernen der Rändelschrauben / Remove the thumbscrews



Einsetzen der Sechskant Muttern / Insert the nex hut:



LED Anzeige (RX, TX) / LED display (RX, TX):

