

**Federkorb-Einbaustecker**

- mit 2-kant-Ansatz  
SW5
- Gewinde M4 x 10

**Best.-Nr. FK 1210 Ni**

- Kontaktteile **vernickelt**

**Best.-Nr. FK 1210 Au**

- wie oben, jedoch
- Kontaktteile **vergoldet**

**Lamella-basket plug**

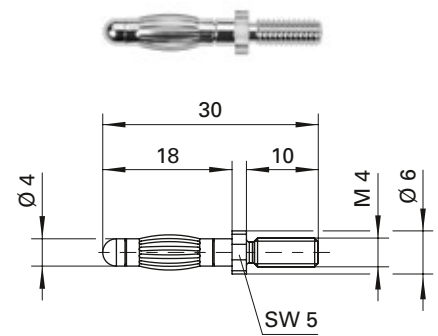
- 2-sided fastener,  
width across flats SW 5
- thread M4 x 10

**Order No. FK 1210 Ni**

- contact parts **nickel-plated**

**Order No. FK 1210 Au**

- as above
- contact parts **gold-plated**



**Federkorb-Einbaustecker**

- mit 2-kant-Ansatz  
SW 5
- Gewinde M4 x 15

**Best.-Nr. FK 1211 Ni**

- Kontaktteile **vernickelt**

**Best.-Nr. FK 1211 Au**

- wie oben, jedoch
- Kontaktteile **vergoldet**

**Lamella-basket plug**

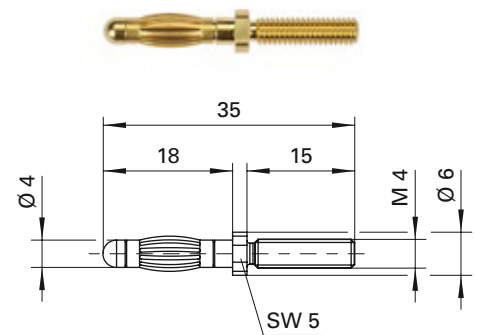
- 2-sided fastener,  
width across flats SW 5
- thread M4 x 15

**Order No. FK 1211 Ni**

- contact parts **nickel-plated**

**Order No. FK 1211 Au**

- as above
- contact parts **gold-plated**



Allgemeine Angaben			General information		
Best.-Nr. <sup>1)</sup>	FK 1210 Ni Kontaktteile vernickelt	FK 1211 Ni Kontaktteile vernickelt	Order No. <sup>1)</sup>	FK 1210 Ni contact parts nickel-plated	FK 1211 Ni contact parts nickel-plated
	FK 1210 Au Kontaktteile vergoldet	FK 1211 Au Kontaktteile vergoldet		FK 1210 Au contact parts gold-plated	FK 1211 Au contact parts gold-plated
Technische Daten			Technical data		
Anschluss	-		terminal	-	
Gewinde	M4 x 10	M4 x 15	thread	M4 x 10	M4 x 15
Durchgangswiderstand <sup>4)</sup>	3 mΩ / 2 mΩ		transition resistance <sup>4)</sup>	3 mΩ / 2 mΩ	
Bemessungsspannung <sup>2)</sup>	33 V <sub>AC</sub> / 70 V <sub>DC</sub>		rated voltage <sup>2)</sup>	33 V <sub>AC</sub> / 70 V <sub>DC</sub>	
Bemessungsstrom <sup>2)</sup>	32 A		rated current <sup>2)</sup>	32 A	
Temperatur-Einsatzbereich	von -40 °C bis +110 °C		operating temperature	from -40 °C to +110 °C	

<sup>1)</sup> andere Kontaktoberflächen und Ausführungen auf Anfrage

<sup>2)</sup> bei normalen Umgebungstemperaturen

<sup>4)</sup> abhängig von der Kontaktoberfläche

<sup>1)</sup> other contact platings and designs on request

<sup>2)</sup> at normal ambient temperatures

<sup>4)</sup> depending on contact plating