

- Federkorb-Einbaustecker**
- mit 2-kant-Ansatz
SW 4
 - Gewinde M3 x 10

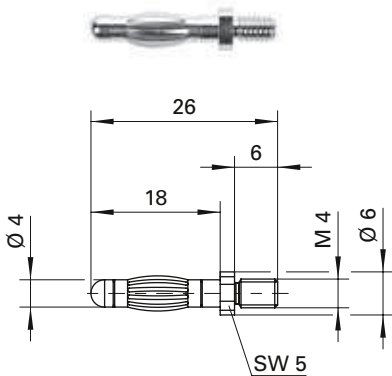
Best.-Nr. FK 1199 Ni
• Kontaktteile **vernickelt**

Best.-Nr. FK 1199 Au
• wie oben, jedoch
• Kontaktteile **vergoldet**

- Lamella-basket plug**
- 2-sided fastener,
width across flats SW 4
 - thread M3 x 10

Order No. FK 1199 Ni
• contact parts **nickel-plated**

Order No. FK 1199 Au
• as above
• contact parts **gold-plated**



- Federkorb-Einbaustecker**
- mit 2-kant-Ansatz
SW 5
 - Gewinde M4 x 6

Best.-Nr. FK 1209 Ni
• Kontaktteile **vernickelt**

Best.-Nr. FK 1209 Au
• wie oben, jedoch
• Kontaktteile **vergoldet**

- Lamella-basket plug**
- 2-sided fastener,
width across flats SW 5
 - thread M4 x 6

Order No. FK 1209 Ni
• contact parts **nickel-plated**

Order No. FK 1209 Au
• as above
• contact parts **gold-plated**

Allgemeine Angaben		
Best.-Nr. ¹⁾	FK 1199 Ni Kontaktteile vernickelt	FK 1209 Ni Kontaktteile vernickelt
	FK 1199 Au Kontaktteile vergoldet	FK 1209 Au Kontaktteile vergoldet
Technische Daten		
Anschluss	-	
Gewinde	M3 x 10	M4 x 6
Durchgangswiderstand ⁴⁾	3 mΩ / 2 mΩ	
Bemessungsspannung ²⁾	33 V _{AC} / 70 V _{DC}	
Bemessungsstrom ²⁾	32 A	
Temperatur-Einsatzbereich	von -40 °C bis +110 °C	

General information		
Order No. ¹⁾	FK 1199 Ni contact parts nickel-plated	FK 1209 Ni contact parts nickel-plated
	FK 1199 Au contact parts gold-plated	FK 1209 Au contact parts gold-plated
Technical data		
terminal	-	
thread	M3 x 10	M4 x 6
transition resistance ⁴⁾	3 mΩ / 2 mΩ	
rated voltage ²⁾	33 V _{AC} / 70 V _{DC}	
rated current ²⁾	32 A	
operating temperature	from -40 °C to +110 °C	

¹⁾ andere Kontaktoberflächen und Ausführungen auf Anfrage
²⁾ bei normalen Umgebungstemperaturen
⁴⁾ abhängig von der Kontaktoberfläche

¹⁾ other contact platings and designs on request
²⁾ at normal ambient temperatures
⁴⁾ depending on contact plating

Federkorb-Einbaustecker

- mit 2-kant-Ansatz
SW5
- Gewinde M4 x 10

Best.-Nr. FK 1210 Ni

- Kontaktteile **vernickelt**

Best.-Nr. FK 1210 Au

- wie oben, jedoch
- Kontaktteile **vergoldet**

Lamella-basket plug

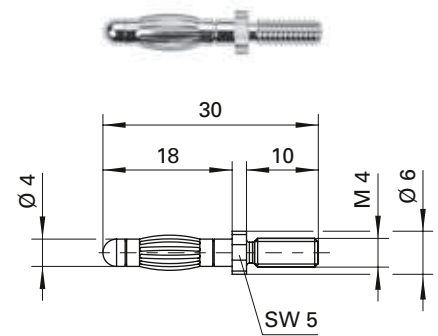
- 2-sided fastener,
width across flats SW 5
- thread M4 x 10

Order No. FK 1210 Ni

- contact parts **nickel-plated**

Order No. FK 1210 Au

- as above
- contact parts **gold-plated**



Federkorb-Einbaustecker

- mit 2-kant-Ansatz
SW 5
- Gewinde M4 x 15

Best.-Nr. FK 1211 Ni

- Kontaktteile **vernickelt**

Best.-Nr. FK 1211 Au

- wie oben, jedoch
- Kontaktteile **vergoldet**

Lamella-basket plug

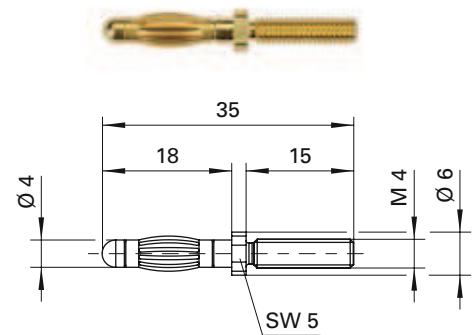
- 2-sided fastener,
width across flats SW 5
- thread M4 x 15

Order No. FK 1211 Ni

- contact parts **nickel-plated**

Order No. FK 1211 Au

- as above
- contact parts **gold-plated**



Allgemeine Angaben			General information		
Best.-Nr. ¹⁾	FK 1210 Ni Kontaktteile vernickelt	FK 1211 Ni Kontaktteile vernickelt	Order No. ¹⁾	FK 1210 Ni contact parts nickel-plated	FK 1211 Ni contact parts nickel-plated
	FK 1210 Au Kontaktteile vergoldet	FK 1211 Au Kontaktteile vergoldet		FK 1210 Au contact parts gold-plated	FK 1211 Au contact parts gold-plated
Technische Daten			Technical data		
Anschluss	-		terminal	-	
Gewinde	M4 x 10	M4 x 15	thread	M4 x 10	M4 x 15
Durchgangswiderstand ⁴⁾	3 mΩ / 2 mΩ		transition resistance ⁴⁾	3 mΩ / 2 mΩ	
Bemessungsspannung ²⁾	33 V _{AC} / 70 V _{DC}		rated voltage ²⁾	33 V _{AC} / 70 V _{DC}	
Bemessungsstrom ²⁾	32 A		rated current ²⁾	32 A	
Temperatur-Einsatzbereich	von -40 °C bis +110 °C		operating temperature	from -40 °C to +110 °C	

¹⁾ andere Kontaktoberflächen und Ausführungen auf Anfrage

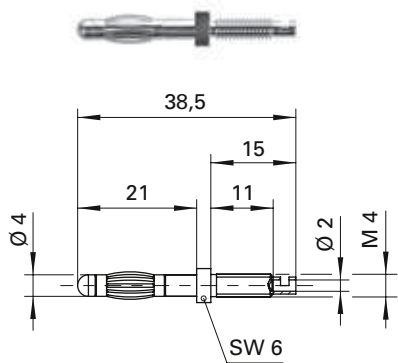
²⁾ bei normalen Umgebungstemperaturen

⁴⁾ abhängig von der Kontaktoberfläche

¹⁾ other contact platings and designs on request

²⁾ at normal ambient temperatures

⁴⁾ depending on contact plating



- Federkorb-Einbaustecker**
- mit 4-kant-Ansatz
SW 6
 - Gewinde M4 x 11
 - mit Lötanschluss für Leitungen
bis 1,5 mm²

Best.-Nr. FK 2843 Ni
• Kontaktteile **vernickelt**

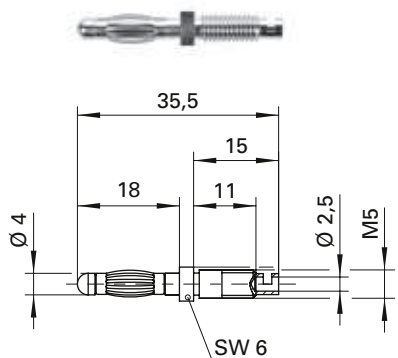
Best.-Nr. FK 2843 Au
• wie oben, jedoch
• Kontaktteile **vergoldet**

Lamella-basket plug

- 4-sided fastener,
width across flats SW 6
- thread M4 x 11
- with solder terminal for cables
up to 1.5 mm²

Order No. FK 2843 Ni
• contact parts **nickel-plated**

Order No. FK 2843 Au
• as above
• contact parts **gold-plated**



- Federkorb-Einbaustecker**
- mit 4-kant-Ansatz
SW 6
 - Gewinde M5 x 11
 - mit Lötanschluss für Leitungen
bis 2,5 mm²

Best.-Nr. FK 1212 Ni
• Kontaktteile **vernickelt**

Best.-Nr. FK 1212 Au
• wie oben, jedoch
• Kontaktteile **vergoldet**

Lamella-basket plug

- 4-sided fastener,
width across flats SW 6
- thread M5 x 11
- with solder terminal for cables
up to 2.5 mm²

Order No. FK 1212 Ni
• contact parts **nickel-plated**

Order No. FK 1212 Au
• as above
• contact parts **gold-plated**

Allgemeine Angaben			General information		
Best.-Nr. ¹⁾	FK 2843 Ni Kontaktteile vernickelt	FK 1212 Ni Kontaktteile vernickelt	Order No. ¹⁾	FK 2843 Ni contact parts nickel-plated	FK 1212 Ni contact parts nickel-plated
	FK 2843 Au Kontaktteile vergoldet	FK 1212 Au Kontaktteile vergoldet		FK 2843 Au contact parts gold-plated	FK 1212 Au contact parts gold-plated
Technische Daten			Technical data		
Anschluss	löten bis 1,5 mm ²	löten bis 2,5 mm ²	terminal	solder up to 1.5 mm ²	solder up to 2.5 mm ²
Gewinde	M4 x 11	M5 x 11	thread	M4 x 11	M5 x 11
Durchgangswiderstand ⁴⁾	3 mΩ / 2 mΩ		transition resistance ⁴⁾	3 mΩ / 2 mΩ	
Bemessungsspannung ²⁾	33 V _{AC} / 70 V _{DC}		rated voltage ²⁾	33 V _{AC} / 70 V _{DC}	
Bemessungsstrom ²⁾	25 A	32 A	rated current ²⁾	25 A	32 A
Temperatur-Einsatzbereich	von -40 °C bis +110 °C		operating temperature	from -40 °C to +110 °C	

¹⁾ andere Kontaktoberflächen und Ausführungen auf Anfrage
²⁾ bei normalen Umgebungstemperaturen
⁴⁾ abhängig von der Kontaktoberfläche

¹⁾ other contact platings and designs on request
²⁾ at normal ambient temperatures
⁴⁾ depending on contact plating

Federkorb-Einbaustecker

- mit 4-kant-Ansatz
SW 6
- Gewinde M5 x 7
- mit Lötanschluss für Leitungen
bis 2,5 mm²

Best.-Nr. FK 1215 Ni

- Kontaktteile **vernickelt**

Best.-Nr. FK 1215 Au

- wie oben, jedoch
- Kontaktteile **vergoldet**

Lamella-basket plug

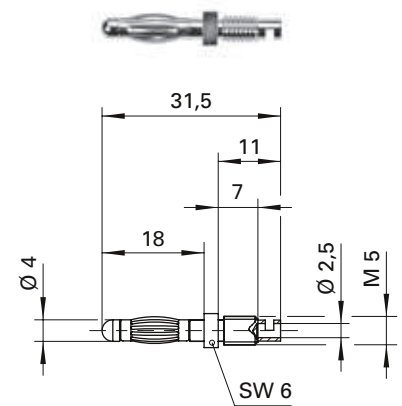
- 4-sided fastener,
width across flats SW 6
- thread M5 x 7
- with solder terminal for cables
up to 2.5 mm²

Order No. FK 1215 Ni

- contact parts **nickel-plated**

Order No. FK 1215 Au

- as above
- contact parts **gold-plated**



Federkorb-Einbaustecker

- mit 4-kant-Ansatz
SW 6
- Gewinde M5 x 11
- mit Lötanschluss für Leitungen
bis 2,5 mm²

Best.-Nr. FK 1386 Ni

- Kontaktteile **vernickelt**

Best.-Nr. FK 1386 Au

- wie oben, jedoch
- Kontaktteile **vergoldet**

Lamella-basket plug

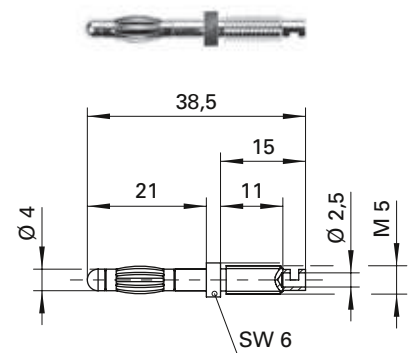
- 4-sided fastener,
width across flats SW 6
- thread M5 x 11
- with solder terminal for cables
up to 2.5 mm²

Order No. FK 1386 Ni

- contact parts **nickel-plated**

Order No. FK 1386 Au

- as above
- contact parts **gold-plated**



Allgemeine Angaben

Best.-Nr.¹⁾	FK 1215 Ni Kontaktteile vernickelt	FK 1386 Ni Kontaktteile vernickelt
	FK 1215 Au Kontaktteile vergoldet	FK 1386 Au Kontaktteile vergoldet

Technische Daten

Anschluss	löten bis 2,5 mm ²	
Gewinde	M5 x 7	M5 x 11
Durchgangswiderstand⁴⁾	3 mΩ / 2 mΩ	
Bemessungsspannung²⁾	33 V _{AC} / 70 V _{DC}	
Bemessungsstrom²⁾	32 A	
Temperatur-Einsatzbereich	von -40 °C bis +110 °C	

¹⁾ andere Kontaktoberflächen und Ausführungen auf Anfrage
²⁾ bei normalen Umgebungstemperaturen
⁴⁾ abhängig von der Kontaktoberfläche

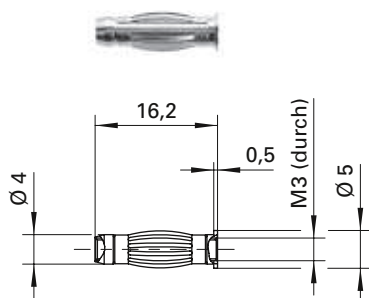
General information

Order No.¹⁾	FK 1215 Ni contact parts nickel-plated	FK 1386 Ni contact parts nickel-plated
	FK 1215 Au contact parts gold-plated	FK 1386 Au contact parts gold-plated

Technical data

terminal	solder up to 2.5 mm ²	
thread	M5 x 7	M5 x 11
transition resistance⁴⁾	3 mΩ / 2 mΩ	
rated voltage²⁾	33 V _{AC} / 70 V _{DC}	
rated current²⁾	32 A	
operating temperature	from -40 °C to +110 °C	

¹⁾ other contact platings and designs on request
²⁾ at normal ambient temperatures
⁴⁾ depending on contact plating



Federkorb-Aufschraubstecker

- Innengewinde M3
- Verwendung z.B. als Aufschraubstecker für NV-Beleuchtungssysteme

Best.-Nr. FK 1184 Ni

- Kontaktteile **vernickelt**

Best.-Nr. FK 1184 Au

- wie oben, jedoch
- Kontaktteile **vergoldet**

Lamella-basket plug

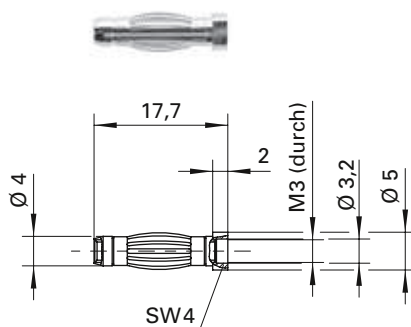
- internal thread M3
- application e.g. as plug-in connectors for low-voltage lighting systems

Order No. FK 1184 Ni

- contact parts **nickel-plated**

Order No. FK 1184 Au

- as above
- contact parts **gold-plated**



Federkorb-Aufschraubstecker

- mit 2-kant-Ansatz SW 4
- Innengewinde M3
- Verwendung z.B. als Aufschraubstecker für NV-Beleuchtungssysteme

Best.-Nr. FK 1200 Ni

- Kontaktteile **vernickelt**

Best.-Nr. FK 1200 Au

- wie oben, jedoch
- Kontaktteile **vergoldet**

Lamella-basket plug

- 2-sided fastener, width across flats SW 4
- internal thread M3
- application e.g. as plug-in connectors for low-voltage lighting systems

Order No. FK 1200 Ni

- contact parts **nickel-plated**

Order No. FK 1200 Au

- as above
- contact parts **gold-plated**

Ø 4

Allgemeine Angaben		
Best.-Nr. ¹⁾	FK 1184 Ni Kontaktteile vernickelt	FK 1200 Ni Kontaktteile vernickelt
	FK 1184 Au Kontaktteile vergoldet	FK 1200 Au Kontaktteile vergoldet
Technische Daten		
Anschluss	-	
Gewinde	Innengewinde M3	
Durchgangswiderstand ⁴⁾	3 mΩ / 2 mΩ	
Bemessungsspannung ²⁾	33 V _{AC} / 70 V _{DC}	
Bemessungsstrom ²⁾	32 A	
Temperatur-Einsatzbereich	von -40 °C bis +110 °C	

General information		
Order No. ¹⁾	FK 1184 Ni contact parts nickel-plated	FK 1200 Ni contact parts nickel-plated
	FK 1184 Au contact parts gold-plated	FK 1200 Au contact parts gold-plated
Technical data		
terminal	-	
thread	internal thread M3	
transition resistance ⁴⁾	3 mΩ / 2 mΩ	
rated voltage ²⁾	33 V _{AC} / 70 V _{DC}	
rated current ²⁾	32 A	
operating temperature	from -40 °C to +110 °C	

¹⁾ andere Kontaktoberflächen und Ausführungen auf Anfrage

²⁾ bei normalen Umgebungstemperaturen

⁴⁾ abhängig von der Kontaktoberfläche

¹⁾ other contact platings and designs on request

²⁾ at normal ambient temperatures

⁴⁾ depending on contact plating

Federkorb-Einbaustecker

- mit 2-kant-Ansatz SW 4
- Gewinde M3 x 8

Best.-Nr. FK 1945 Ni

- Kontaktteile **vernickelt**

Best.-Nr. FK 1945 Au

- wie oben, jedoch
- Kontaktteile **vergoldet**

Lamella-basket plug

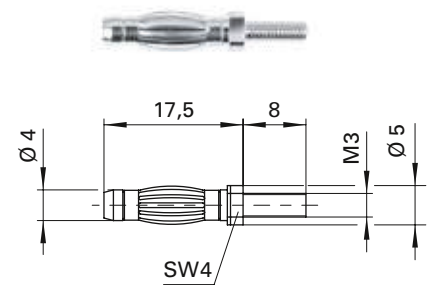
- 2-sided fastener, width across flats SW 4
- thread M3 x 8

Order No. FK 1945 Ni

- contact parts **nickel-plated**

Order No. FK 1945 Au

- as above
- contact parts **gold-plated**



Federkorbstecker

- Schraubanschluss für Leitungen bis Ø 2,5 mm
- kurzer Steckbereich

Best.-Nr. FK 3640 Ni

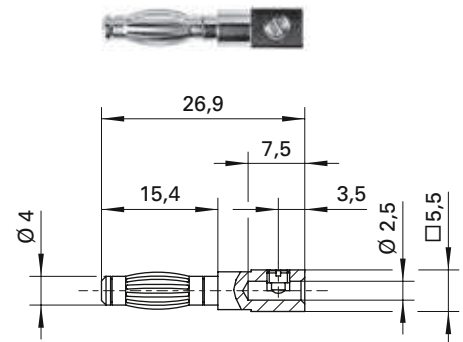
- Kontaktteile **vernickelt**

Lamella-basket plug

- with screw terminal for cables up to Ø 2.5 mm
- short mating area

Order No. FK 3640 Ni

- contact parts **nickel-plated**



Allgemeine Angaben

Best.-Nr. ¹⁾	FK 1945 Ni Kontaktteile vernickelt	FK 3640 Ni Kontaktteile vernickelt
	FK 1945 Au Kontaktteile vergoldet	

Technische Daten

Anschluss	-	Schrauben bis Ø 2,5 mm
Gewinde	M3 x 8	-
Durchgangswiderstand ⁴⁾	3 mΩ / 2 mΩ	3 mΩ
Bemessungsspannung ²⁾	33 V _{AC} / 70 V _{DC}	
Bemessungsstrom ²⁾	32 A	
Temperatur-Einsatzbereich	von -40 °C bis +110 °C	

¹⁾ andere Kontaktoberflächen und Ausführungen auf Anfrage
²⁾ bei normalen Umgebungstemperaturen
⁴⁾ abhängig von der Kontaktoberfläche

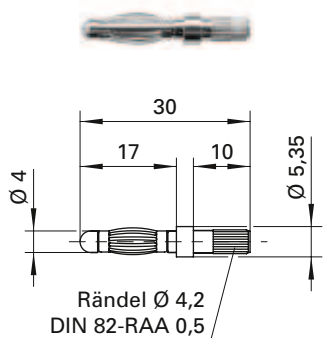
General information

Order No. ¹⁾	FK 1945 Ni contact parts nickel-plated	FK 3640 Ni contact parts nickel-plated
	FK 1945 Au contact parts gold-plated	

Technical data

terminal	-	screw up to Ø 2.5 mm
thread	M3 x 8	-
transition resistance ⁴⁾	3 mΩ / 2 mΩ	3 mΩ
rated voltage ²⁾	33 V _{AC} / 70 V _{DC}	
rated current ²⁾	32 A	
operating temperature	from -40 °C to +110 °C	

¹⁾ other contact platings and designs on request
²⁾ at normal ambient temperatures
⁴⁾ depending on contact plating



Federkorb-Einpressstecker

- zum Einpressen in Kunststoff oder Metall

Best.-Nr. FK 4912 Ni

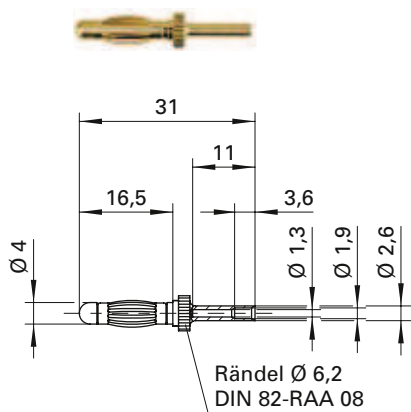
- Kontaktteile **vernickelt**

Lamella-basket plug

- for pressing into plastic or metal

Order No. FK 4912 Ni

- contact parts **nickel-plated**



Federkorbstecker

- mit Crimpanschluss für Leitungen 1 mm²

Best.-Nr. FK 1296 cNi

- Kontaktteile **chem. vernickelt**

Best.-Nr. FK 1296 cAu

- wie oben, jedoch **chem. vergoldet**

Lamella-basket plug

- with crimp terminal for cables 1 mm²

Order No. FK 1296 cNi

- contact parts **chem. nickel-plated**

Order No. FK 1296 cAu

- as above **chem. gold-plated**

Allgemeine Angaben			General information		
Best.-Nr. ¹⁾	FK 4912 Ni Kontaktteile vernickelt	FK 1296 cNi Kontaktteile chem. vernickelt	Order No. ¹⁾	FK 4912 Ni contact parts nickel-plated	FK 1296 cNi contact parts chem. nickel-plated
		FK 1296 cAu Kontaktteile chem. vergoldet			FK 1296 cAu contact parts chem. gold-plated
Technische Daten			Technical data		
Anschluss	einpressen Ø 4 mm	crimpen 1 mm ²	terminal	press in Ø 4 mm	crimp 1 mm ²
Gewinde	-		thread	-	
Durchgangswiderstand ⁴⁾	3 mΩ	3 mΩ / 2 mΩ	transition resistance ⁴⁾	3 mΩ	3 mΩ / 2 mΩ
Bemessungsspannung ²⁾	33 V _{AC} / 70 V _{DC}		rated voltage ²⁾	33 V _{AC} / 70 V _{DC}	
Bemessungsstrom ²⁾	32 A	10 A	rated current ²⁾	32 A	10 A
Temperatur-Einsatzbereich	von -40 °C bis +110 °C		operating temperature	from -40 °C to +110 °C	

¹⁾ andere Kontaktoberflächen und Ausführungen auf Anfrage

²⁾ bei normalen Umgebungstemperaturen

⁴⁾ abhängig von der Kontaktoberfläche

¹⁾ other contact platings and designs on request

²⁾ at normal ambient temperatures

⁴⁾ depending on contact plating

Federkorb-Einbaustecker

- mit 2-kant-Ansatz SW 5
- Gewinde M4 x 3
- Durchgangsbohrung Ø 2 mm

Best.-Nr. FK 2390 Ni

- Kontaktteile **vernickelt**

Best.-Nr. FK 2390 Au

- wie oben, jedoch
- Kontaktteile **vergoldet**

Lamella-basket plug

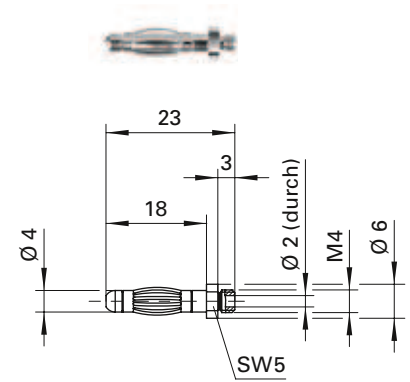
- 2-sided fastener, width across flats SW 5
- thread M4 x 3
- through-hole Ø 2 mm

Order No. FK 2390 Ni

- contact parts **nickel-plated**

Order No. FK 2390 Au

- as above
- contact parts **gold-plated**



Federkorb-Einbaustecker

- Einschraub-Stecker M3,5 x 7,7
- gefederter Kontaktstift
- als Schleifkontakt einsetzbar

Best.-Nr. FK 6560 Au

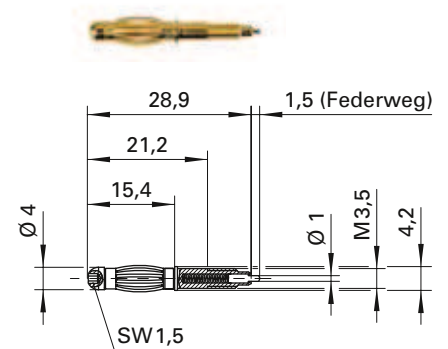
- Kontaktteile **vergoldet**

Lamella-basket plug

- screw-in plug M3.5 x 7.7
- spring-loaded contact pin
- can be used as sliding contact

Order No. FK 6560 Au

- contact parts **gold-plated**



Allgemeine Angaben			General information		
Best.-Nr. ¹⁾	FK 2390 Ni Kontaktteile vernickelt	FK 6560 Au Kontaktteile vergoldet	Order No. ¹⁾	FK 2390 Ni contact parts nickel-plated	FK 6560 Au contact parts gold-plated
	FK 2390 Au Kontaktteile vergoldet			FK 2390 Au contact parts gold-plated	
Technische Daten			Technical data		
Anschluss	-		terminal	-	
Gewinde	M4 x 3	M3,5 x 7,7	thread	M4 x 3	M3.5 x 7.7
Durchgangswiderstand ⁴⁾	3 mΩ / 2 mΩ	2 mΩ	transition resistance ⁴⁾	3 mΩ / 2 mΩ	2 mΩ
Bemessungsspannung ²⁾	33 V _{AC} / 70 V _{DC}		rated voltage ²⁾	33 V _{AC} / 70 V _{DC}	
Bemessungsstrom ²⁾	32 A	1 A	rated current ²⁾	32 A	1 A
Temperatur-Einsatzbereich	von -40 °C bis +110 °C		operating temperature	from -40 °C to +110 °C	

¹⁾ andere Kontaktoberflächen und Ausführungen auf Anfrage
²⁾ bei normalen Umgebungstemperaturen
⁴⁾ abhängig von der Kontaktoberfläche

¹⁾ other contact platings and designs on request
²⁾ at normal ambient temperatures
³⁾ depending on contact plating