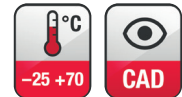
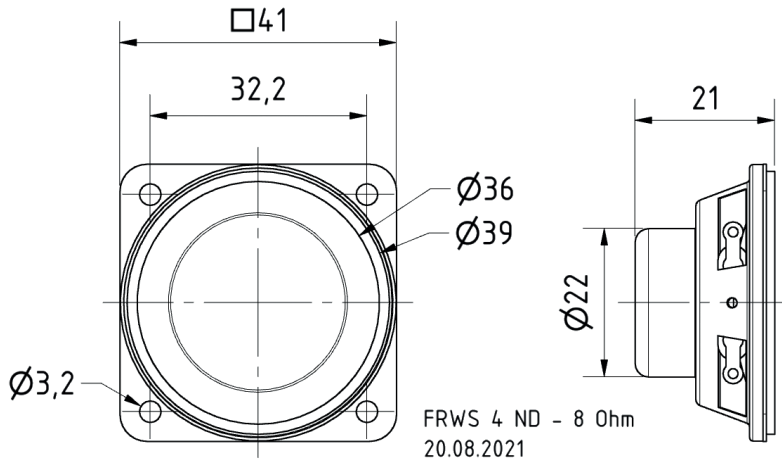


FRWS 4 ND

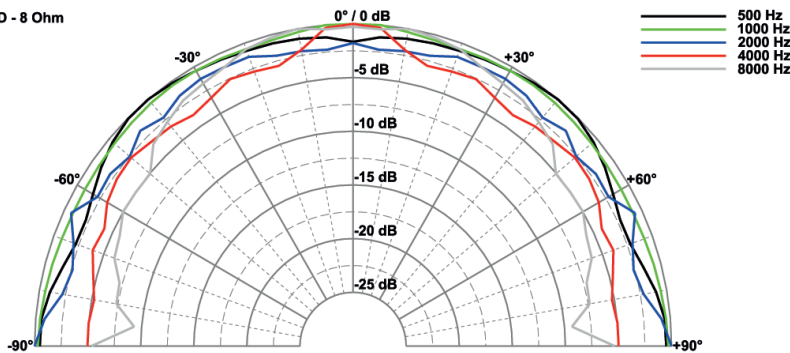
Art. No. 2207 – 8 Ω

4 cm (1,6") Breitbandlautsprecher mit beschichteter Papiermembran und schwarzem Metallkorb. Kompakte Bauweise dank Neodym. Das Zusammenspiel der einzelnen Komponenten sorgt für eine sehr homogene Wiedergabequalität, so dass die Anwendungen des Lautsprechers auch auf Miniatur-Hi-Fi-Boxen erweitert werden können.

4 cm (1,6") fullrange speaker with coated paper membrane and black metal basket. Compact design thanks to neodymium. The combination of the components leads to a very homogeneous sound quality, so that the loudspeaker can be used in miniature hi-fi speakers as well.



FRWS 4 ND - 8 Ohm



Technische Daten / Technical Data

| | |
|---|------------------------|
| Nennbelastbarkeit Rated power | 2 W |
| Impedanz Impedance | 8 Ω |
| Übertragungsbereich (-10 dB) Frequency response (-10 dB) | 150–20000 Hz |
| Mittlerer Schalldruckpegel Mean sound pressure level | 78 dB (1 W/1 m) |
| Resonanzfrequenz Resonant frequency | 270 Hz |
| Anschluss Terminal | Lötösen Solder lugs |
| Gewicht netto Net weight | 28 g |

