

**Firma / Company :**

**Distribution**

Gerätetyp / Type :

FW7318M/12

Artikelnr. / Part-No. :

1890243

Zeichnungsnr. / Drawing-No. :

15.1957.500-00

Datum / Date :

25.03.2004

Sachbearbeiter Verkauf / Contact Sales :

Leifken

Sachbearbeiter Mechanik / Contact Mech. Eng. :

Kuhn

Sachbearbeiter Elektronik / Contact Elec. Eng. :

KSTWO

Freigabe App. / Approved App.

PRFFR

Freigabe / Approved

ARVKU

Wir bitten Sie, ein Exemplar mit Freigabevermerk an uns zurückzusenden. Sollten Sie dieser Spezifikation nicht unverzüglich widersprechen, gilt die Zustimmung und Fertigungsfreigabe auf Grundlage dieser Spezifikation als erteilt.

We may ask you to return one signed copy of this specification for our records as having your approval.

Unless you do not enter your objection to the latest specification issue without delay, your acceptance and release for production on the basis of this specification is deemed to be given.

Kundenfreigabe / Customer Release:

Datum / Date:

Unterschrift / Signature:

Index / Rev.	Datum / Date	Name	Einzelheit / Detail
©	2012/07/24	Kuhn	Bottom inscription changed to 15.1957.501-13, see point 2.1.1. Sp...
Ⓓ	2012/07/26	Kuhn	Top printing deleted, see point 2.2.2.
Ⓔ	2016/04/18	Paul	Declaration of conformity updated, see point 8.
Ⓘ	2016/08/25	Brokhage	Bottom inscription changed to 15.1957.501-16XX, see point 2.1.1.Declaration of Conformity updated,see point 8.

**Geschäftssitz / Headquarter**

FRIWO Gerätebau GmbH  
 Von-Liebig-Straße 11  
 D-48346 Ostbevern  
 Tel +49 2532/ 81-0  
 Fax +49 2532/ 81-112  
 www.friwo.de  
 WEEE-Reg.-Nr. DE 70846847

**Geschäftsführung / Management Board**

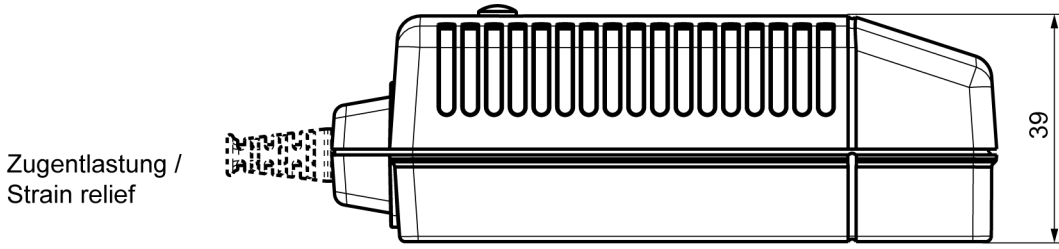
Martin Schimmelpfennig  
 Lothar Schwemm  
 St.-Nr. 346/5840/0923  
 Finanzamt Warendorf  
 USt.-Ident.-Nr. DE811114890  
 Amtsgericht Münster  
 HRB 9325

**Bankverbindung / Bank Details**

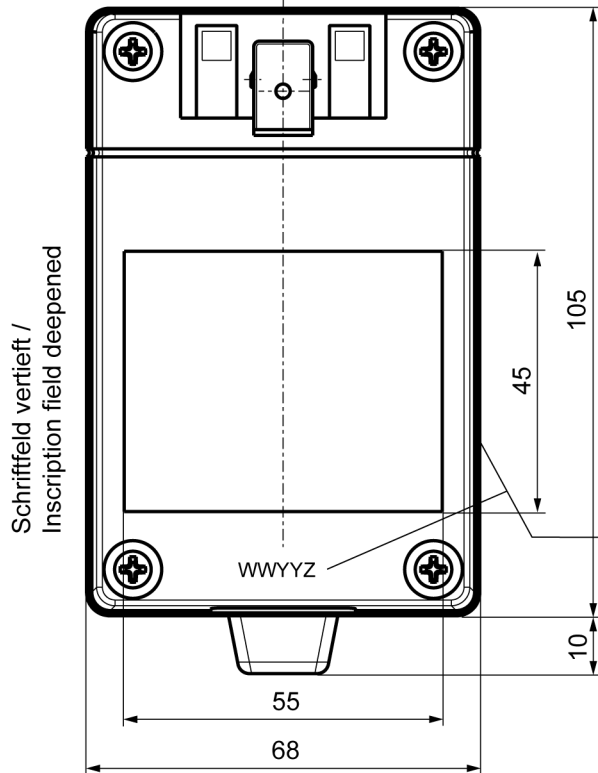
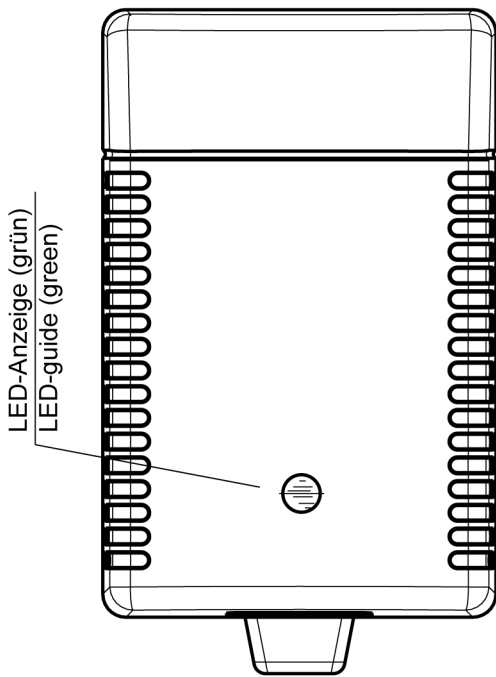
*Sparkasse Münsterland-Ost*  
 BLZ 400 501 50 (EUR) Kto. 5 000 526  
 IBAN DE42 4005 0150 0005 0005 26  
 BLZ 400 501 50 (USD) Kto. 86 0000 23  
 SWIFT WELADED1MST  
*Commerzbank AG, Frankfurt a. M.*  
 BLZ 500 400 00 Kto. 5 811 419  
 IBAN DE05 5004 0000 0581 1419 00

**1 Gehäuse / Housing:**

Gehäusetyt / housing-typ: MPP30  
 Material: PC / ABS V0 125°C  
 Farbe Boden/ bottom colour: schwarz / black  
 Farbe Deckel/ cover colour: schwarz / black



↔  
 AC - plug exchangeable



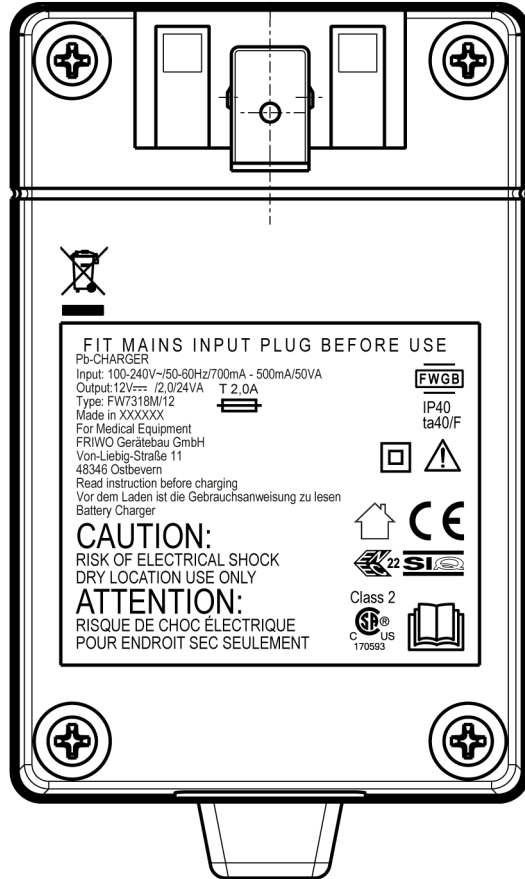
Datumscode / date-code "WWYYZ"  
 W=Woche / week Y=Jahr / year Z=Fertigungsstätte / Factory code  
 Note: with out / ohne mark = FRIWO Gerätebau GmbH Germany  
 alternative positions

**2 Gehäuseaufschriften / Housing labelling:**

**2.1 Bodenbeschriftung / Bottom labelling**

**2.1.1**

15.1957.501-16XX

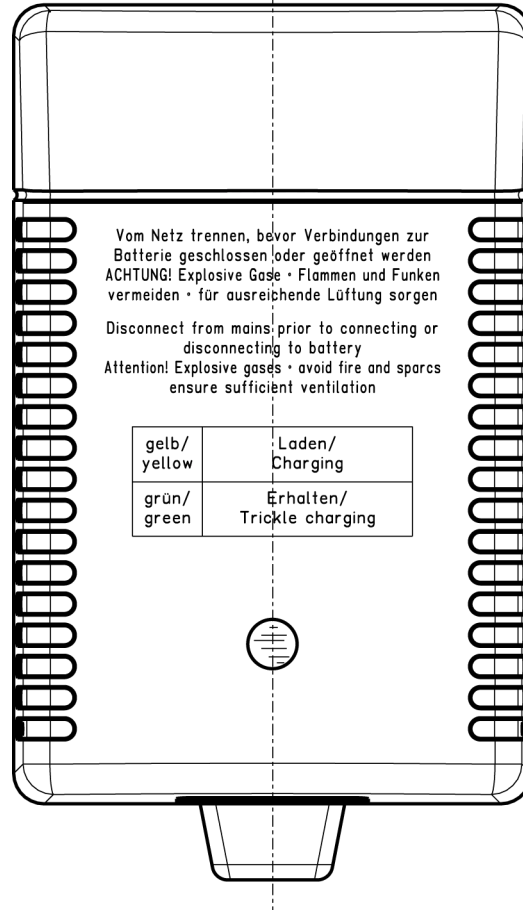


- 15.1957.501-16DE/ XXXXXX = Germany
- 15.1957.501-16CN/ XXXXXX = China
- 15.1957.501-16VN/ XXXXXX = Vietnam

**2.2** Deckelbeschriftung / cover labelling

2.2.1

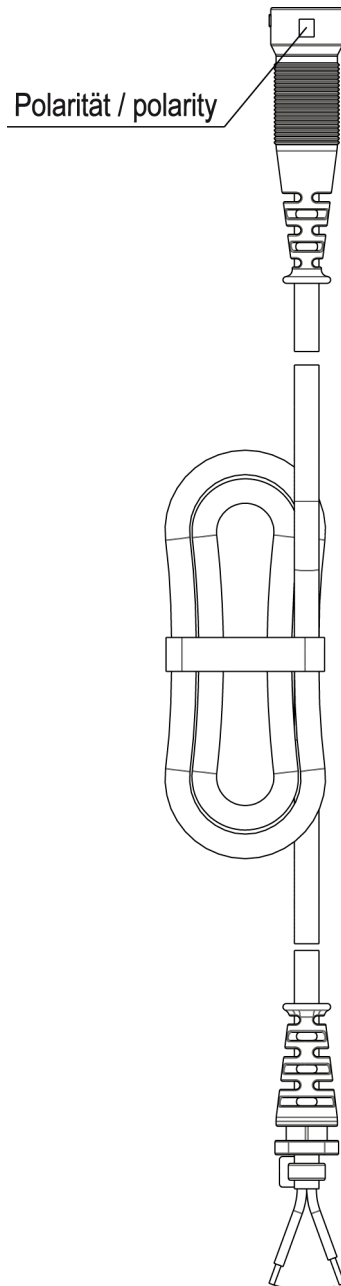
15.1957.502-02



### 3 Leitungen / Leads:

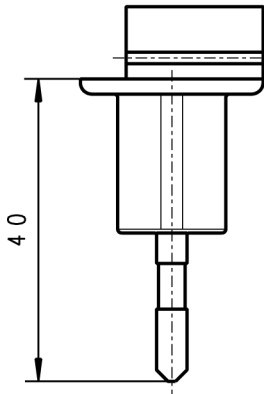
- 3.1 Ausgangsleitung / output lead: 10.5567.303-80  
Länge / length: 1830 mm  
Querschnitt / cross section: 2XAWG18  
Farbe / colour: schwarz / black

Polarität / polarity: siehe Zeichnung/ see drawing



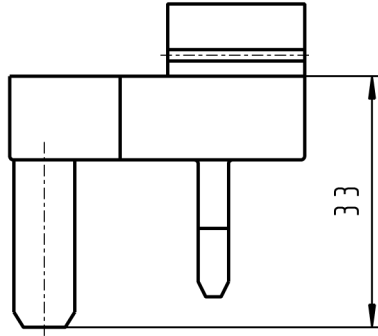
**3.2** Lieferbare AC Stecker (max. Strombelastbarkeit der Stecker 2,5A)  
Available AC plugs (max. current resilience capacity of the plugs 2,5A)

Euro-Stecker/plug 1717707



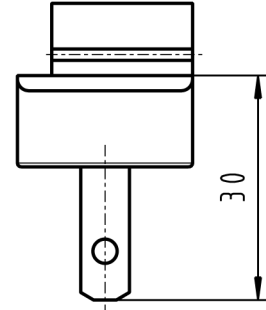
Stecker gekennzeichnet/  
plug marked:  
" 11.8593/EU "

UK-Stecker/plug 1717618



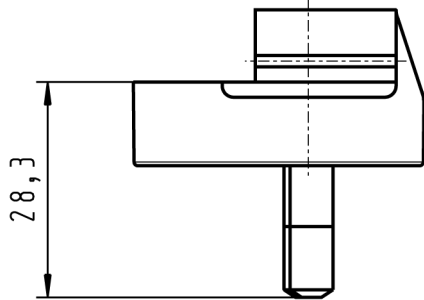
Stecker gekennzeichnet/  
plug marked:  
" 11.8593/UK "

USA-Stecker/plug 1717715



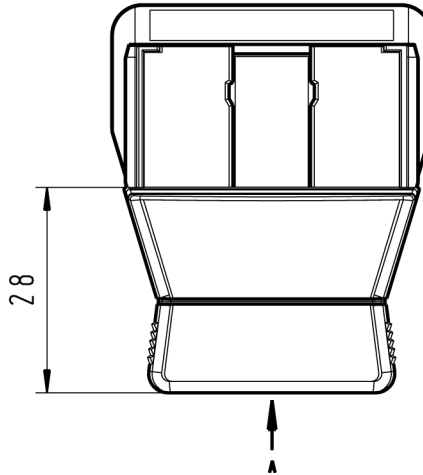
Stecker gekennzeichnet/  
plug marked:  
" 11.8593/US "

Australien-Stecker/plug 1804237



Stecker gekennzeichnet/  
plug marked:  
" 11.8593/AUS "

IEC-Stecker/plug 1809281



Ansicht/ view A M1:2



Buchse nach/ socket to:  
DIN EN 60 320 Teil/part 1  
Version: C8

Stecker gekennzeichnet/  
plug marked:  
" 11.8593/C8 "

#### **4 Verpackung / packaging:**

##### **4.1 Einzelverpackung / individual packaging:** 11.2996.056-10

mit Beschriftung \* / with printing \*

\* SPEC.-  
NO.: 15.1957.500-00  
PART.-NO.: 1890243  
OUTPUT: 12V DC/ 2A  
INPUT: 100-240V AC

##### **4.1.1 Aussenabmessungen / Outer dimensions:** 164mm x 80mm x 73mm

##### **4.2 Sammelverpackung / bulk packaging:** 56 er UMKARTON / Carton 56

##### **4.2.1 Aussenabmessungen / Outer dimensions:** 433mm x 338mm x 344mm

##### **4.3 Anzahl der Geräte pro Umkarton / amount of units per master carton:** 40

##### **4.4 Gewicht pro Stück / weight per unit:** 260 g

##### **4.5 Lagertemperatur / storage temperature:** -40°C - +70°C / 10 to 95 rel. hum.

## **5 Allgemeine Prüfbedingungen / General test conditions:**

**5.1** In einem Bereich der Umgebungstemperatur von 0°C bis +40°C bei 90% relativer Luftfeuchte, keine Betauung, muss die einwandfreie Funktion des Gerätes gewährleistet sein.

Within an ambient temperature range from 0°C to +40°C at 90% relative humidity, no condensation, the faultless function of the unit must be guaranteed.



**6 Elektrische Prüfbedingungen / electrical tests:**

**6.1** Alle nachstehend aufgeführten Werte werden bei +20°C Raumtemperatur und nach 15 Minuten Einschaltdauer gemessen.

All values listed below are measured at an ambient temperature of +20°C and after 15 minutes of operation.

**6.2** Eingangsdaten / Input data:

- 6.2.1 Nenneingangsspannung : 100-240V AC ±10%  
 Nominal input voltage : 100-240V AC ±10%
- 6.2.2 Nenneingangsfrequenz : 50-60Hz %  
 Nominal input frequency : 50-60Hz %
- 6.2.3 Nenneingangsstrom : 0,700 - 0,500Arms @ bei Maxlast  
 Nominal input current : 0,700 - 0,500Arms @ max load
- 6.2.4 Nenneingangsleistung : 50Wrms @ bei Maxlast  
 Nominal input power : 50Wrms @ max load
- 6.2.5 Leerlaufleistungsaufnahme bei  $U_E$  : 230V AC : ≤ 0,5W  
 Stand-by power consumption at  $U_{in}$  : 230V AC : ≤ 0,5W

**6.3** Ausgangsdaten / Output data  
 Messaufbau siehe / Measuring setup see <http://www.friwo.de>

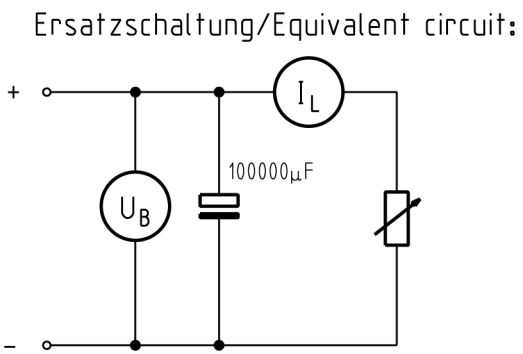
Ersatzschaltung/ Equivalent circuit:

Statische Ausgangsdaten bei verschiedenen Ein- und Ausgangsparametern.  
 Static output characteristics.

$U_E$  : 90V/AC - 264V/AC

$U_{in}$  : 90V/AC - 264V/AC

	Ausgang/Output:	
	$U_B$ (V)	$I_L$ ( mA )
Ⓘ	Ladestrom/Charge current	
	0-12	>1800 <3200
	12	2000 ±10%
Ⓙ	max. Ladespannung/max. charge voltage	
	14,5 ±1%	typ.700
Ⓚ	Ladeerhaltungsspannung/Standby voltage	
	13,8 ±2%	<400

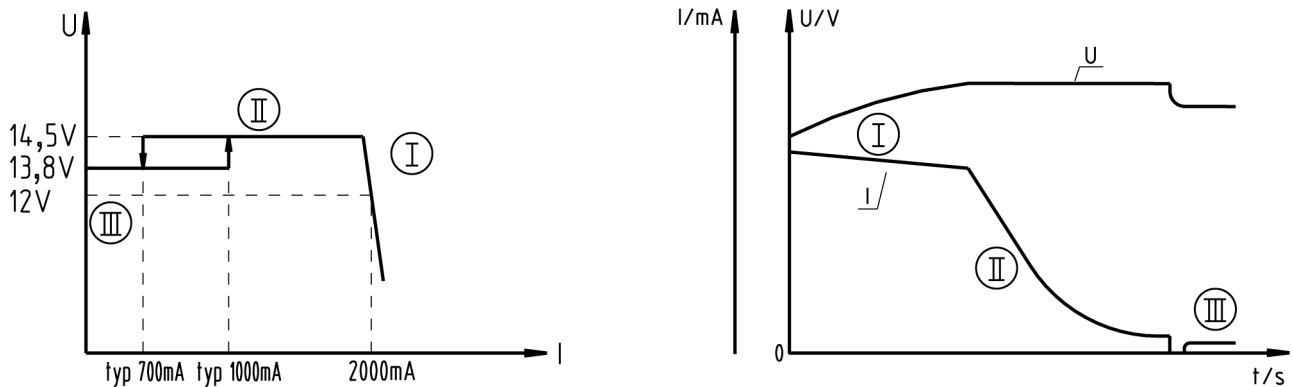


**6.3.1** Rückstrom/Reverse current: :  $I_{rück/rev.} < 250$ , max. 500µA

## 6.4 Akkutypen / Types of battery

- 6.4.1 Zellenart / batterie type: BLEI
- 6.4.2 Zellenanzahl / number of batteries: 6
- 6.4.3 Typische Ladezeiten / Typical charge time:

Ladekennlinie: IUoU gemessen am Ende der Leitung  
 Characteristic curve: IUoU measured at the end of the cable



## 6.5 Ladeanzeige / Charge indication

IL: < 400mA grün/ green  
 IL: > 1200mA und/and UB > ca. 6V gelb/ yellow

## 6.6 Beschreibung des Ladeverfahrens / Description of charge process

- 6.6.1 Ladealgorithmus / Charge algorithm
- 6.6.2 Fehlererkennung / Error detection
- 6.6.3 Notaus / Emergency cut-off
- 6.6.4 Allgemeine Hinweise / In general

## 7 Sicherheitsanleitung / Safety details:

Sicherheitsaufbau nach / Safety-standard: IEC60601-1, UL60601-1, IEC60335-2-29  
acc. to

Schutzklasse / Protection class : II

Trennung (prim.-sek.) : Galvanisch durch Wandler und Optokoppler

Separation (prim.-sec.) : Galvanic by transformer and opto-coupler

Kriech- und Luftstrecken / Creepage distance and clearance :  $\geq$  Kr : 8mm, Lu : 5mm ; Cr : 8mm, Cl : 5mm

Ableitstrom : I Ableit  $\leq$  10 $\mu$ A  
Gemessen nach EN60601-1 siehe [www.friwo.de](http://www.friwo.de)

Leakage current : I leak  $\leq$  10 $\mu$ A  
According to EN60601-1 see [www.friwo.de](http://www.friwo.de)

Hochspannungstest / High-voltage test :  $\geq$  4kVac

Anwendungsbereich : Medizinische Anwendungen

Range of application : Medical applications

Umgebungstemperatur / Ambient temperature range : 0°C bis / to +40°C

## 8 CE-Konformitätserklärung / Declaration of Conformity (f)

Wir, der Hersteller, erklären hiermit, dass das Produkt: /  
*We, the manufacturer, hereby confirm, that the product:*

Gerätetyp / Type: FW7318M/12  
 Artikel-Nr. / Part-No.: 1890243  
 Zeichnungs-Nr. / Drawing-No.: 15.1957.500-00

weitere Merkmale /  
*additional information:*

mit der beiliegenden Beschreibung die Anforderungen der Niederspannungsrichtlinie 2014/35/EU, der EMV-Richtlinie 2014/30/EU und Öko-Design Richtlinie 2009/125/EG erfüllt.

Hiermit bestätigen wir, dass unsere Produkte, unabhängig von der Produktionsstätte, RoHS- konform produziert werden und die Anforderungen der EU Richtlinie 2011/65/EU erfüllen.

*with the enclosed description fulfils the requirements of the Low Voltage Directive 2014/35/EU, the regulations of the EMC Directive 2014/30/EU and the eco design Directive 2009/125/EC.*

*Hereby, we certify that our products, regardless of the production location, RoHS compliant and fulfill the directive 2011/65/EU.*

Das Gerät entspricht der / *The unit corresponds to:*

a) Niederspannungsrichtlinie / <i>Low Voltage Directive</i>	b) EMV-Richtlinie / <i>EMC Directive</i>	c) Öko Design / <i>ECO Design</i>
<input type="checkbox"/> EN 60335-2-29 11/2010	<input type="checkbox"/> EN 55022 12/2011	<input type="checkbox"/> Not applicable
<input type="checkbox"/> EN60601-1 Ed.3 07/2007	<input type="checkbox"/> EN 60601-1-2 12/2007	
	<input type="checkbox"/> EN 55014-1 05/2012	
	<input type="checkbox"/> EN 55011 04/2011	

Ausstelldatum / *Date of issue:* 25.08.2016



*A. Wegener*

Firmenstempel / Company stamp

Armin Wegener  
 Vice President Research & Development

## 9 Links & Miscellaneous

### Allgemeines/In general:

Für Batterieladegeräte ist der Vertreiber gemäß den Anforderungen in den Normvorschriften verpflichtet, den Produkten grundsätzlich eine Bedienungsanleitung beizufügen. Diese muß in der jeweiligen Landessprache des Landes, in dem das Produkt verkauft wird, folgendes enthalten :

- vor Inbetriebnahme ist die Gebrauchsanweisung zu lesen
- nur zur Verwendung in Räumen (vor Feuchtigkeit schützen)
- eine Warnung vor dem Laden von nicht aufladbaren Batterien
- Angaben über den Typ der Batterie, die Anzahl der Zellen, die Ladezeit sowie die Nennkapazität
- einen Hinweis, daß Zellen die Quecksilber, Cadmium oder Blei als elektrochemisch aktive Substanzen enthalten, entsorgungspflichtig sind.

### bei Batterieladegeräten zum Laden von Kraftfahrzeugbatterien:

- Die Batterieklemme, die nicht an das Fahrgestell angeschlossen ist, wird zuerst angeschlossen. Der andere Anschluß wird zum Fahrgestell hergestellt, entfernt von der Batterie und der Benzinleitung. Dann wird das Batterieladegerät an das Versorgungsnetz angeschlossen.
- Nach dem Laden wird das Batterieladegerät vom Versorgungsnetz getrennt. Dann wird der Anschluß an das Fahrgestell und der zur Batterie in dieser Reihenfolge entfernt.
- vom Netz trennen, bevor Verbindungen zur Batterie geschlossen oder geöffnet werden.
- ACHTUNG! Explosive Gase - Flammen und Funken vermeiden - Während des Ladens für ausreichende Belüftung sorgen.

For battery chargers the distributor is obliged, by the standard regulations, to add to the product an instruction leaflet. This must be written in the language of the country in which the product is to be sold and must contain the following:

- please read the user instructions before using the charger
- for indoor use only (protect against moisture)
- a warning against the charging of non-rechargeable batteries
- information about the type of battery, the number of cells, the charging time and the nominal rating of the battery
- a direction that all cells containing mercury, cadmium or lead as electrochemical substances are subject to special waste disposal.

### For battery chargers to charge vehicle batteries:

- The battery terminal which is not connected to the chassis should be connected first. Then the other terminal is connected to the chassis, ensuring sufficient clearance from the battery and the fuel line phase. Subsequently, the battery charger can be connected to the mains supply.
- On completion of charge, the battery charger should be disconnected from the mains supply. Then the connection to the chassis should be removed and in turn the connection to the battery.
- disconnect from mains prior to connecting or disconnecting to battery
- ATTENTION! Explosive gases - avoid fire and sparks - ensure sufficient ventilation during charging.