

Stoßende oder ziehende Ausführung

Thrust or pull type

Bestellformel	HU	24	0	- F -	24 V DC	100 % ED	Order specifications
Hubmagnet	HU						Linear solenoid
Größe		24					Sizes
Bauart							Design type
Zugmagnet			0				Pull type solenoid
Stoßmagnet			4				Thrust type solenoid
Anschlussart							Coil terminals
Litze (Standardlänge 10 cm)				F			Flying leads (10 cm standard length)
Flachstecker (Faston; optional)				A			Push-on connector (optional)
Nennspannung (Standardspannung) ¹⁾					24		Nominal voltage (standard voltage) ¹⁾
Zulässige relative Einschaltdauer bei Luftkühlung (LK)						100 % ED	Perm. duty cycle under air cooled conditions (LK)

¹⁾ Die Magnete sind auf Anfrage bis 60 V DC lieferbar

¹⁾ Other voltages are available on request up to 60 V DC

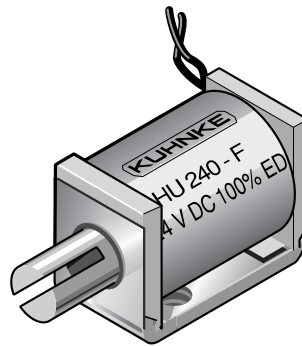
Gewicht:
Magnet: ca. 27 g

Anker: ca. 5 g

Standard:
Spannung: 24 V DC
Litze: 10 cm

Thermische Klasse: E (T_{grenz} = 120 °C)

Isolationsgruppe nach: VDE 0110 C 150
Prüfspannung: 800 V (eff)
Schutzart: IP 00



Weight:
Complete solenoid: appr. 27 g
Armature: appr. 5 g

Standard:
Voltage: 24 V DC
Flying leads: 10 cm
Thermal stability: E (max. permissible temperature = 120 °C)

Insulation group according to: VDE 0110 C 150
Test voltage: 800 V (eff)
Protection: IP 00

Armature bearing in brass tube.

Ankerlagerung im Messingrohr.

Zul. rel. Einschaltdauer (ED) ²⁾	%	100	40	25	15	5	%	Perm. duty cycle (ED) ²⁾	
Nennaufnahme P _n	W	2,9	6,7	11	15	44	W	Nominal coil power P _n	
Anzugszeit (ED) ³⁾	ms	14					5	ms	Actuation time (ED) ³⁾

²⁾ Bei Montage auf eine Kühlfläche von mindestens 100 cm² ist die 1,3fache ED zulässig

³⁾ Bei 4 mm Hub

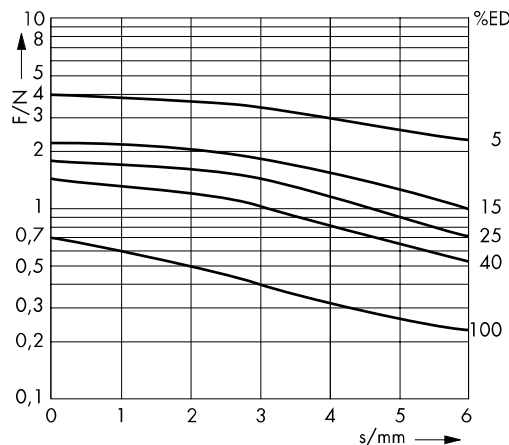
²⁾ If solenoid is mounted directly onto a flat metal surface of at least 100 cm², the duty cycle can be extended up to 1.3 x nominal rating

³⁾ Stroke 4 mm

Kraft-Weg-Diagramm F = f (s)

Kraft bei waagerechter Bewegungsrichtung und bei 90 % Nennspannung und betriebswarmer Wicklung

Hub s = 0 entspricht dem angezogenen, bestromten Zustand



Force vs. Stroke diagramm F = f (s)

Force measured when operating in horizontal position, at 90 % rated voltage and with winding at operating temperature

stroke s = 0 corresponds to armature in fully home position

Hubmagnet
HU 24

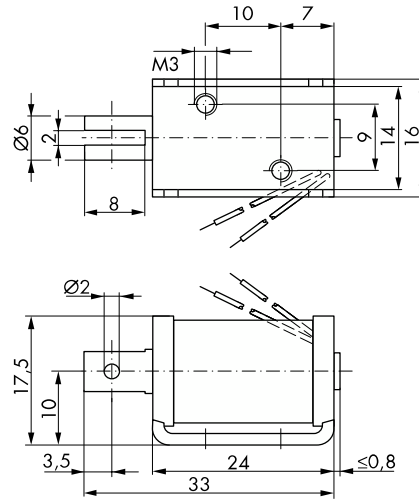
Linear Solenoid
HU 24

Stoßende oder ziehende Ausführung

Thrust or pull type

Zugmagnet HU 240

Series HU 240 pull type solenoid



Maße im bestromten Zustand

→
Hubrichtung

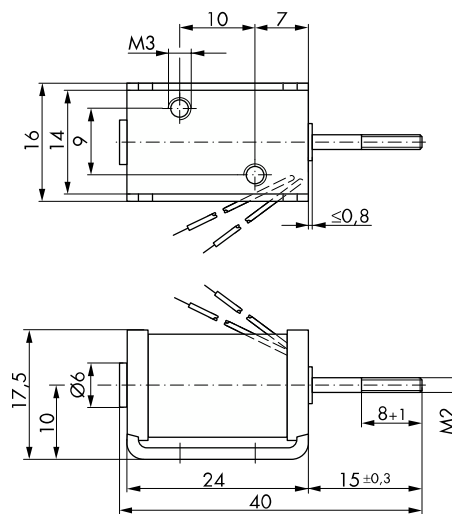
Dimensions given with armature
in fully home position

→
Direction of stroke



Stoßmagnet HU 244

Series HU 244 thrust type solenoid



Maße im bestromten Zustand

→
Hubrichtung

Dimensions given with armature
in fully home position

→
Direction of stroke