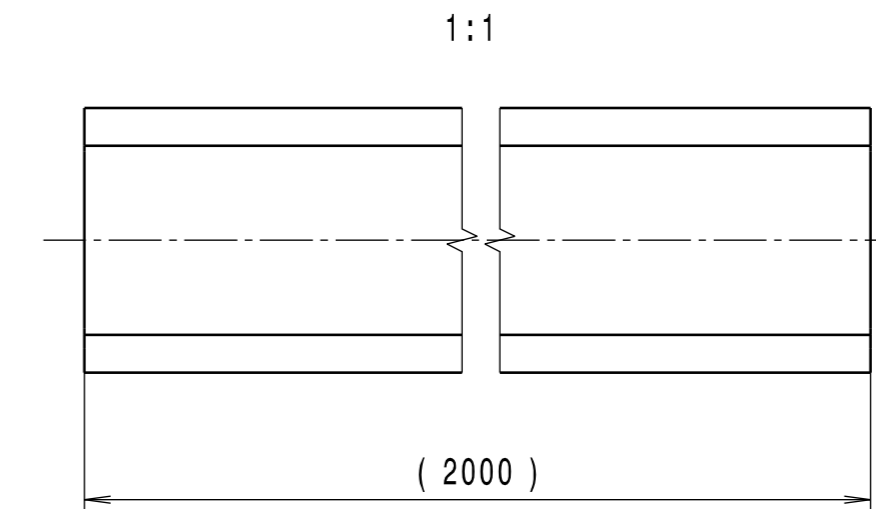
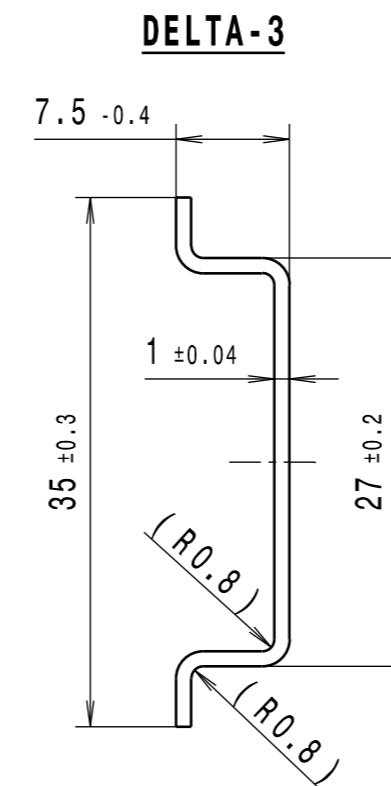
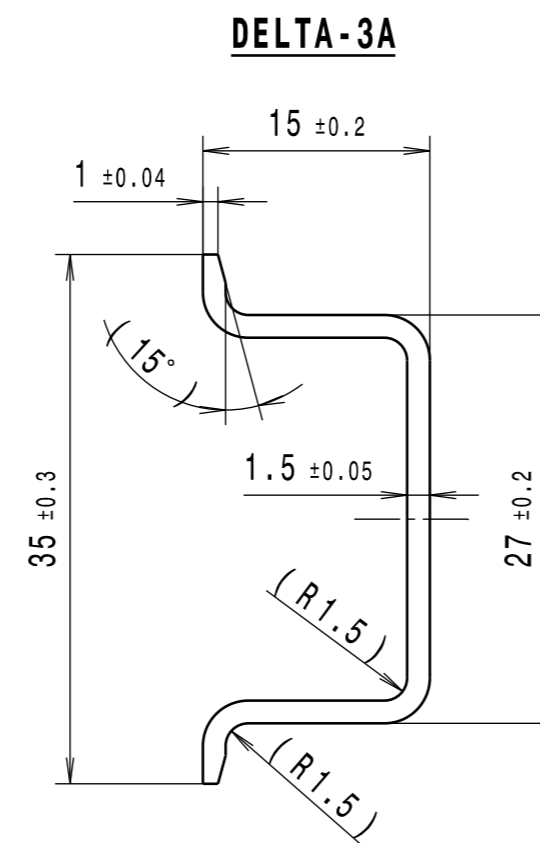
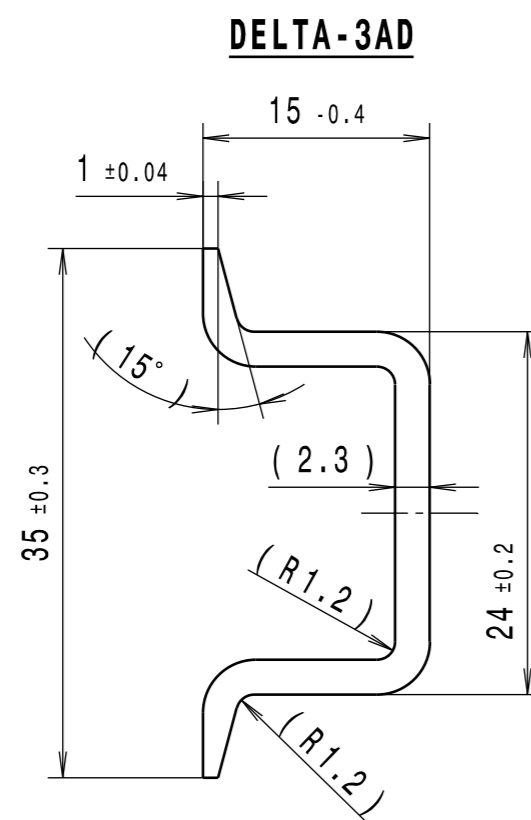
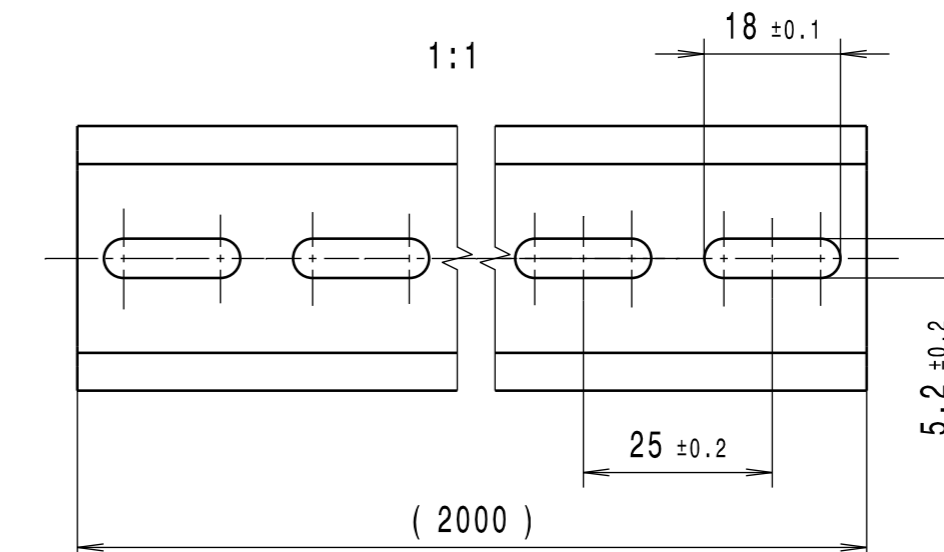
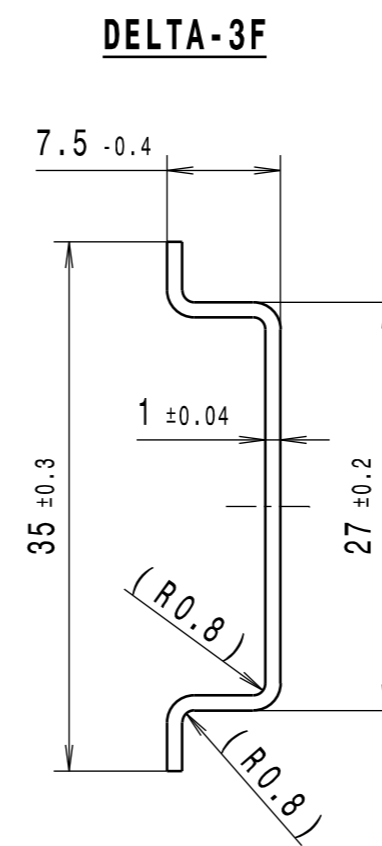
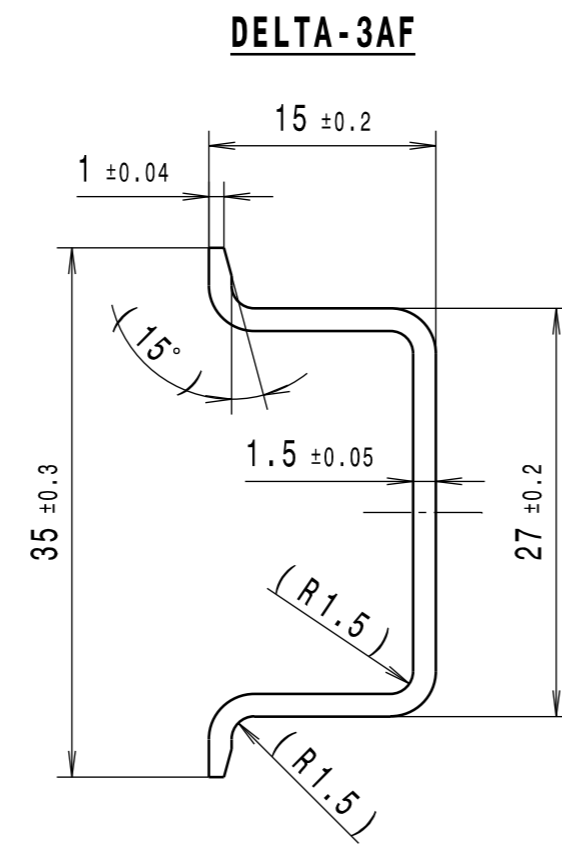


Revision level Index Aenderungsstand		Revision Record Désignation Beschreibung der Aenderung	Changed Modifié Geändert	Date Datum	Approved Approuvé Geprüft	Date Datum
Drawing Dessin Zeichnung	Part Pièce Solid					
1	0	englische Angabe der Oberflaechenbeschichtung korrigiert	Langeloh	11.09.14	Schiwek	11.09.14



Material
Matière
Werkstoff

Stahl/Steel

Tolerances
Dimension without tolerances:
Tolérances
Cotés sans tolérances:
Toleranzen
Masse ohne
Toleranzangaben :

Angle/ Winkel	
≤ 6	
≤ 30	
≤ 60	
≤ 120	
≤ 400	
≤ 1000	

Ausdruck nur zur Information /
Printed copy for information only

Durch das Herstellverfahren bedingte Geometrieaenderungen (Anspritzung, Auswerfermarkierungen, etc.) zulaessig. Einzelheiten der Ausfuehrung bleiben dem Hersteller ueberlassen./ The manufacturing-related geometry changes (injection point, ejectors marks, etc.) allowed. Design of the details are left to suppliers discretion.

Artikelbezeichnung/ Product type	Oberflaechenbeschichtung/ Surface coating	Projektnr./ Project no.
DELTA-3F	weiss chromatiert/white chromated wahlweise/optional bandverzinkt Metall/zinc-plated metal	GPN 14-0217
DELTA-3AF	weiss chromatiert/white chromated wahlweise/optional bandverzinkt Metall/zinc-plated metal	GPN 14-0219
DELTA-3	weiss chromatiert/white chromated wahlweise/optional bandverzinkt Metall/zinc-plated metal	GPN 14-0218
DELTA-3A	weiss chromatiert/white chromated wahlweise/optional bandverzinkt Metall/zinc-plated metal	GPN 14-0220
DELTA-3AD	weiss chromatiert/white chromated	GPN 14-0221

The copyright of this drawing is reserved by HELLERMANN TYTON. It is issued on condition that it is not reproduced, copied or disclosed to a third party, either wholly or in part, without the consent of HELLERMANN TYTON. La propriété de ce plan est réservée à la société HELLERMANN TYTON. Il est distribué à condition qu'il ne soit pas reproduit, communiqué ou révélé à une tierce partie, soit complètement ou en partie, sans le consentement de la société HELLERMANN TYTON.	Drawn Dessiné Par Gezeichnet	Langeloh	04.08.14	Scale Echelle Maszstab	2:1, 1:1	Project Number Numéro de projet Projektnummer	Siehe Tabelle/ See table
	Approved Approuvé Par Geprüft	Schiwek	04.08.14	Title Titre Benennung	DELTA-3... Tragschienen/Mounting Rail		
Weitergabe sowie Vervielfaeltigung dieser Unterlage, Verwertung und Mitteilung ihres Inhalts nicht gestattet, soweit nicht aus druecklich zugestanden. Zuwiderhandlungen verpflichten zu Schadenersatz. Alle Rechte fuer den Fall der Patenterteilung oder Gebrauchsmuster-Eintragung vorbehalten.	Manchester	Telephone: +44 (0) 161 945 4181 Facsimile: +44 (0) 161 947 2228		Drawing-No Plan-No Zeichnungs-Nr	14-0217-001-CSG		
	Trappes	Téléphone: +33 (0) 1 30 13 80 00 Télécopie: +33 (0) 1 30 13 80 80		Format D. Size	A2		
	Tornesch	Telefon: +49 (0) 41 22 / 701 - 1 Telefax: +49 (0) 41 22 / 701 - 400		Sheet Page Blatt	1 / 1		

PERFORMANCE
SPECIFICATION
AUSFUEHRUNG
SPEZIFIKATION