

The product advantages



The subracks in the Interzoll ranges are especially suitable for basic applications in which no measures are required for EMC screening. For EMC requirements we recommend the Interzoll Modul range.



Selected variants are equipped with aluminium profile single-piece side panels fitted with an integrated mounting flange. This guarantees a high level of mechanical stability coupled with excellent cost effectiveness.



Double profiles ensure fast, efficient mounting.



Subracks and accessories with BN designations are certified for use in buses and rail vehicles.



Locking of the card guides is by means of snap bolts which can easily be released by finger activation. Easy operation even when slot positions are close together.



Quick-Finder:
www.bopla.de/53

Examples of use



Interzoll



Colour:

Profiles aluminium, anodized in natural color

Protection class:

Up to IP40 / DIN EN 60529 to the built-in front

Material:

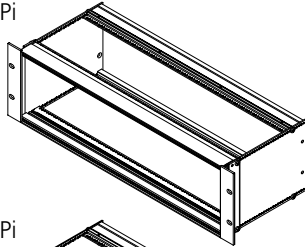
Profiles: Al Mg Si 0,5

For details see technical information.

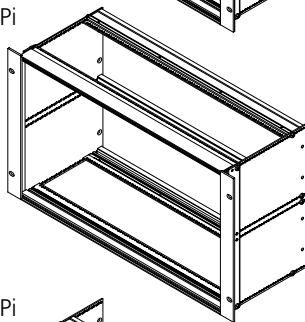


Enclosure sizes

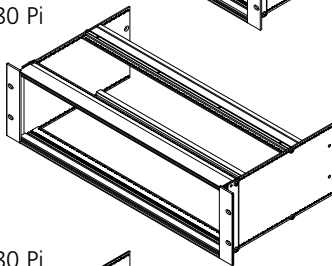
BGT M 18380 Pi



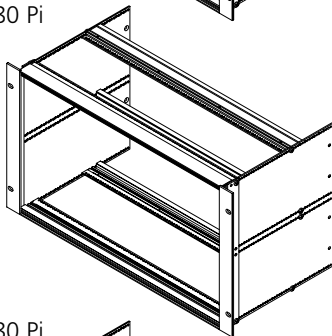
BGT M 18680 Pi



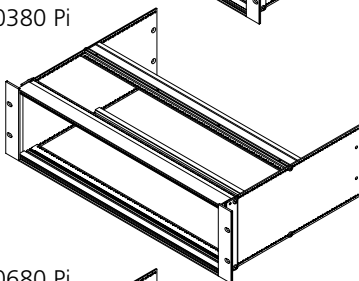
BGT M 24380 Pi



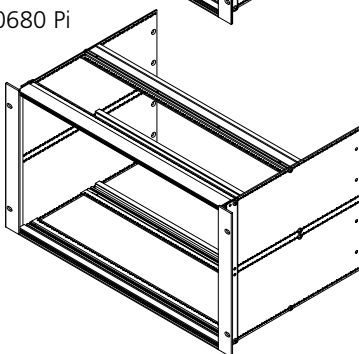
BGT M 24680 Pi



BGT M 30380 Pi

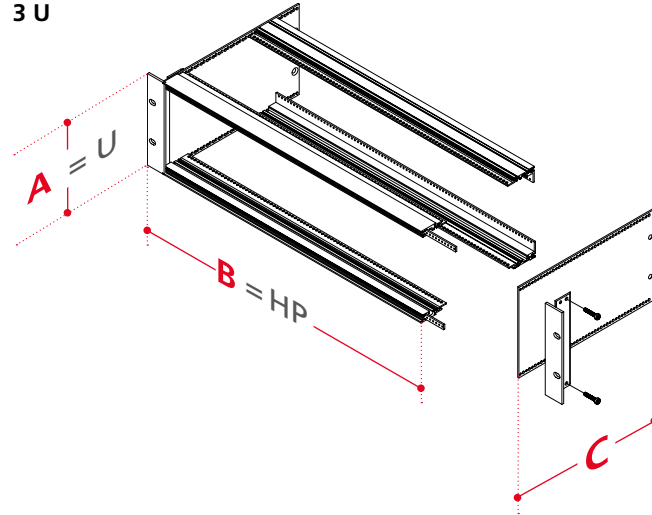


BGT M 30680 Pi



Design types

3 U

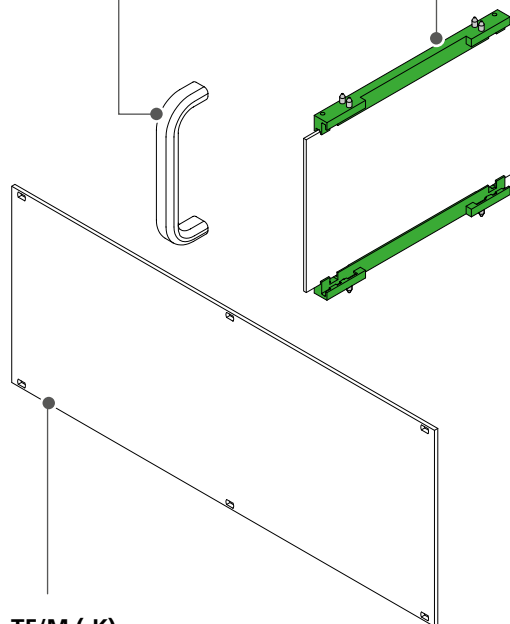


KF

Snap-in card guide
(screwable option)

GR

Handles for flanges



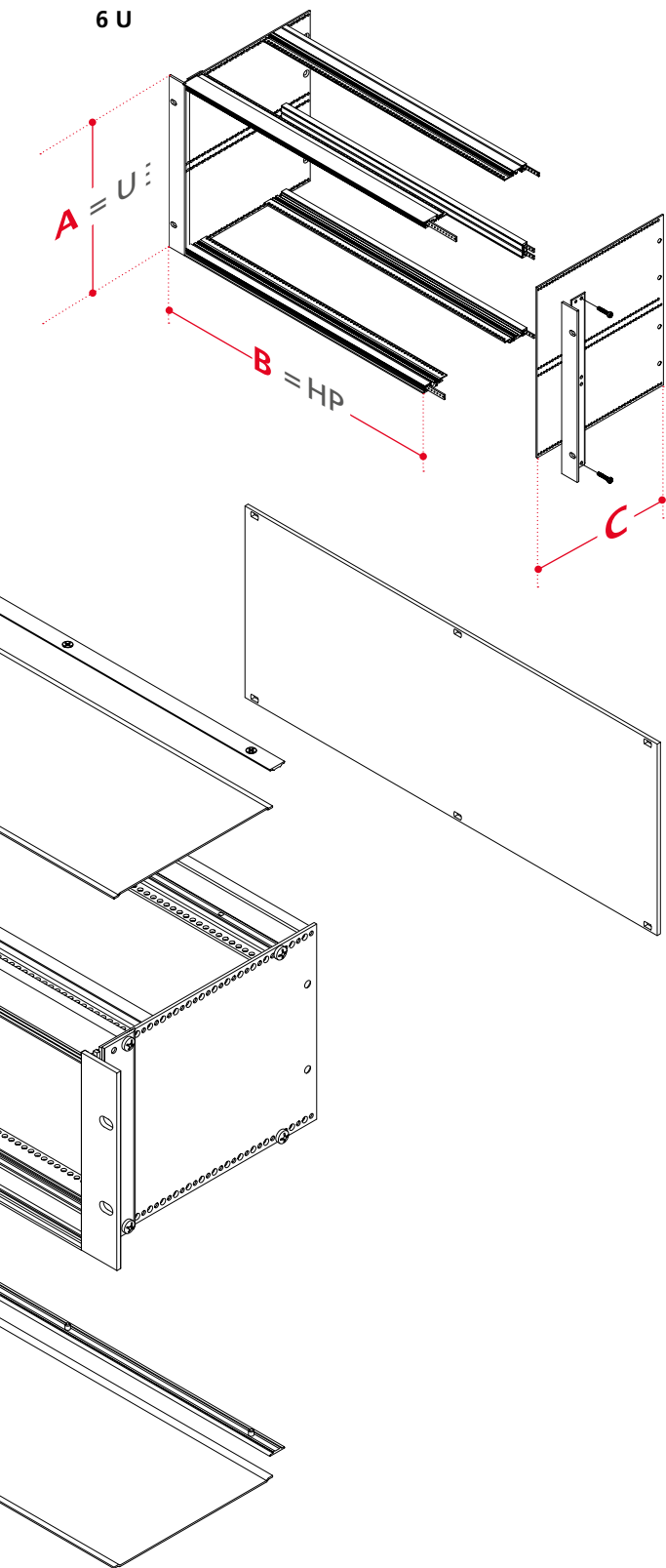
TF/M (-K)

Part front panels
(collapsible option)

**BOPLA**

A Phoenix Mecano Company

Interzoll



Dimensions

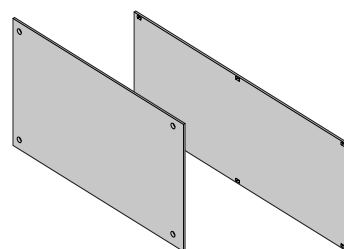
Model	A	B	C	HP
3 U For backplanes (.Pi) or connectors (.12)				
BGT 18340	132.5	269.24	178.24	42
BGT 24340	132.5	269.24	238.24	42
BGT 30340	132.5	269.24	298.24	42
BGT 18360	132.5	375.92	178.24	63
BGT 24360	132.5	375.92	238.24	63
BGT 30360	132.5	375.92	298.24	63
BGT 18380	132.5	482.6	178.24	84
BGT 24380	132.5	482.6	238.24	84
BGT 30380	132.5	482.6	298.24	84
3 U With profile side panel for backplanes or connectors (BN 411 002)				
BGT 22340(-BN)	132.5	269.24	218.24	42
BGT 22360(-BN)	132.5	375.92	218.24	63
BGT 22380(-BN)	132.5	482.6	218.24	84
6 U For backplanes (.Pi) or connectors (.12)				
BGT 18640	265.85	269.24	178.24	42
BGT 24640	265.85	269.24	238.24	42
BGT 30640	265.85	269.24	298.24	42
BGT 18660	265.85	375.92	178.24	63
BGT 24660	265.85	375.92	238.24	63
BGT 30660	265.85	375.92	298.24	63
BGT 18680	265.85	482.6	178.24	84
BGT 24680	265.85	482.6	238.24	84
BGT 30680	265.85	482.6	298.24	84
6 U With profile side panel for backplanes or connectors				
BGT 22640	265.85	269.24	218.24	42
BGT 22660	265.85	375.92	218.24	63
BGT 22680	265.85	482.6	218.24	84

Accessories



Handles / Flanges

Various profiles e.g. front profiles, (double) bus profiles, rear profiles, double connector profiles, snap profiles, end profiles



Front and part front panels in different versions



Card guide, one and three parts

Interzoll

Baugruppenträger für Busplatinen (.Pi)

Baugruppenträger 3 HE für Busplatinen (.Pi)

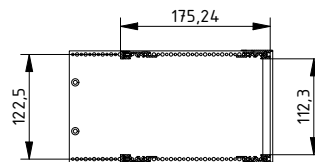
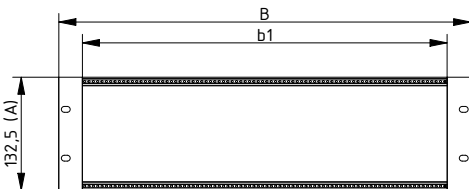


Model	Order no.	A	B	C	b1	U	HP	Card depth	IP
BGT 18340.Pi	53183425	132.5	269.24	178.24	213.36	3	42	160	20
BGT 24340.Pi	53243425	132.5	269.24	238.24	213.36	3	42	160, 220	20
BGT 30340.Pi	53303425	132.5	269.24	298.24	213.36	3	42	160, 220, 280	20
BGT 18360.Pi	53183625	132.5	375.92	178.24	320.04	3	63	160	20
BGT 24360.Pi	53243625	132.5	375.92	238.24	320.04	3	63	160, 220	20
BGT 30360.Pi	53303625	132.5	375.92	298.24	320.04	3	63	160, 220, 280	20
BGT 18380.Pi	53183825	132.5	482.6	178.24	426.72	3	84	160	20
BGT 24380.Pi	53243825	132.5	482.6	238.24	426.72	3	84	160, 220	20
BGT 30380.Pi	53303825	132.5	482.6	298.24	426.72	3	84	160, 220, 280	20

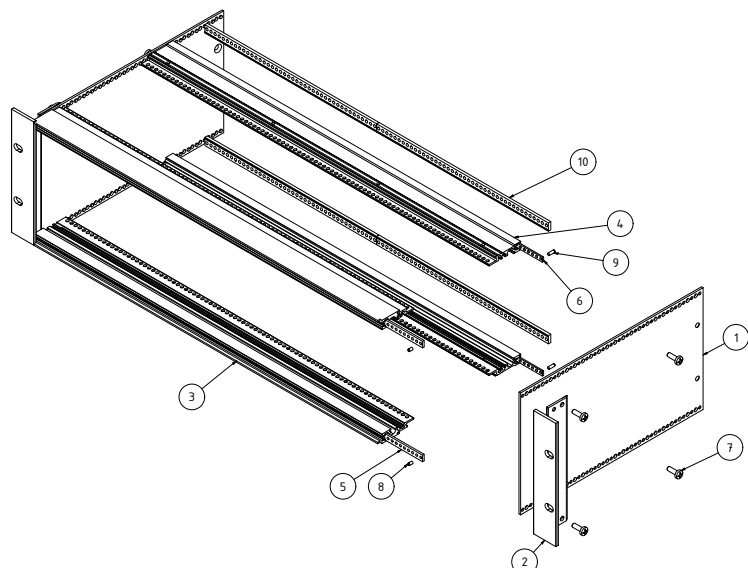
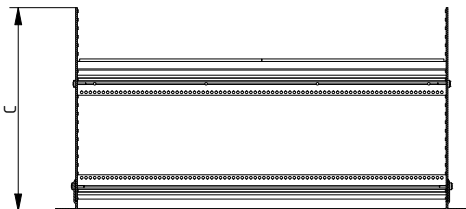
Scope Of Delivery:

- 1) 2 Seitenwände (BSW ..300)
- 2) 2 Flansche (FL 00300)
- 3) 2 Frontprofile (PF 000..)
- 4) 2 Busprofile (PB 000..)
- 5) 2 Gewindestreifen zur Frontplattenbefestigung (GS 000.. I)
- 6) 2 Gewindestreifen zur BUS-Platinenbefestigung (GS 000.. II)
- 7) 8 Schrauben M4 x 12 (BFS 0100)
- 8) 2 Gewindestift M2,5x5 (GSE-5)
- 9) 2 Gewindestift M2,5x8 (GSE-8)
- 10) 4 Isolierstreifen (IS 00042)

Notes: BGT mit Griff auf Anfrage.



Z-2903312



Interzoll

Baugruppenträger für Busplatinen (.Pi)

Baugruppenträger mit Profilsseitenwand 3 HE für Busplatinen (.Pi)

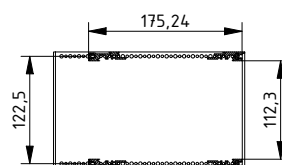
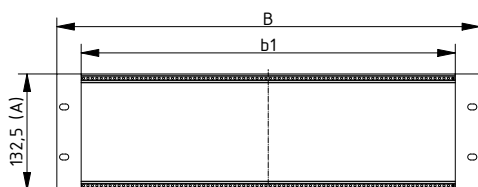
Model	Order no.	A	B	C	b1	U	HP	Card depth	IP
BGT 22340.Pi	53223425	132.5	269.24	218.24	213.36	3	42	160	20
BGT 22360.Pi	53223625	132.5	375.92	218.24	320.04	3	63	160	20
BGT 22380.Pi	53223825	132.5	482.6	218.24	426.72	3	84	160	20



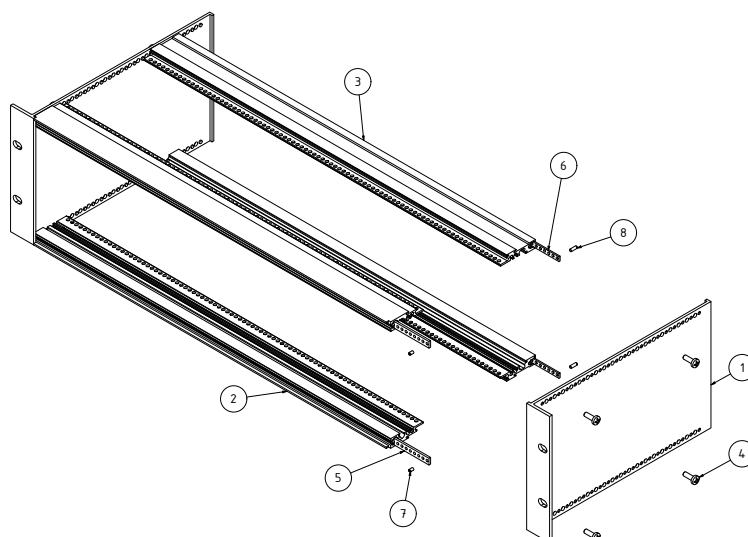
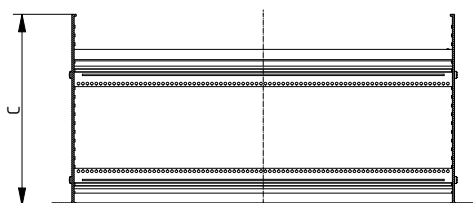
Scope Of Delivery:

- 1) 2 Seitenwände mit integriertem Flansch (BSW 22300)
- 2) 2 Frontprofile (PF 000..)
- 3) 2 Busprofile (PBK 000..)
- 4) 8 Schrauben M4 x 12 (BFS 0100)
- 5) 2 Gewindestreifen zur Frontplattenbefestigung (GS 000.. I)
- 6) 2 Gewindestreifen zur BUS-Platinenbefestigung (GS 000.. II)
- 7) 2 Gewindestift M2,5x5 (GSE-5)
- 8) 2 Gewindestift M2,5x8 (GSE-8)

Notes: Busplatinen-Montage ohne Isolierstreifen. BGT mit Griff auf Anfrage.



Z-2903313



Interzoll

Baugruppenträger für Busplatinen (.Pi)



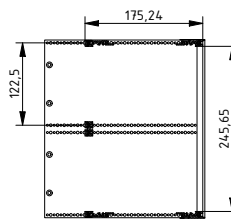
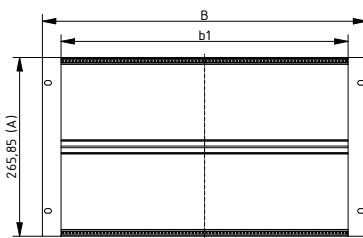
Baugruppenträger 6 HE für Busplatinen (.Pi)

Model	Order no.	A	B	C	b1	U	HP	Card depth	IP
BGT 18640.Pi	53186425	265.85	269.24	178.24	213.36	6	42	160	20
BGT 24640.Pi	53246425	265.85	269.24	238.24	213.36	6	42	160, 220	20
BGT 30640.Pi	53306425	265.85	269.24	298.24	213.36	6	42	160, 220, 280	20
BGT 18660.Pi	53186625	265.85	375.92	178.24	320.04	6	63	160	20
BGT 24660.Pi	53246625	265.85	375.92	238.24	320.04	6	63	160, 220	20
BGT 30660.Pi	53306625	265.85	375.92	298.24	320.04	6	63	160, 220, 280	20
BGT 18680.Pi	53186825	265.85	482.6	178.24	426.72	6	84	160	20
BGT 24680.Pi	53246825	265.85	482.6	238.24	426.72	6	84	160, 220	20
BGT 30680.Pi	53306825	265.85	482.6	298.24	426.72	6	84	160, 220, 280	20

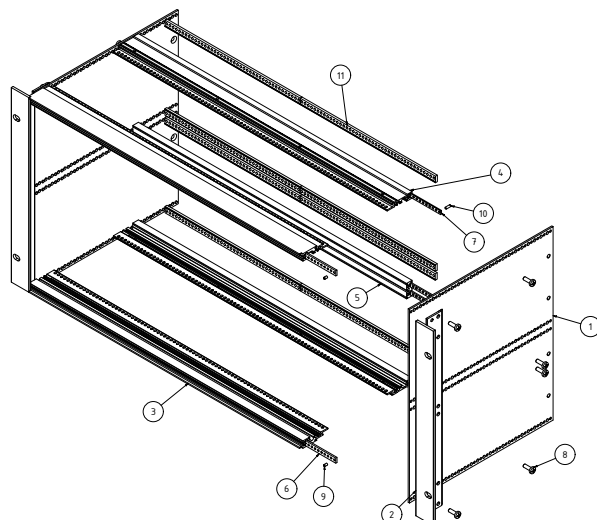
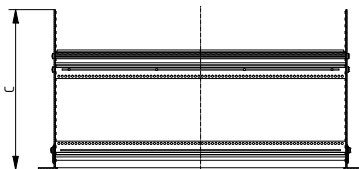
Scope Of Delivery:

- 1) 2 Seitenwände (BSW ..600)
- 2) 2 Flansche (FL 00600)
- 3) 2 Frontprofile (PF 000..)
- 4) 2 Busprofile (PB 000..)
- 5) 1 Doppelbusprofil (PBD 006..)
- 6) 2 Gewindestreifen zur Frontplattenbefestigung (GS 000.. I)
- 7) 4 Gewindestreifen zur BUS-Platinenbefestigung (GS 000.. II)
- 8) 12 Schrauben M4 x 12 (BFS 0100)
- 9) 2 Gewindestift M2,5x5 (GSE-5)
- 10) 4 Gewindestift M2,5x8 (GSE-8)
- 11) 8 Isolierstreifen (IS 00042)

Notes: BGT mit Griff auf Anfrage.



Z-2903306



Interzoll

Baugruppenträger für Busplatinen (.Pi)

Baugruppenträger mit Profilsseitenwand 6 HE für Busplatinen (.Pi)

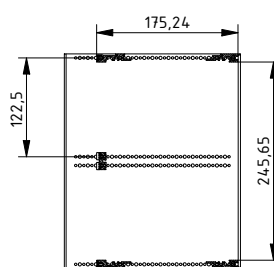
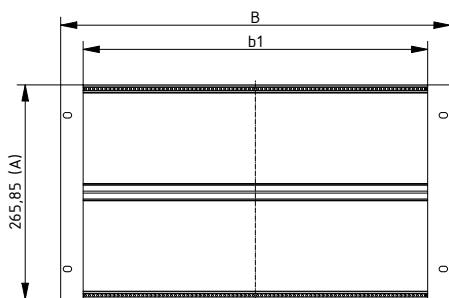
Model	Order no.	A	B	C	b1	U	HP	Card depth	IP
BGT 22640.Pi	53226425	265.85	269.24	218.24	213.36	6	42	160	20
BGT 22660.Pi	53226625	265.85	375.92	218.24	320.04	6	63	160	20
BGT 22680.Pi	53226825	265.85	482.6	218.24	426.72	6	84	160	20



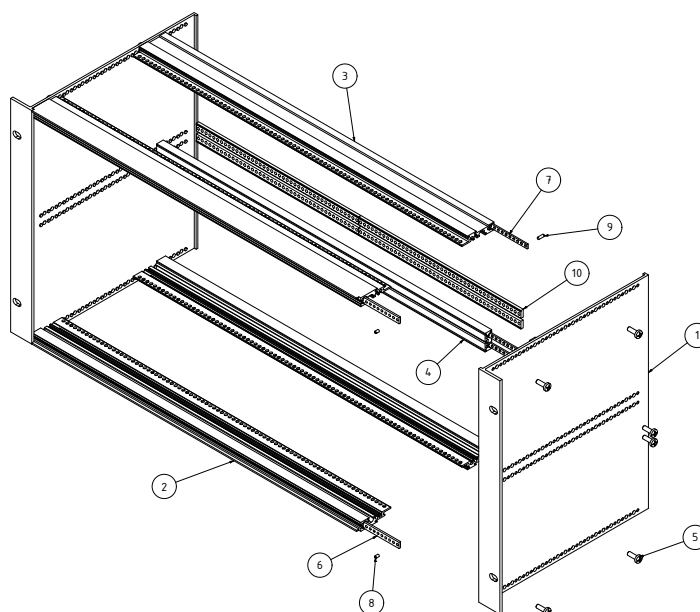
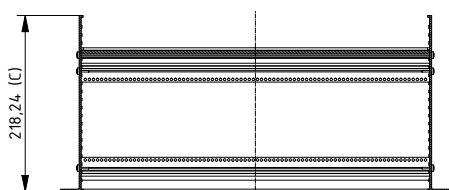
Scope Of Delivery:

- 1) 2 Seitenwände mit integriertem Flansch (BSW 22600)
- 2) 2 Frontprofile (PF 000..)
- 3) 2 Busprofile (PBK 000..)
- 4) 1 Doppelbusprofil (PBD 006..)
- 5) 12 Schrauben M4 x 12 (BFS 0100)
- 6) 2 Gewindestreifen zur Frontplattenbefestigung (GS 000.. I)
- 7) 4 Gewindestreifen zur BUS-Platinenbefestigung (GS 000.. II)
- 8) 2 Gewindestift M2,5x5 (GSE-5)
- 9) 4 Gewindestift M2,5x8 (GSE-8)

Notes: Busplatinen-Montage ohne Isolierstreifen. BGT mit Griff auf Anfrage.



Z-2903307



Interzoll

Baugruppenträger für Steckverbinder (.12)

Baugruppenträger 3 HE für Steckverbinder (.12)

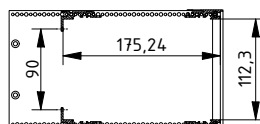
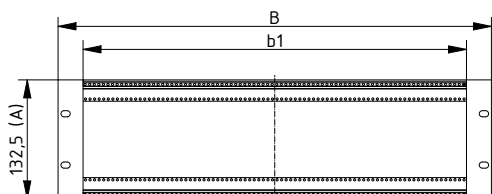


Model	Order no.	A	B	C	b1	U	HP	Card depth	IP
BGT 18340.12	53183405	132.5	269.24	178.24	213.36	3	42	160	20
BGT 24340.12	53243405	132.5	269.24	238.24	213.36	3	42	160, 220	20
BGT 30340.12	53303405	132.5	269.24	298.24	213.36	3	42	160, 220, 280	20
BGT 18360.12	53183605	132.5	375.92	178.24	320.04	3	63	160	20
BGT 24360.12	53243605	132.5	375.92	238.24	320.04	3	63	160, 220	20
BGT 30360.12	53303605	132.5	375.92	298.24	320.04	3	63	160, 220, 280	20
BGT 18380.12	53183805	132.5	482.6	178.24	426.72	3	84	160	20
BGT 24380.12	53243805	132.5	482.6	238.24	426.72	3	84	160, 220	20
BGT 30380.12	53303805	132.5	482.6	298.24	426.72	3	84	160, 220, 280	20

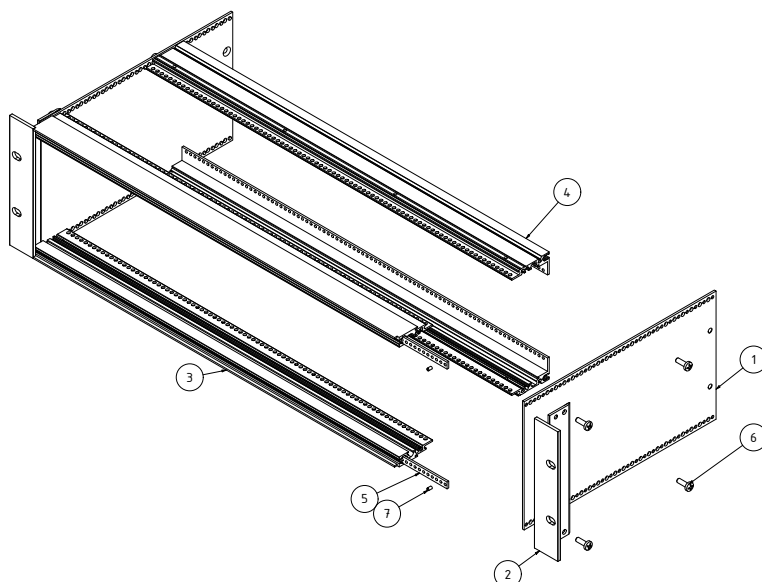
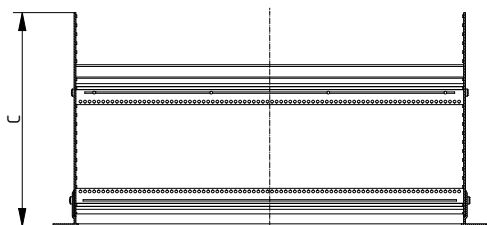
Scope Of Delivery:

- 1) 2 Seitenwände (BSW ..300)
- 2) 2 Flansche (FL 00300)
- 3) 2 Frontprofile (PF 000..)
- 4) 2 Rückprofile (PR 000... 12)
- 5) 2 Gewindestreifen zur Frontplattenbefestigung (GS 000.. I)
- 6) 8 Schrauben M4 x 12 (BFS 0100)
- 7) 2 Gewindestift M2,5x5 (GSE-5)

Notes: BGT mit Griff auf Anfrage.



Z-2904340



Interzoll

Baugruppenträger für Steckverbinder (.12)

Baugruppenträger mit Profilsseitenwand 3 HE für Steckverbinder (.12)

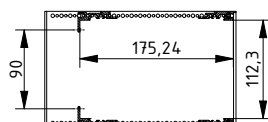
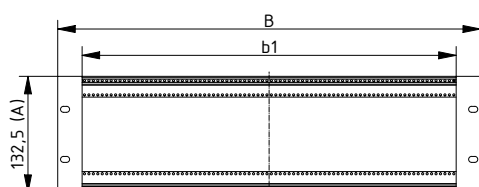
Model	Order no.	A	B	C	b1	U	HP	Card depth	IP
BGT 22340.12	53223405	132.5	269.24	218.24	213.36	3	42	160	20
BGT 22360.12	53223605	132.5	375.92	218.24	320.04	3	63	160	20
BGT 22380.12	53223805	132.5	482.6	218.24	426.72	3	84	160	20



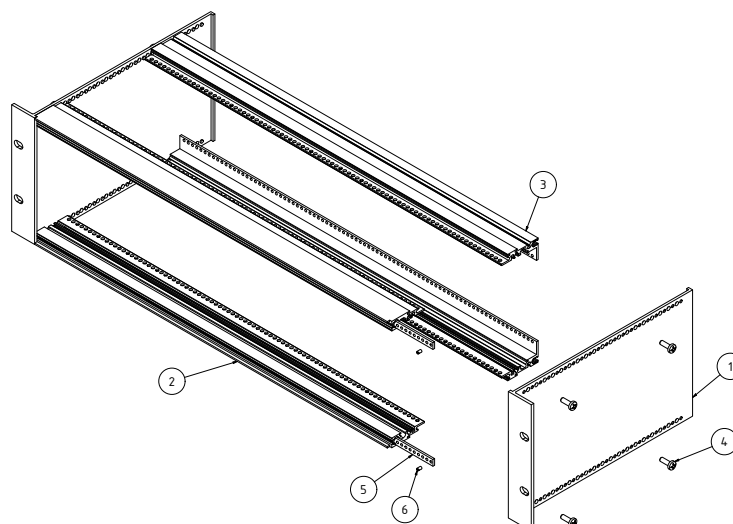
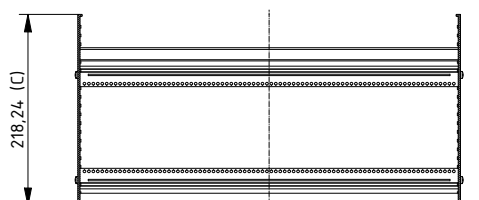
Scope Of Delivery:

- 1) 2 Seitenwände mit integriertem Flansch (BSW 22300)
- 2) 2 Frontprofile (PF 000..)
- 3) 2 Rückprofile (PRK 000.. .12)
- 4) 8 Schrauben M4 x 20 (BFS 0600)
- 5) 2 Gewindestreifen zur Frontplattenbefestigung (GS 000.. I)
- 6) 2 Gewindestift M2,5x5 (GSE-5)

Notes: Busplatten-Montage ohne Isolierstreifen. BGT mit Griff auf Anfrage.



Z-2904341



Interzoll

Baugruppenträger für Steckverbinder (.12)



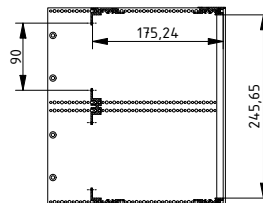
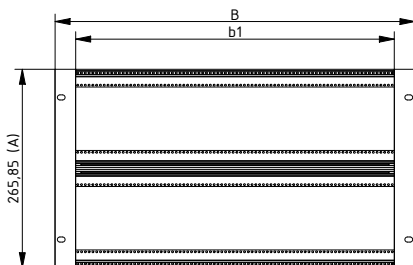
Baugruppenträger 6 HE für Steckverbinder (.12)

Model	Order no.	A	B	C	b1	U	HP	Card depth	IP
BGT 18640.12	53186405	265.85	269.24	178.24	213.36	6	42	160	20
BGT 24640.12	53246405	265.85	269.24	238.24	213.36	6	42	160, 220	20
BGT 30640.12	53306405	265.85	269.24	298.24	213.36	6	42	160, 220, 280	20
BGT 18660.12	53186605	265.85	375.92	178.24	320.04	6	63	160	20
BGT 24660.12	53246605	265.85	375.92	238.24	320.04	6	63	160, 220	20
BGT 30660.12	53306605	265.85	375.92	298.24	320.04	6	63	160, 220, 280	20
BGT 18680.12	53186805	265.85	482.6	178.24	426.72	6	84	160	20
BGT 24680.12	53246805	265.85	482.6	178.24	426.72	6	84	160, 220	20
BGT 30680.12	53306805	265.85	482.6	298.24	426.72	6	84	160, 220, 280	20

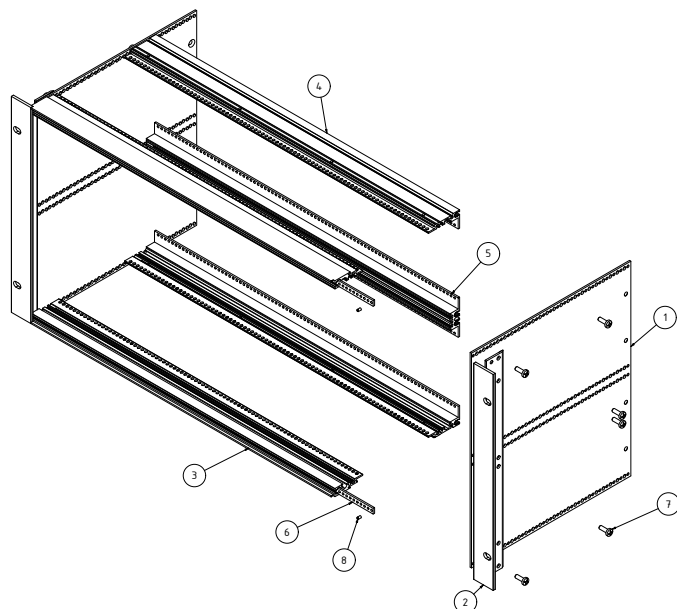
Scope Of Delivery:

- 1) 2 Seitenwände (BSW ..600)
- 2) 2 Flansche (FL 00600)
- 3) 2 Frontprofile (PF 000..)
- 4) 2 Rückprofile (PR 000.. .12)
- 5) 1 Doppel-Rückprofil (PSD 006.. .12)
- 6) 2 Gewindestreifen zur Frontplattenbefestigung (GS 000.. I)
- 7) 12 Schrauben M4 x 12 (BFS 0100)
- 8) 2 Gewindestift M2,5x5 (GSE-5)

Notes: BGT mit Griff auf Anfrage.



Z-2904343



Interzoll

Baugruppenträger für Steckverbinder (.12)

Baugruppenträger mit Profilsseitenwand 6 HE für Steckverbinder (.12)

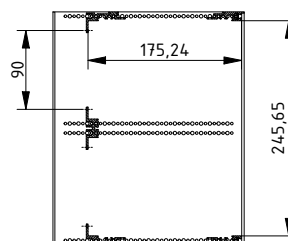
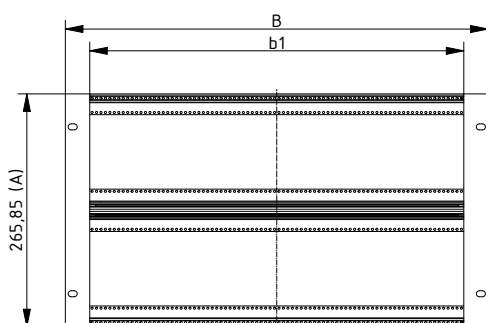
Model	Order no.	A	B	C	b1	U	HP	Card depth	IP
BGT 22640.12	53226405	265.85	269.24	218.24	213.36	6	42	160	20
BGT 22660.12	53226605	265.85	375.92	218.24	320.04	6	63	160	20
BGT 22680.12	53226805	265.85	482.6	218.24	426.72	6	84	160	20



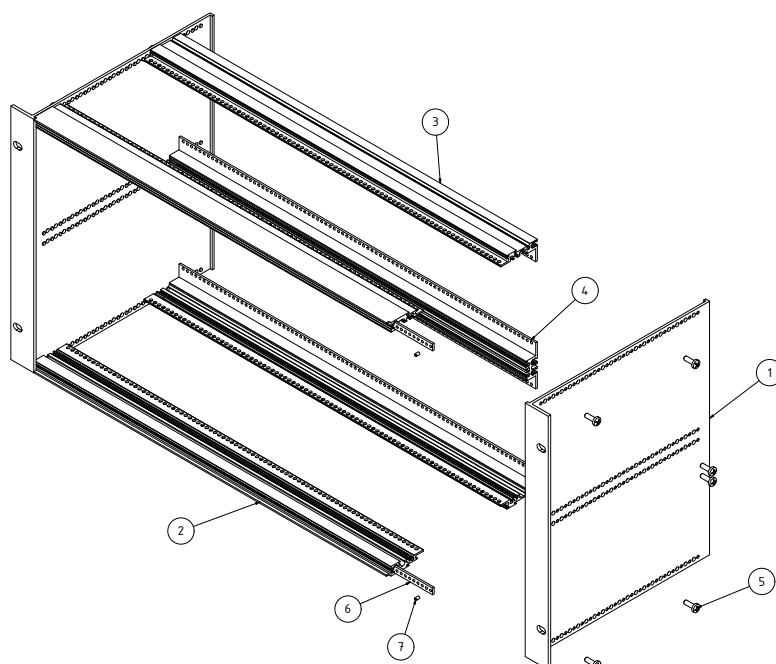
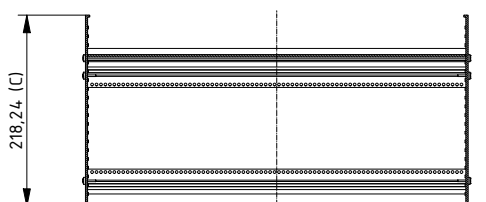
Scope Of Delivery:

- 1) 2 Seitenwände mit integriertem Flansch (BSW 22600)
- 2) 2 Frontprofile (PF 000..)
- 3) 2 Rückprofile (PRK 000.. .12)
- 4) 1 Doppel-Rückprofil (PSD 006.. .12)
- 5) 12 Schrauben M4 x 12 (BFS 0100)
- 6) 2 Gewindestreifen zur Frontplattenbefestigung (GS 000.. I)
- 7) 2 Gewindestift M2,5x5 (GSE-5)

Notes: Busplatten-Montage ohne Isolierstreifen. BGT mit Griff auf Anfrage.



Z-2904344



Interzoll

Baugruppenträger geprüft nach Bahnnorm

Baugruppenträger für hohe mechanische Belastung mit Profilleitenwand 3 HE für Busplatinen (.Pi) geprüft nach Bundesbahn-Norm BN 411 002

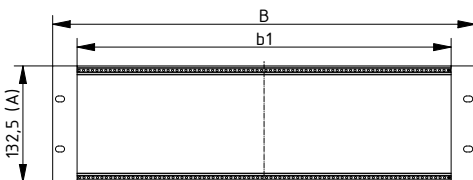


Model	Order no.	A	B	C	b1	U	HP	Card depth	IP
BGT 22340.Pi-BN	53223455	132.5	269.24	218.24	213.36	3	42	160	20
BGT 22360.Pi-BN	53223655	132.5	375.92	218.24	320.04	3	63	160	20
BGT 22380.Pi-BN	53223855	132.5	482.6	218.24	426.72	3	84	160	20

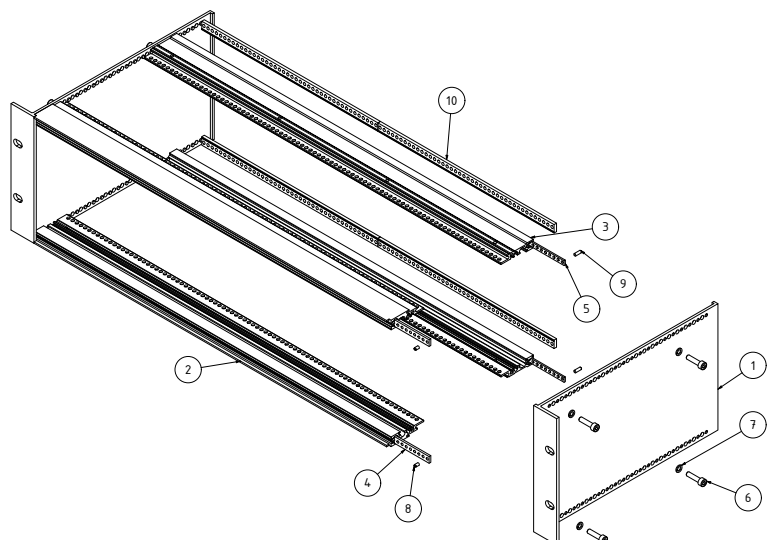
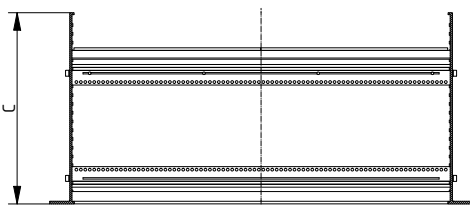
Scope Of Delivery:

- 1) 2 Seitenwände mit integriertem Flansch (BSW 22300)
- 2) 2 Frontprofile (PF 000..)
- 3) 2 Busprofile (PB 000..)
- 4) 2 Gewindestreifen zur Frontplattenbefestigung (GS 000.. I)
- 5) 2 Gewindestreifen zur BUS-Platinenbefestigung (GS 000.. II)
- 6) 8 Schrauben M4 x 20 (BFS 0600)
- 7) 8 Sicherungsscheiben (BFS 0700)
- 8) 2 Gewindestift M2,5x5 (GSE-5)
- 9) 2 Gewindestift M2,5x8 (GSE-8)
- 10) 4 Isolierstreifen (IS 00042)

Notes: Geprüft nach Bundesbahn-Norm BN 411 002. Zugelassen für alle elektronischen Einrichtungen auf Schienen- und Busfahrzeugen. Zulassungsprüfung IABG-Ottobrunn für die Type BGT 22380.Pi/12-BN. Baugruppenträger mit Griff auf Anfrage.



Z-2903314



Interzoll

Baugruppenträger geprüft nach Bahnnorm

Baugruppenträger für hohe mechanische Belastung mit Profilseitenwand 3 HE für Steckverbinder (.12) geprüft nach Bundesbahn-Norm BN 411 002

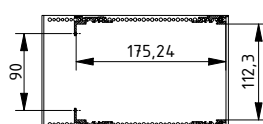
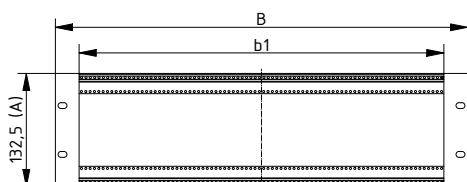
Model	Order no.	A	B	C	b1	U	HP	Card depth	IP
BGT 22340.12-BN	53223465	132.5	269.24	218.24	213.36	3	42	160	20
BGT 22360.12-BN	53223665	132.5	375.92	218.24	320.04	3	63	160	20
BGT 22380.12-BN	53223865	132.5	482.6	218.24	426.72	3	84	160	20



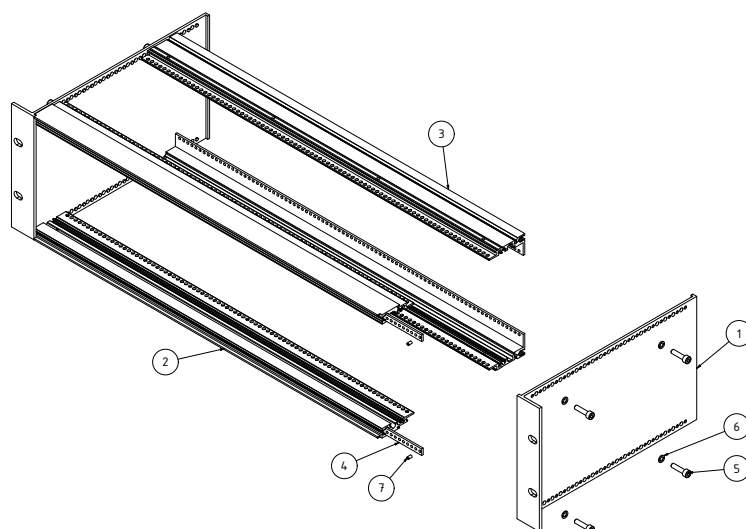
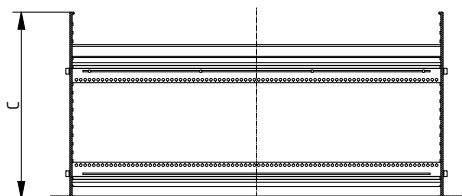
Scope Of Delivery:

- 1) 2 Seitenwände mit integriertem Flansch (BSW 22300)
- 2) 2 Frontprofile (PF 000..)
- 3) 2 Rückprofile (PR 000.. .12)
- 4) 2 Gewindestreifen zur Frontplattenbefestigung (GS 000.. I)
- 5) 8 Schrauben M4 x 20 (BFS 0600)
- 6) 8 Sicherungsscheiben (BFS 0700)
- 7) 2 Gewindestift M2,5x5 (GSE-5)

Notes: Geprüft nach Bundesbahn-Norm BN 411 002. Zugelassen für alle elektronischen Einrichtungen auf Schienen- und Busfahrzeugen. Zulassungsprüfung IABG-Ottobrunn für die Type BGT 22380.Pi/12-BN. Baugruppenträger mit Griff auf Anfrage.

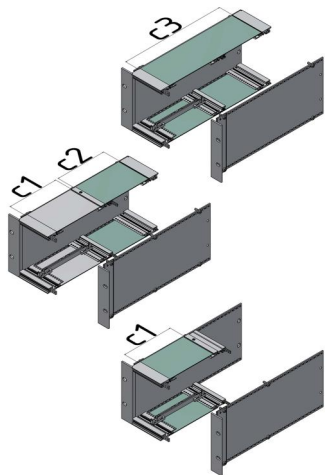


Z-2904342



Interzoll

Abdeckbleche



Abdeckbleche geschlossen, Stahlblech verzinkt lackiert lichtgrau

Model	Order no.	c1	c2	c3	HP
ADG 06042	54960420	-	63	-	42
ADG 06063	54960630	-	63	-	63
ADG 06084	54960840	-	63	-	84
ADG 12042	54912420	123	123	-	42
ADG 12063	54912630	123	123	-	63
ADG 12084	54912840	123	123	-	84
ADG 13042	54913420	-	-	133	42
ADG 13063	54913630	-	-	133	63
ADG 13084	54913840	-	-	133	84
ADG 18042	54918420	183	183	-	42
ADG 18063	54918630	183	183	-	63
ADG 18084	54918840	183	183	-	84
ADG 19042	54919420	-	-	193	42
ADG 19063	54919630	-	-	193	63
ADG 19084	54919840	-	-	193	84
ADG 25042	54925420	-	-	253	42
ADG 25063	54925630	-	-	253	63
ADG 25084	54925840	-	-	253	84
ADG 31042	54931420	-	-	313	42
ADG 31063	54931630	-	-	313	63
ADG 31084	54931840	-	-	313	84

Scope Of Delivery:

1 Abdeckblech

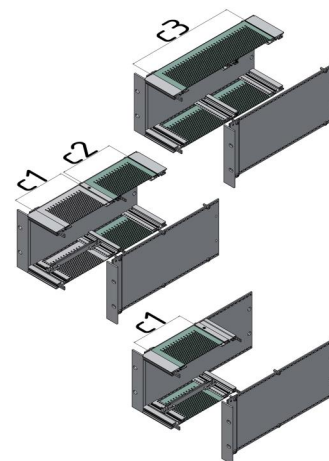
Notes: Beim BGT 22... wird das ADG seitlich eingeschoben. Für die Montage an allen anderen BGT wird der Ergänzungsprofilsatz EPS benötigt.

Interzoll

Abdeckbleche

Abdeckbleche perforiert, Stahlblech verzinkt, Sichtfläche lichtgrau lackiert,
Lochdurchmesser 2,5 mm

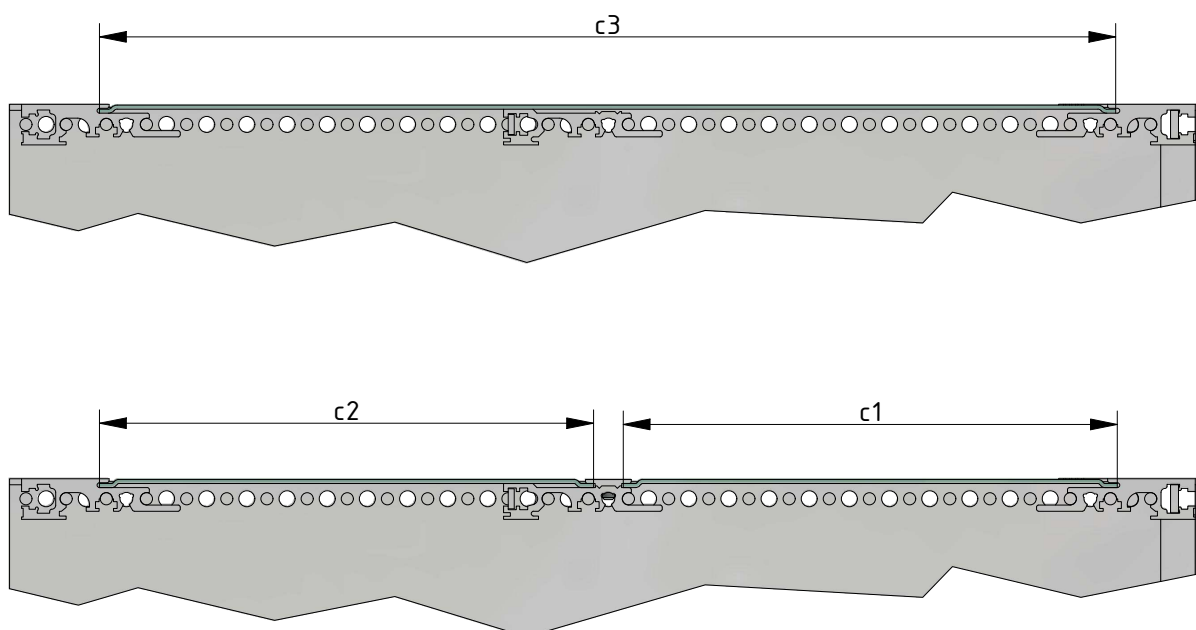
Model	Order no.	c1	c2	c3	HP
ADG 06042-L	54960421	-	63	-	42
ADG 06063-L	54960631	-	63	-	63
ADG 06084-L	54960841	-	63	-	84
ADG 12042-L	54912421	123	123	-	42
ADG 12063-L	54912631	123	123	-	63
ADG 12084-L	54912841	123	123	-	84
ADG 13042-L	54913421	-	-	133	42
ADG 13063-L	54913631	-	-	133	63
ADG 13084-L	54913841	-	-	133	84
ADG 18042-L	54918421	183	-	-	42
ADG 18063-L	54918631	183	-	-	63
ADG 18084-L	54918841	183	183	-	84
ADG 19042-L	54919421	-	-	193	42
ADG 19063-L	54919631	-	-	193	63
ADG 19084-L	54919841	-	-	193	84
ADG 25042-L	54925421	-	-	253	42
ADG 25063-L	54925631	-	-	253	63
ADG 25084-L	54925841	-	-	253	84
ADG 31042-L	54931421	-	-	313	42
ADG 31063-L	54931631	-	-	313	63
ADG 31084-L	54931841	-	-	313	84



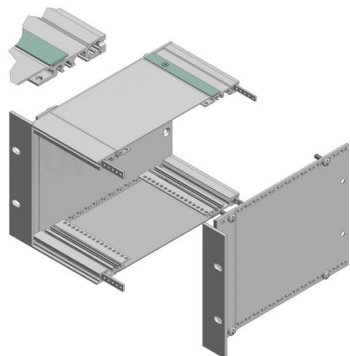
Scope Of Delivery:

1 Abdeckblech

Notes: Beim BGT 22... wird das ADG seitlich eingeschoben. Für die Montage an allen anderen BGT wird der Ergänzungsprofilsatz EPS benötigt.



Interzoll Abdeckbleche



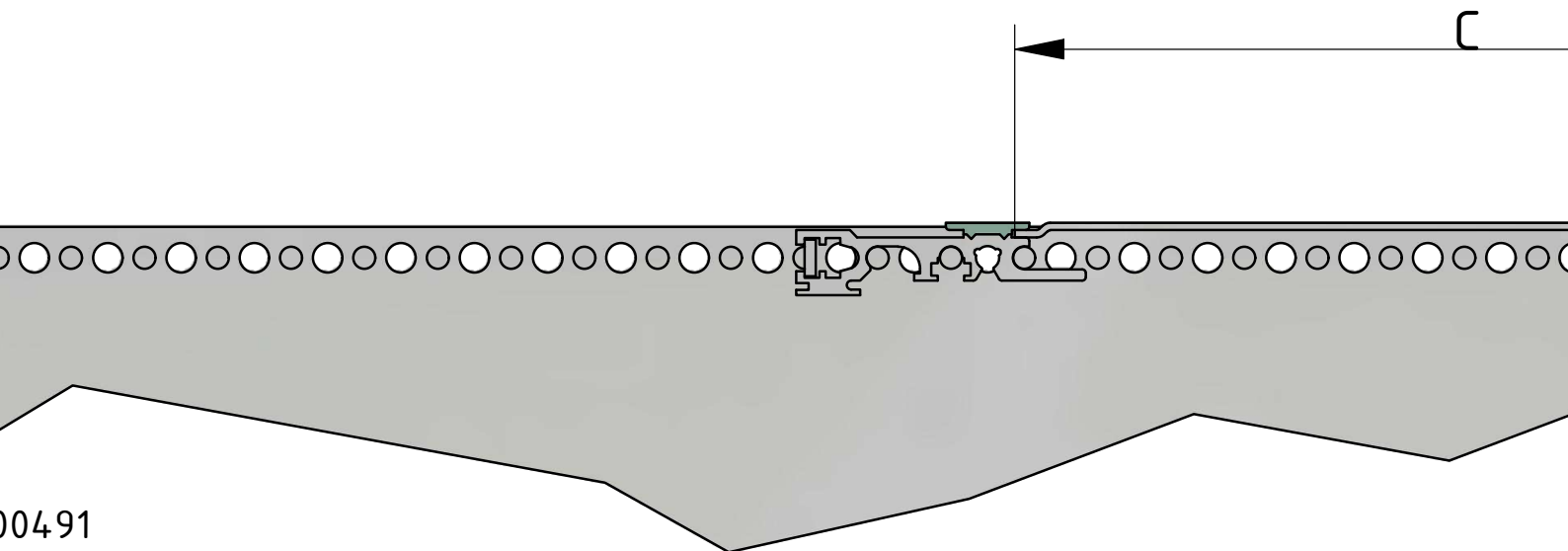
Ergänzungsprofilsätze, Alu naturfarben eloxiert, zum Anschrauben der Abdeckbleche

Model	Order no.	HP
EPS 00042	54002420	42
EPS 00063	54002630	63
EPS 00084	54002840	84

Scope Of Delivery:

2 Klemmprofile inkl. Montagematerial (BFS 0200)

Notes: Die Ergänzungsprofilsätze EPS und EPS-I werden zur Montage der Abdeckbleche (ADG...) benötigt. Dadurch wird das Abnehmen der Deckbleche ohne Demontage der BGT-Seitenwand ermöglicht. Ausnahme: Bei Einsatz eines Baugruppenträgers mit Profilsseitenwand ist das Ergänzungsprofil an dem Bus- bzw. Rückprofil integriert.



Interzoll

Abdeckbleche

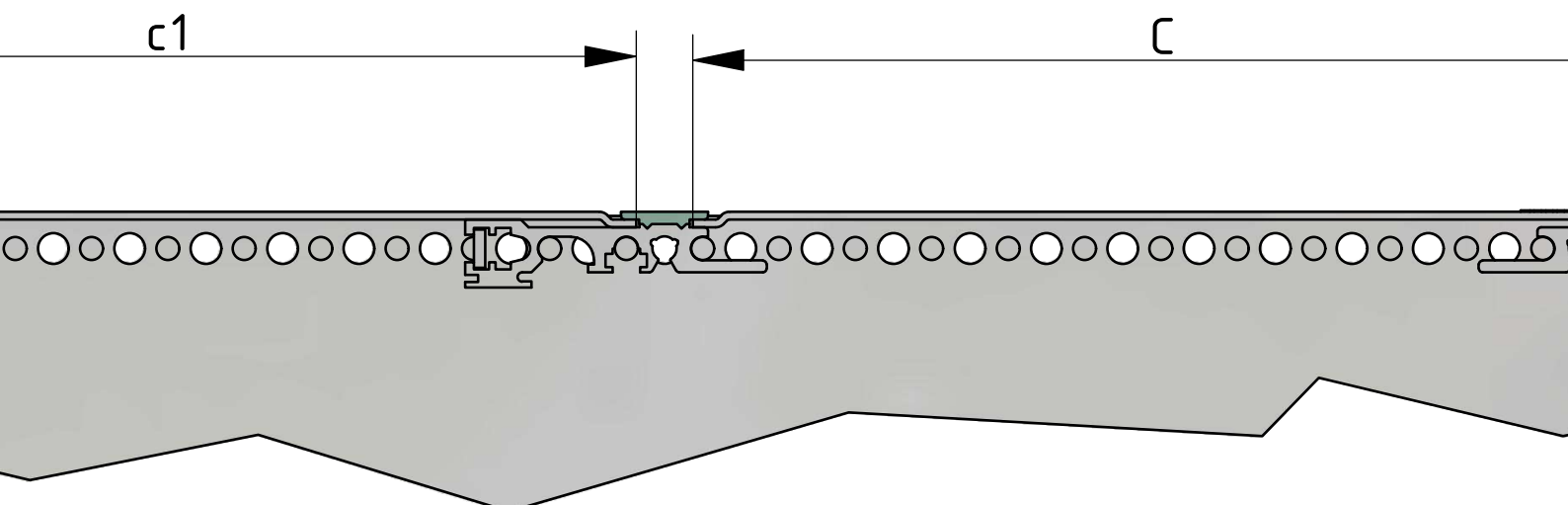
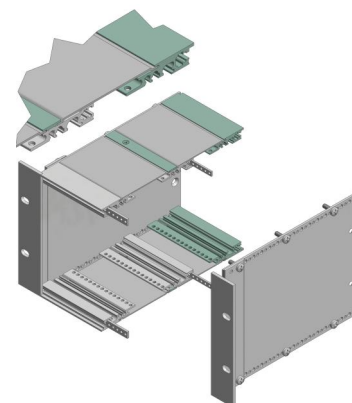
Ergänzungsprofilsätze-I, Alu naturfarben eloxiert, zum Anschrauben von 2 Abdeckblechen hintereinander

Model	Order no.	HP
EPS 00042-I	54002421	42
EPS 00063-I	54002631	63
EPS 00084-I	54002841	84

Scope Of Delivery:

2 Klemmprofile, 2 Frontprofile, Montagmaterial (BFS 0200, BFS 0400)

Notes: Frontprofile zur rückseitigen ADG-Montage und Abschluss. Die Ergänzungsprofilsätze EPS und EPS-I werden zur Montage der Abdeckbleche (ADG...) benötigt. Dadurch wird das Abnehmen der Deckbleche ohne Demontage der BGT-Seitenwand ermöglicht. Ausnahme: Bei Einsatz eines Baugruppenträgers mit Profilsseitenwand ist das Ergänzungsprofil an dem Bus- bzw. Rückprofil integriert.



Interzoll

Kartenführungen



Kartenführungen ein- und dreiteilig, Kunststoff UL 94 V1 grün

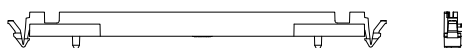
Model	Order no.	Card depth	Note
KF 160	54700160	160	einteilig
KF/X 220	89700220	220	einteilig
KF 220-K	54700225	220	dreiteilig

Scope Of Delivery:

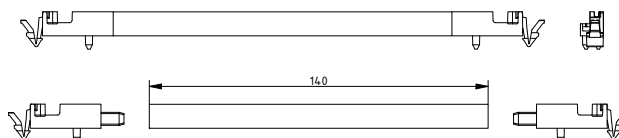
10 Kartenführungen

Notes: Einrastbar / optional verschraubbar mit GS...II und BFS 0300 ([54700030](#)). Dreiteilige KF in Sonderlängen auf Anfrage.

KF 160



KF 220-K



KF/X 220



Z-2904345

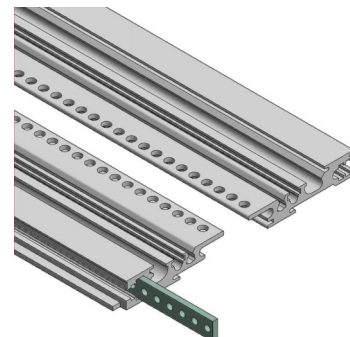
Interzoll

Gewinde- und Isolierstreifen

Gewindestreifen Stahl verzinkt, M2,5, 7 x 2 mm, zur Teilfrontplatten- und Steckbaugruppenbefestigung

Model	Order no.	HP
GS 00042-I	54000421	42
GS 00063-I	54000631	63
GS 00084-I	54000841	84

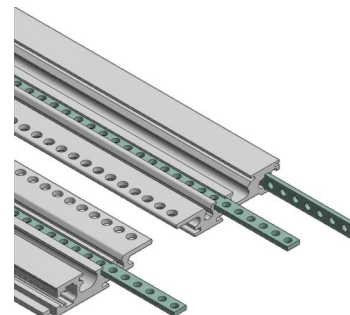
Scope Of Delivery:
2 Gewindestreifen



Gewindestreifen Stahl verzinkt, M2,5, 5 x 1,5 mm, für horizontale Profalnuten und zur rückseitigen Befestigung von Busplatinen, Isolierstreifen und Z-Schienen

Model	Order no.	HP
GS 00042-II	54000422	42
GS 00063-II	54000632	63
GS 00084-II	54000842	84

Scope Of Delivery:
2 Gewindestreifen



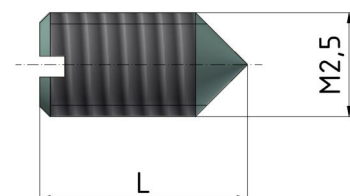
Gewindestift M2,5 x 5 / M2,5 x 8, V2A, zur Positionierung und Erdung des Gewindestreifens

Model	Order no.	Note
GSE-5	54700390	L = 5mm
GSE-8	54700395	L = 8mm

Scope Of Delivery:
10 Gewindestifte

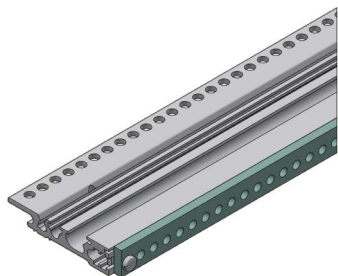
Notes: GSE-5 zur Verwendung in der vertieften Doppelnut, in den waagerechten Nuten (z.B.

Kartenführungsverschraubung) sowie in den Doppelbusprofilen für BGT 6HE und in den Adapterprofilen. GSE-8 zur Verwendung in beiden Doppelnuten.



Interzoll

Gewinde- und Isolierstreifen



Isolierstreifen Kunststoff UL 94 V1, zur isolierten Befestigung von Busplatten

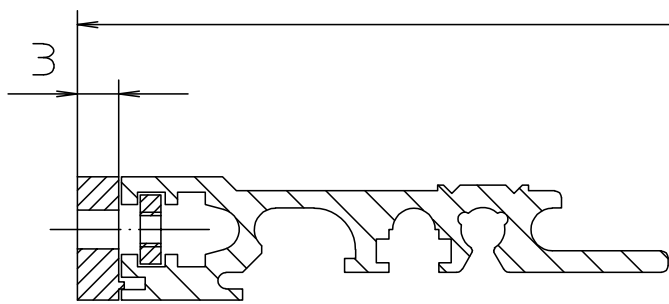
Model	Order no.	HP
IS 00042	54000142	42
IS 00063	54000163	63
IS 00080	54000180	80
IS 00084	54000184	84

Scope Of Delivery:

IS 00042 2 Isolierstreifen; sonst 4 Isolierstreifen

Notes: Zum Erreichen der notwendigen Stecktiefe bei Verwendung der Bus-Profilschienen.

175.24



Z-2900470

Interzoll

Profile / Profilsätze

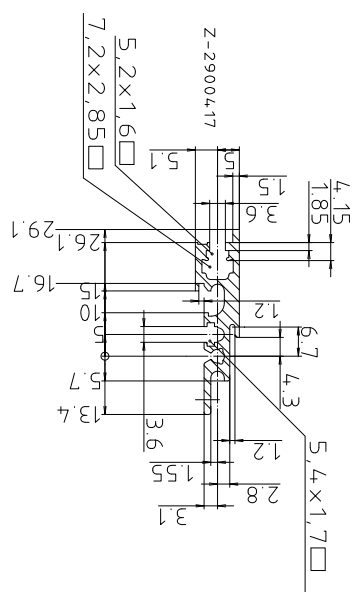
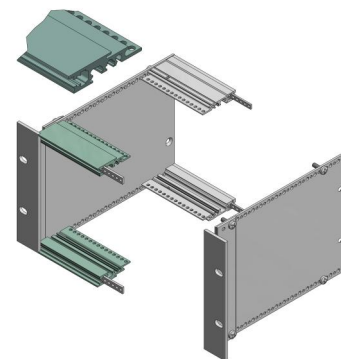
Frontprofile, Alu naturfarben eloxiert

Model	Order no.	HP
PF 00042	54200042	42
PF 00063	54200063	63
PF 00084	54200084	84

Scope Of Delivery:

1 Frontprofil

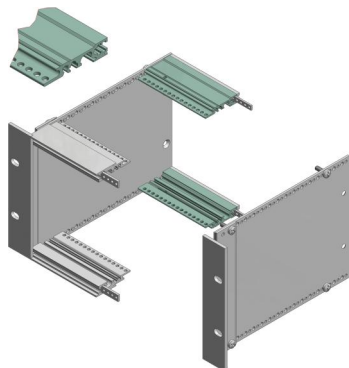
Notes: Weitere Größen auf Anfrage.



Interzoll

Profile / Profilsätze

Busprofile, Alu naturfarben eloxiert, für indirekte Busplatten-Befestigung

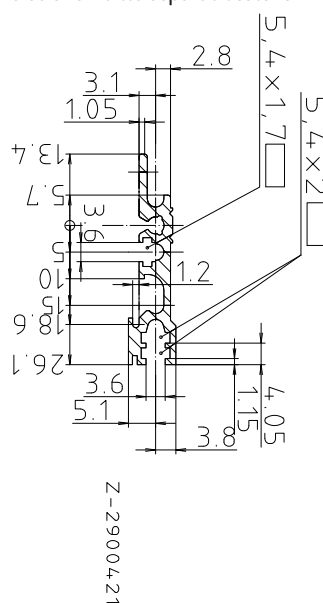


Model	Order no.	HP
PB 00042	54300042	42
PB 00063	54300063	63
PB 00084	54300084	84

Scope Of Delivery:

1 Busprofil

Notes: Weitere Größen auf Anfrage. Isolierstreifen bitte separat bestellen



Interzoll

Profile / Profilsätze

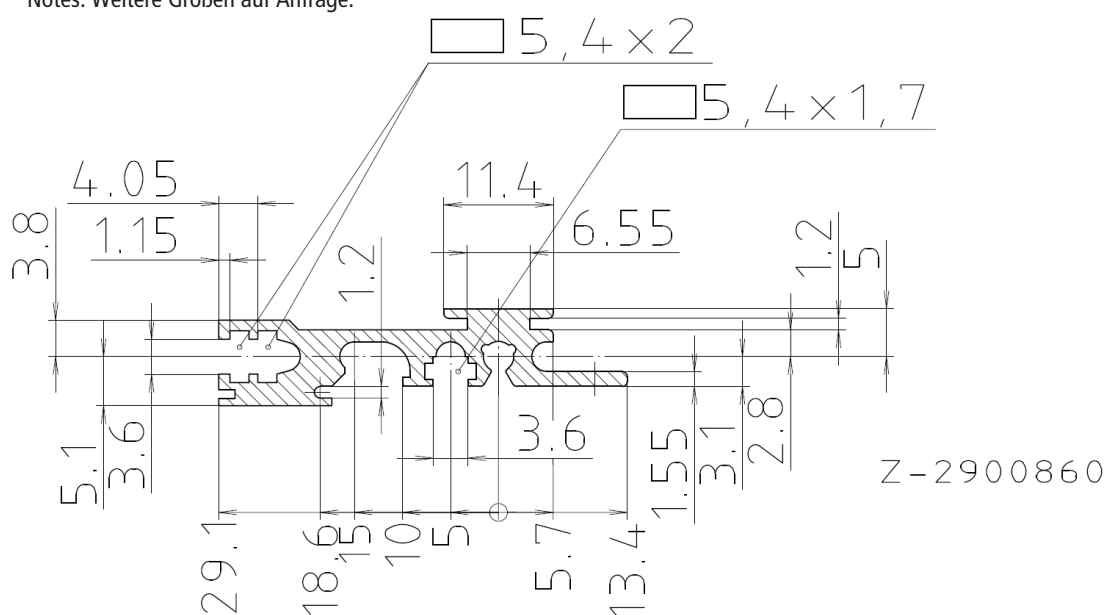
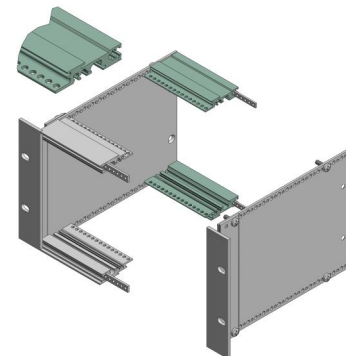
Busprofile mit integriertem Isolierstreifenabstand und Klemmleiste für ADG, Alu naturfarben eloxiert, für Busplatinen-Befestigung

Model	Order no.	HP
PBK 00042	54300142	42
PBK 00063	54300163	63
PBK 00084	54300184	84

Scope Of Delivery:

1 Busprofil

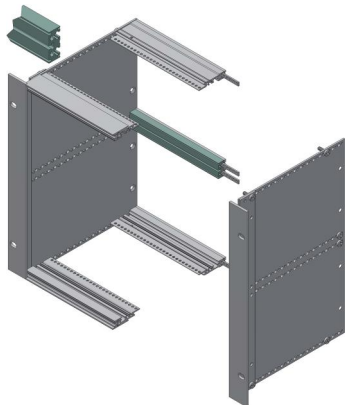
Notes: Weitere Größen auf Anfrage.



Interzoll

Profile / Profilsätze

Doppelbusprofile für BGT 6 HE, Alu naturfarben eloxiert, für Busplatten-Befestigung

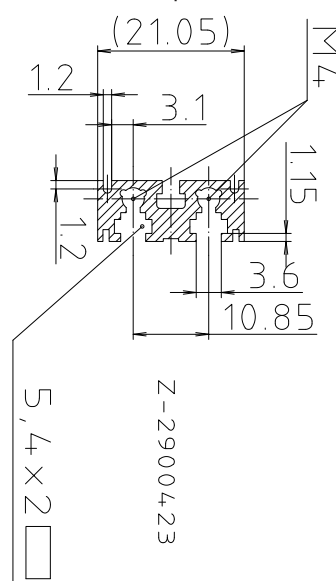


Model	Order no.	HP
PBD 00642	54300642	42
PBD 00663	54300663	63
PBD 00684	54300684	84

Scope Of Delivery:

1 Doppel-Busprofil

Notes: Weitere Größen auf Anfrage. Isolierstreifen bitte separat bestellen



Interzoll

Profile / Profilsätze

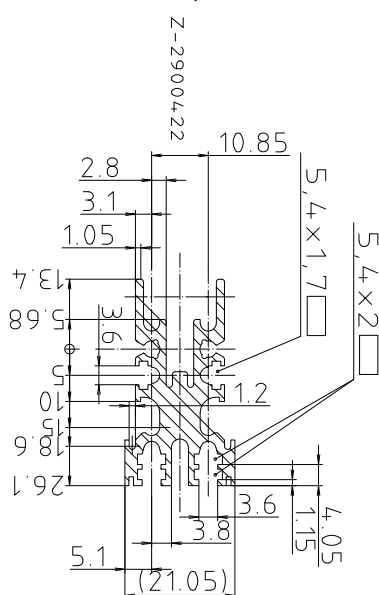
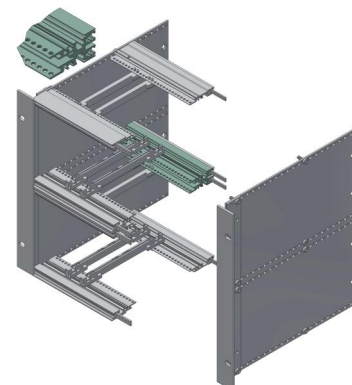
Doppel-Busprofile, Alu naturfarben eloxiert, zur Befestigung von Busplatten im BGT
6 HE unterteilt in 2 x 3 HE

Model	Order no.	HP
PBD 00342	54300342	42
PBD 00363	54300363	63
PBD 00384	54300384	84

Scope Of Delivery:

1 Doppel-Busprofil

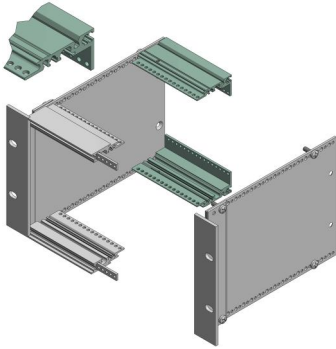
Notes: Weitere Größen auf Anfrage. Isolierstreifen bitte separat bestellen



Interzoll

Profile / Profilsätze

Rückprofile, Alu naturfarben eloxiert, für Steckverbinder nach DIN EN 60603-2 (vormals DIN 41612)

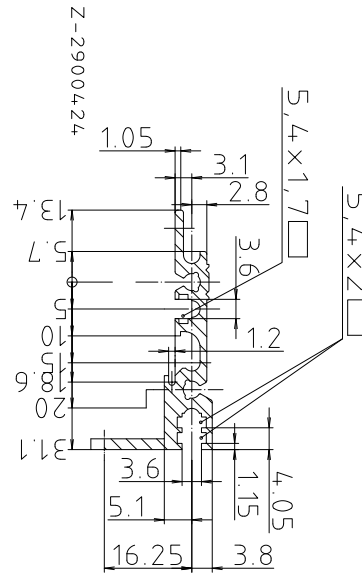


Model	Order no.	HP
PR 00042.12	54304200	42
PR 00063.12	54306300	63
PR 00084.12	54308400	84

Scope Of Delivery:

1 Rückprofil

Notes: Weitere Größen auf Anfrage.



Interzoll

Profile / Profilsätze

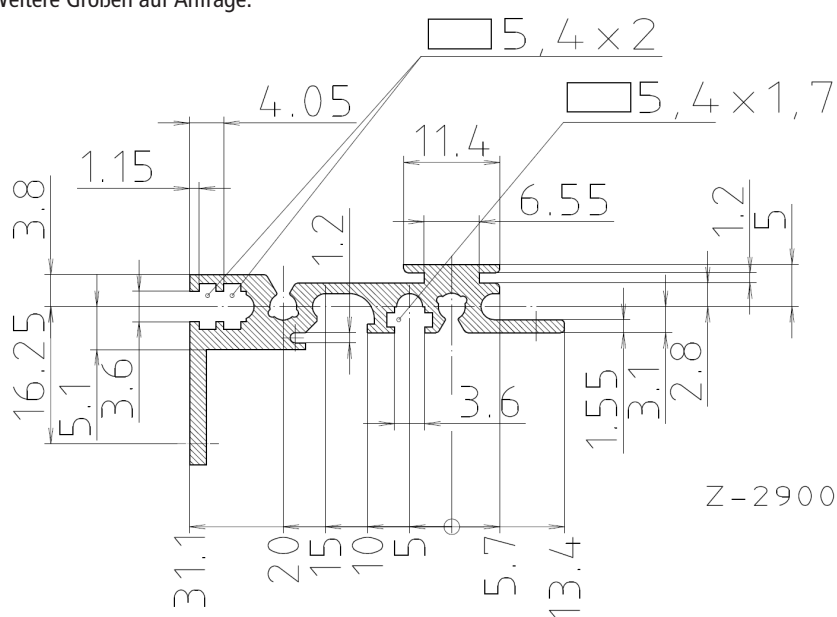
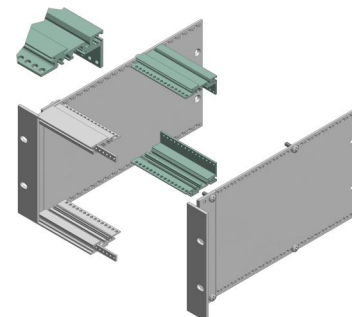
Rückprofile, Alu naturfarben eloxiert, für Steckverbinder nach DIN EN 60603-2 (vormals DIN 41612), mit integrierter Klemmleiste

Model	Order no.	HP
PRK 00042.12	54364200	42
PRK 00063.12	54366300	63
PRK 00084.12	54368400	84

Scope Of Delivery:

1 Rückprofil

Notes: Weitere Größen auf Anfrage.

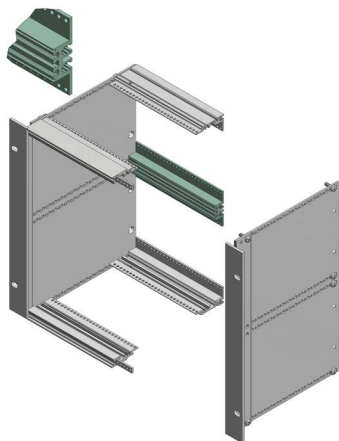


Z-2900861

Interzoll

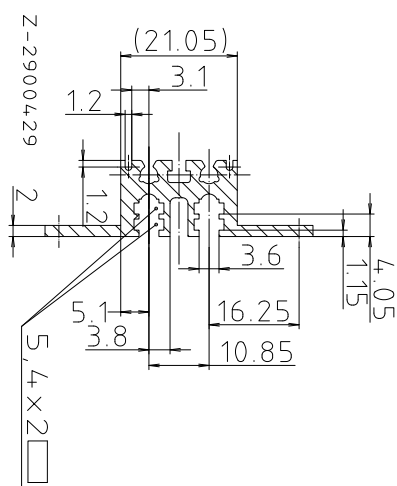
Profile / Profilsätze

Doppel-Rückprofile, Alu naturfarben eloxiert, für Steckverbinder nach DIN EN 60603-2 (vormals DIN 41612)



Model	Order no.	HP
PSD 00642.12	54306420	42
PSD 00663.12	54306630	63
PSD 00684.12	54306840	84

Scope Of Delivery:
1 Doppel-Rückprofil
Notes: Weitere Größen auf Anfrage.



Interzoll

Profile / Profilsätze

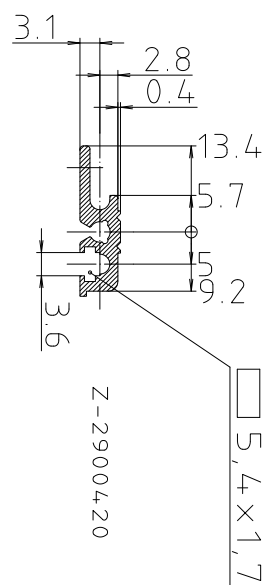
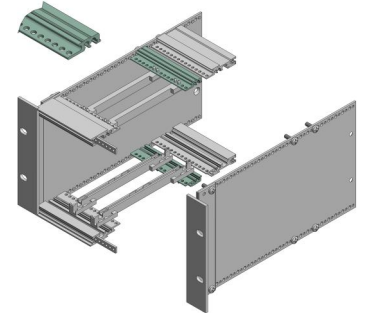
Rastprofile, Alu naturfarben eloxiert, zur Aufnahme von Kartenführungen

Model	Order no.	HP
RP 00042	54400042	42
RP 00063	54400063	63
RP 00084	54400084	84

Scope Of Delivery:

1 Rastprofil

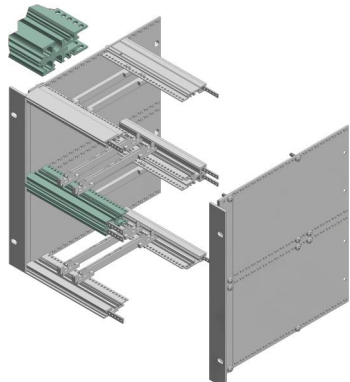
Notes: Weitere Größen auf Anfrage.



Interzoll

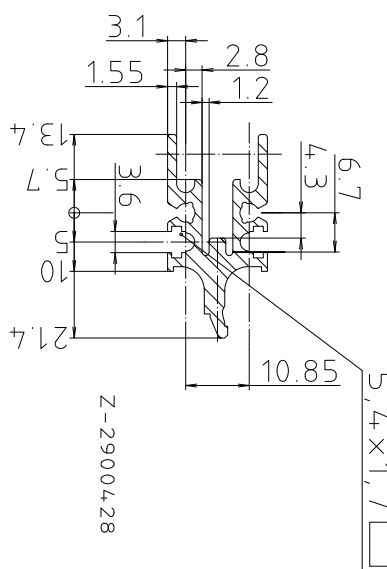
Profile / Profilsätze

Doppel-Rastprofile, Alu naturfarben eloxiert, zur Unterteilung eines BGT 6 HE in 2 x 3 HE, einrastbar in PSD oder PBD



Model	Order no.	HP
RPD 00342	54400342	42
RPD 00363	54400363	63
RPD 00384	54400384	84

Scope Of Delivery:
1 Doppel-Rastprofil
Notes: Weitere Größen auf Anfrage.



Interzoll

Profile / Profilsätze

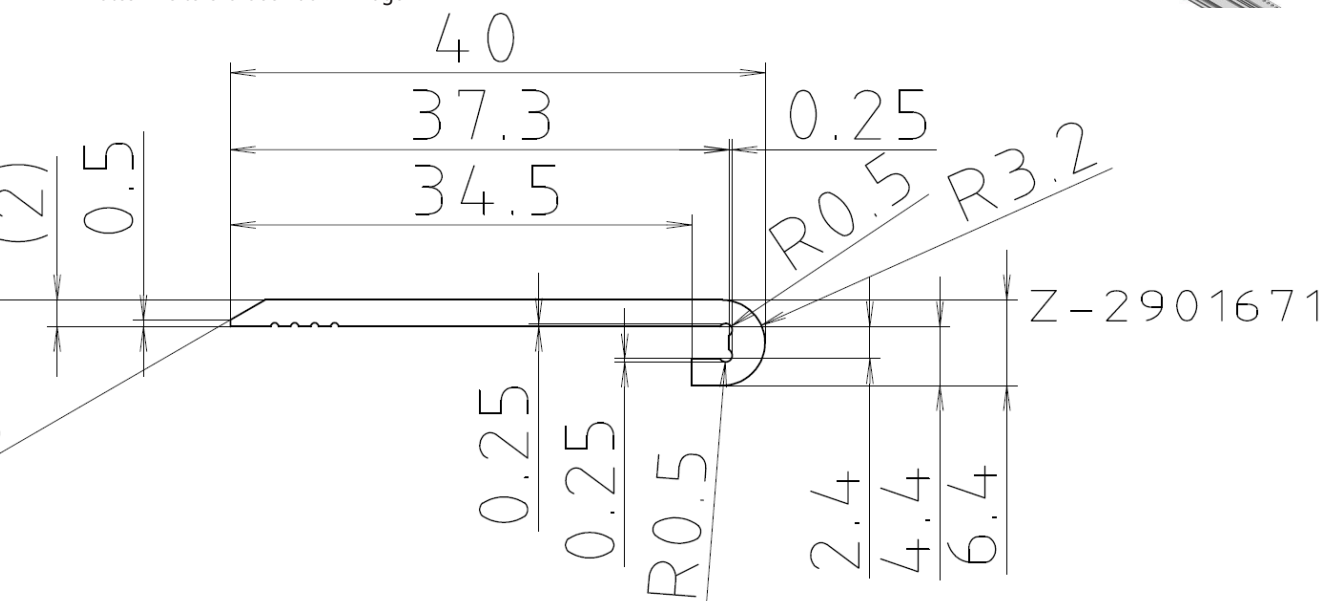
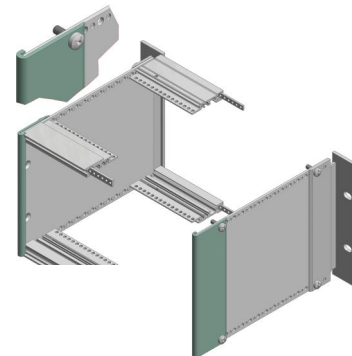
Abschlussprofil rückseitig, Alu naturfarben eloxiert, für BGT-Seitenwände

Model	Order no.	U
RAP 00300	54000300	3
RAP 00600	54000600	6

Scope Of Delivery:

2 Abschlussprofile

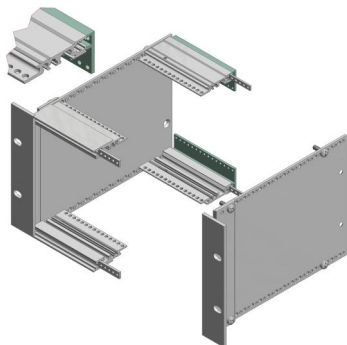
Notes: Weitere Größen auf Anfrage.



Interzoll

Profile / Profilsätze

Z-Schienen, Alu naturfarben eloxiert, für Steckverbinder nach DIN EN 60603-2 (vormals DIN 41612)

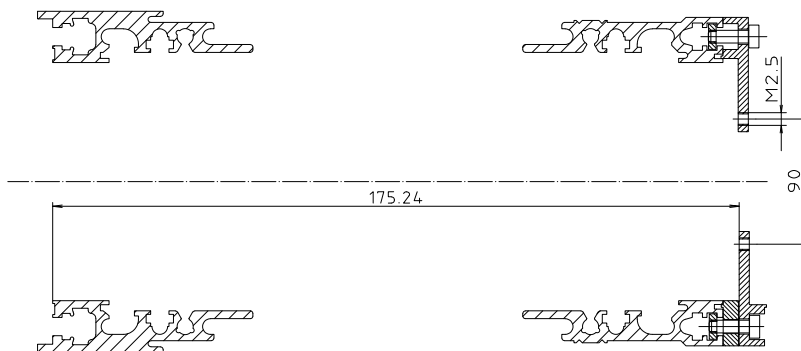


Model	Order no.	HP
ZS 00042	54001420	42
ZS 00063	54001630	63
ZS 00084	54001840	84

Scope Of Delivery:

2 Z-Schienen

Notes: Zum Umbau oder zur Erweiterung einer Busplatinenebene in eine Befestigungsebene für Steckverbinder nach DIN EN 60603-2. Weitere Größen auf Anfrage.



Z-2900468

Interzoll

Profile / Profilsätze

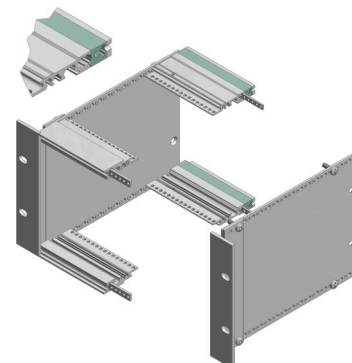
Adapterprofile, Alu naturfarben eloxiert, zur Erweiterung der Stecktiefe bei Verwendung von Steckverbindern nach DIN EN 60603-2 Bauformen F, G, U, V

Model	Order no.	HP
AP 00042	54000420	42
AP 00063	54000630	63
AP 00084	54000840	84

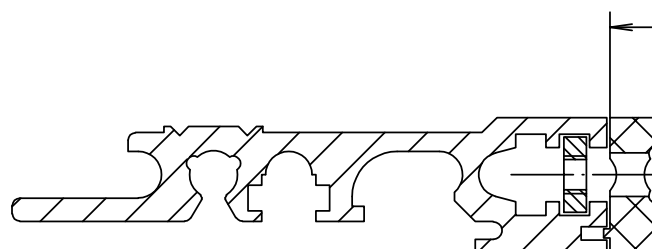
Scope Of Delivery:

2 Adapterprofile

Notes: Zubehör bitte separat bestellen: Gewindestreifen GS 000.. II, Isolierstreifen IS 000.., Zylinderschraube BFS 0300 Größere Mengen auf Anfrage

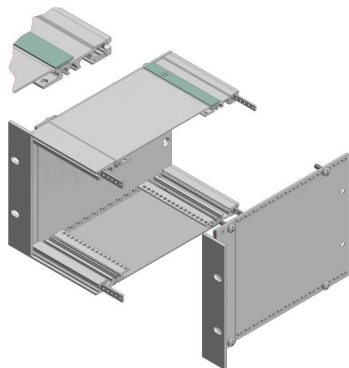


185.24



Interzoll

Profile / Profilsätze



Klemmleisten, Alu naturfarben eloxiert, zur Befestigung der Abdeckbleche ADG am BGT

Model	Order no.	HP
KL 00042	54600042	42
KL 00063	54600063	63
KL 00084	54600084	84

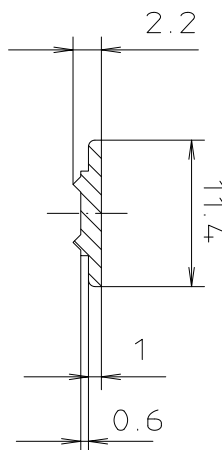
Scope Of Delivery:

1 Klemmleiste

Notes: Einsetzbar für die Profile PB, PR, RP. Senkkopfschraube BSF 0200 ([54700020](#)) bitte separat bestellen.

Weitere Größen auf Anfrage.

Z-2900427



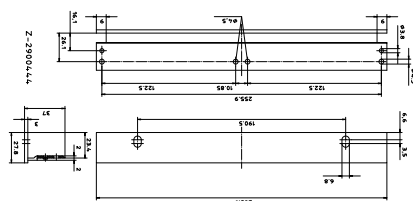
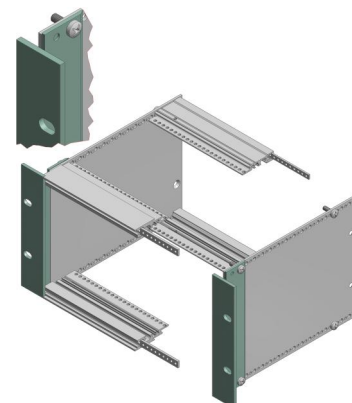
Interzoll

Profile / Profilsätze

Flansche 3 / 6 HE, Alu naturfarben eloxiert, zur Montage mit BGT-Seitenwänden

Model	Order no.	U
FL 00300	54600300	3
FL 00600	54600600	6

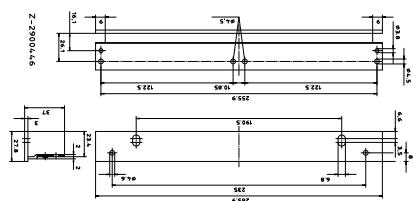
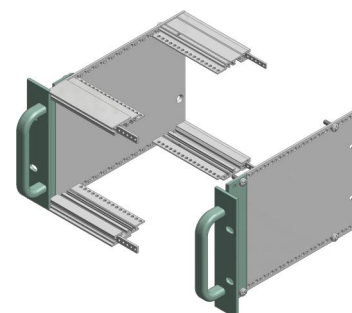
Scope Of Delivery:
2 Flansche



Flansche 3 / 6 HE, Alu naturfarben eloxiert, zur Montage mit BGT-Seitenwänden mit Griffbohrungen

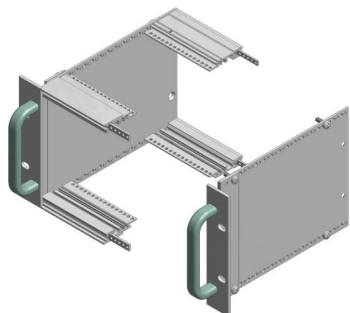
Model	Order no.	U
FLG 00300	54600310	3
FLG 00600	54600610	6

Scope Of Delivery:
2 Flansche, inkl. 2 Griffe und Montagematerial (BFS 0400)



Interzoll

Profile / Profilsätze



Griffe für Flansche FLG, Alu naturfarben eloxiert

Model	Order no.	U
GR 00300	54600320	3
GR 00600	54600620	6

Scope Of Delivery:
2 Griffe, inkl. Montagmaterial (BFS 0400)

Interzoll

Seitenwände

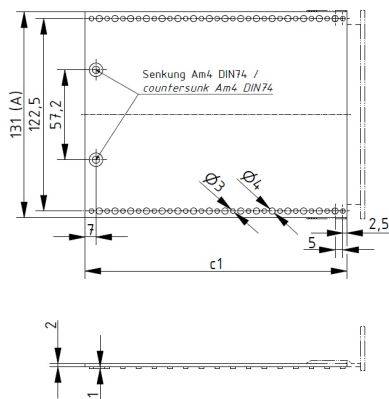
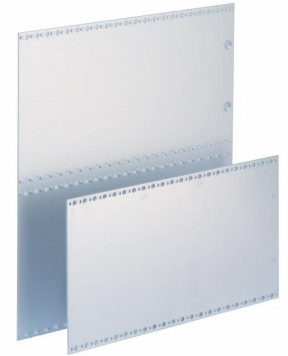
Seitenwände ohne Flansch, Alu passiviert

Model	Order no.	A	c1	U	Note
BSW 18300	54018300	131	166.6	3	Seitenwandtiefe 166,6
BSW 24300	54024300	131	226.6	3	Seitenwandtiefe 226,6
BSW 30300	54030300	131	286.6	3	Seitenwandtiefe 286,6
BSW 18600	54018600	264.35	166.6	6	Seitenwandtiefe 166,6
BSW 24600	54024600	264.35	226.6	6	Seitenwandtiefe 226,6
BSW 30600	54030600	264.35	286.6	6	Seitenwandtiefe 286,6

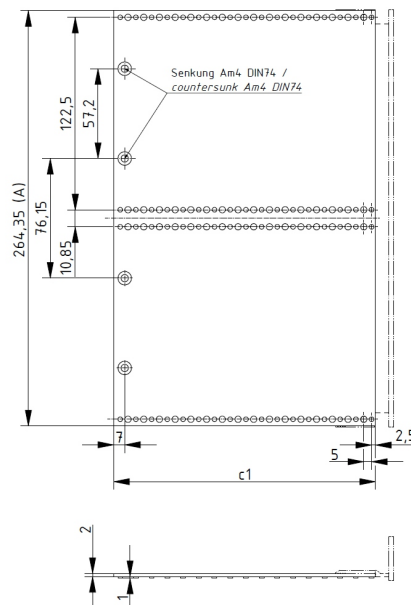
Scope Of Delivery:

1 Seitenwand

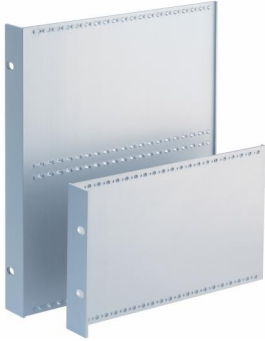
Notes: Weitere Ausführungen auf Anfrage.



Z-2904346



Interzoll Seitenwände



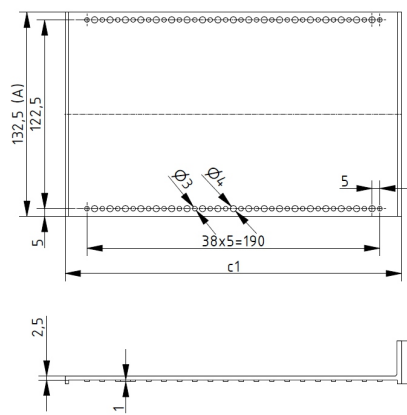
Seitenwände mit integriertem Flansch, Alu naturfarben eloxiert

Model	Order no.	A	c1	U	Note
BSW 22300	54022030	132.5	218.24	3	Seitenwandtiefe 218,24
BSW 22600	54022600	265.85	6	Seitenwandtiefe 218,24	

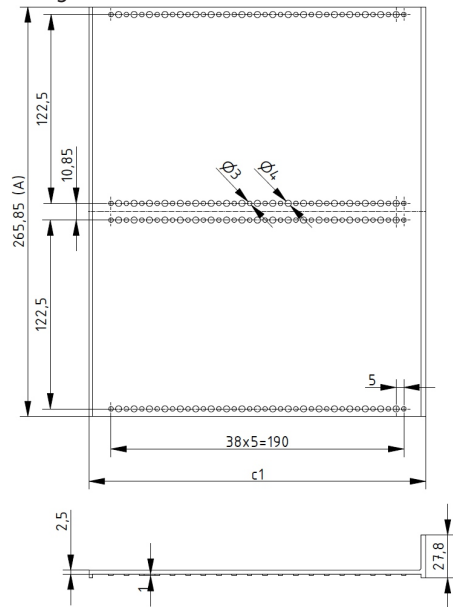
Scope Of Delivery:

1 Seitenwand

Notes: Weitere Ausführungen, auch mit Griffbohrung, auf Anfrage.



Z-2904347



Interzoll

Zubehör

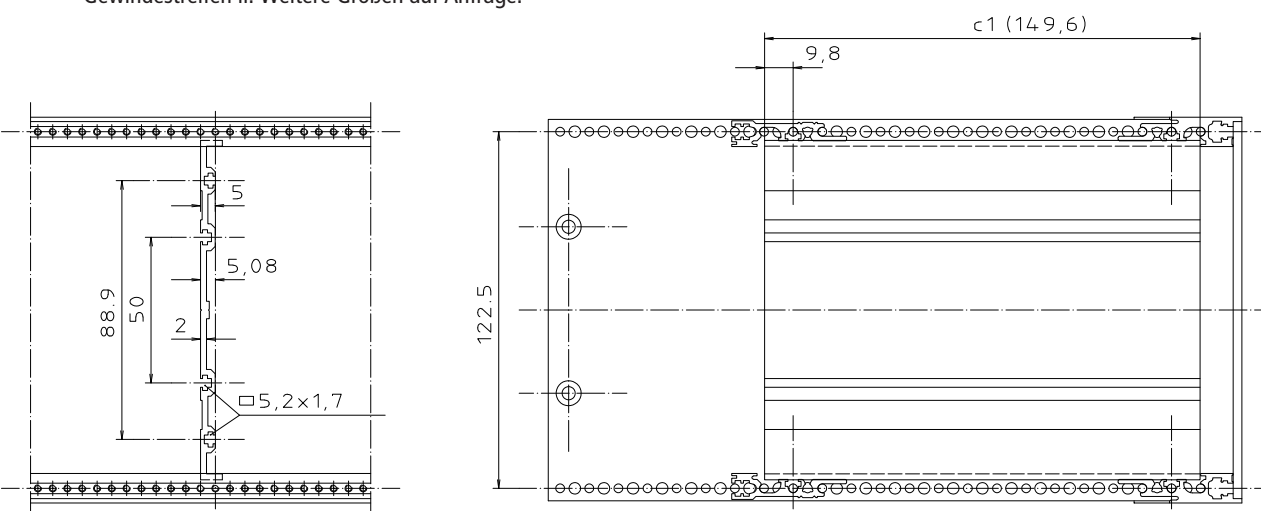
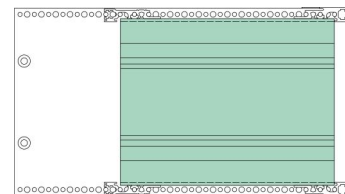
Trennplatte 3 HE anschraubbar mit Einschubnuten für GS...II, Alu naturfarben eloxiert, zur Abtrennung definierter Bereiche

Model	Order no.	U	Card depth
TP 16300	54016300	3	160

Scope Of Delivery:

1 Trennplatte, 4 Schrauben M 2,5 x 5, 4x Gewindestreifen GS 00005-II

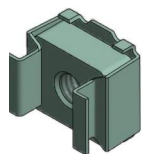
Notes: : Die Trennplatten - TP - können an beliebiger Stelle im BGT mit den Profilstreben verschraubt werden. Sie dienen zur Trennung von z. B. mechanischen und elektronischen Bereichen, sowie zur vertikalen Aufnahme von Bauteilen (Trafos usw.) Anmerkung: Vorzugsweise sind die Trennplatten anstelle der beigefügten Vierkantmuttern mit Gewindestreifen GS ... II zu montieren. Die Einschubnuten in den Trennplatten dienen zur Aufnahme von Gewindestreifen II. Weitere Größen auf Anfrage.



Interzoll

Schrauben

Interzoll Montagematerial



KM 5

Model	Order no.	Note
KM 5	54700350	Käfigmutter M5 zur Montage von BGT / FPS im Gehäuse oder Schrank
KS 5	54700360	Kreuzschlitzschraube M5 zur Montage von BGT / FPS im Gehäuse oder Schrank
KU 5	54700370	Unterlegscheibe für KS 5, Messing vernickelt
BFS 0100	54700010	Kreuzschlitzschraube M 4x12 für Interzoll-Profile
BFS 0200	54700020	Senkkopfschraube M 3x5, Kreuz, zur Klemmenleisten-Befestigung
BFS 0300	54700030	Zylinderschraube M 2,5x8, Schlitz, zur Befestigung von Kartenerdung, Kartenführung, Isolierstreifen, Z-Schienen
BFS 0600	54700033	Zylinderschraube M 4x20 mit Innensechskant für Profilschienen in bahngeprüfter Ausführung
BFS 0700	54700034	Sicherungsscheibe, Durchmesser 4,3 mm, zur Sicherung Imbusschraube BFS 0600

Scope Of Delivery:

KM, KS, KU und BFS 0300 = 10 Stück; BFS = 20 Stück



KS 5



KU 5



BFS 0100



BFS 0200



BFS 0300



BFS 0600



BFS 0700

Interzoll

Frontplatten

Teilfrontplatten, Alu frontseitig naturfarben eloxiert, rückseitig passiviert

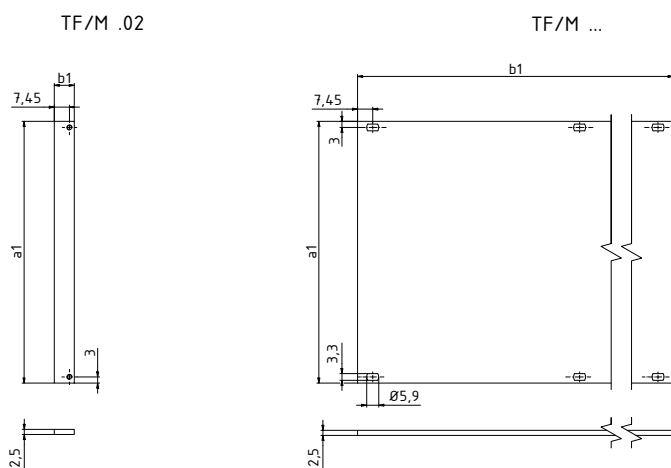
Model	Order no.	a1	b1	U	HP
TF/M 242	86842023	84.05	213.01	2	42
TF/M 263	86863023	84.05	319.69	2	63
TF/M 284	86884023	84.05	426.37	2	84
TF/M 302	86802033	84.05	9.81	3	2
TF/M 303	86803033	128.5	14.89	3	3
TF/M 304	86804033	128.5	19.97	3	4
TF/M 306	86806033	128.5	30.13	3	6
TF/M 307	86807033	128.5	35.21	3	7
TF/M 308	86808033	128.5	40.29	3	8
TF/M 310	86810033	128.5	50.45	3	10
TF/M 312	86812033	128.5	60.61	3	12
TF/M 314	86814033	128.5	70.77	3	14
TF/M 318	86818033	128.5	91.09	3	18
TF/M 319	86819033	128.5	96.17	3	19
TF/M 320	86820033	128.5	101.25	3	20
TF/M 321	86821033	128.5	106.33	3	21
TF/M 328	86828033	128.5	141.97	3	28
TF/M 340	86840033	128.5	202.85	3	40
TF/M 342	86842033	128.5	213.01	3	42
TF/M 363	86863033	128.5	319.69	3	63
TF/M 384	86884033	128.5	426.37	3	84
TF/M 484	86884043	172.95	426.37	4	84
TF/M 604	86804063	261.85	19.97	6	4
TF/M 605	86805063	261.85	25.05	6	5
TF/M 608	86808063	261.85	40.29	6	8
TF/M 628	86828063	261.85	141.89	6	28
TF/M 642	86842063	261.85	213.01	6	42
TF/M 684	86884063	261.85	426.37	6	84



Scope Of Delivery:

1 Teilfrontplatte

Notes: Sondergrößen auf Anfrage. Schraubenhalter und Halsschrauben im Zubehör.



Interzoll

Frontplatten



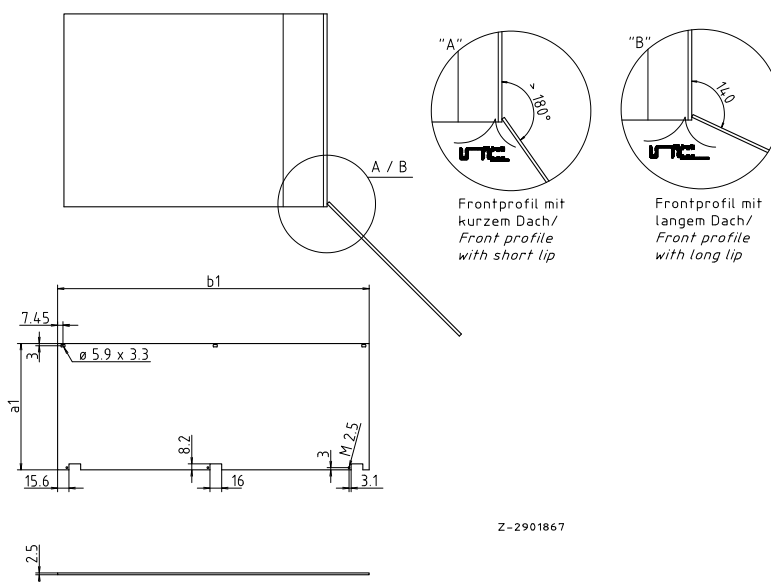
Frontplatten, 3 / 6 HE, klappbar, Alu frontseitig naturfarben eloxiert, rückseitig passiviert

Model	Order no.	a1	b1	U	HP
TF/M 342-K	86842038	128.5	213.01	3	42
TF/M 363-K	86863038	128.5	319.69	3	63
TF/M 384-K	86884038	128.5	426.37	3	84
TF/M 642-K	86842068	261.85	213.01	6	42
TF/M 663-K	86863068	261.85	319.69	6	63
TF/M 684-K	86884068	261.85	426.37	6	84

Scope Of Delivery:

1 Frontplatte, 1 Scharniersatz, 3 Metallschraubenhalter ISHM/M 19, 3 Rändelschrauben BFS/M 2200, Montagematerial

Notes: Die nutzbare Breite wird nicht eingeschränkt. Aushängbar bei 135°, außer bei Internorm Stil. Für die Befestigung werden oben und unten je ein Gewindestreifen benötigt.



Interzoll

Frontplatten

Steckfrontplatten , Alu frontseitig naturfarben eloxiert, rückseitig passiviert, inkl. Griffe, Kunststoff UL 94 V 0 hellgrau

Model	Order no.	a1	b1	U	HP
ST/M 303	86803037	128.5	14.89	3	3
ST/M 304	86804037	128.5	19.97	3	4
ST/M 305	86805037	128.5	25.05	3	5
ST/M 306	86806037	128.5	30.13	3	6
ST/M 308	86808037	128.5	40.29	3	8
ST/M 309	86809037	128.5	45.37	3	9
ST/M 310	86810037	128.5	50.45	3	10
ST/M 312	86812037	128.5	60.61	3	12
ST/M 318	86818037	128.5	91.09	18	
ST/M 321	86821037	128.5	106.33	3	21

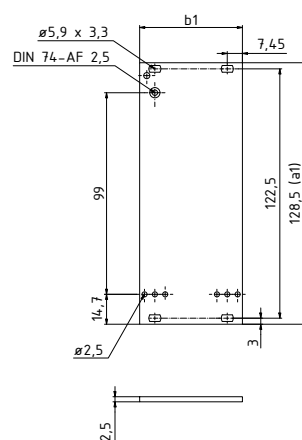
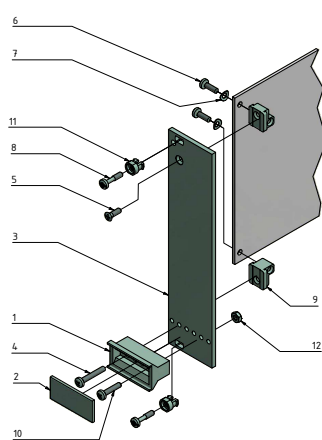


Scope Of Delivery:

- 1) 1 Griff, Trapezform (LEXAN UL94 V-0)
- 2) 1 Beschriftungsplatte (Alu 1,5 mm, eloxiert)
- 3) 1 Frontplatte Aluminium (2,5 mm, Frontseite eloxiert, Rückseite gelb chromatiert)
- 4) 1 Zylinderkopfschraube (SHR Z M 2,5x16)
- 5) 1 Linsensenkopfschraube (SHR S M 2,5x8)
- 6) 2 Zylinderkopfschraube (SHR Z M 2,5x8)
- 7) 2 Federscheibe (A 2,6)
- 8) bis 7 TE: 2 Halsschraube mit Kreuzschlitz (M 2,5x12,3, für Steckfrontplatten)
- 8) ab 8 TE: 4 Halsschraube mit Kreuzschlitz (M 2,5x12,3, für Steckfrontplatten)
- 9) 2 Leiterkartenhalter (ZN-Druckguß, mit 2 Gewinden M 2,5)
- 10) 1 Zylinderkopfschraube (SHR Z M 2,5x12)
- 11) bis 7 TE: 2 Kunststoffschraubenhalter (PA6, grau, ungeschirmt, für Steckfrontplatten)
- 11) ab 8 TE: 4 Kunststoffschraubenhalter (grau, ungeschirmt, für Steckfrontplatten)
- 12) 1 Sechskantmutter (M 2,5 für Ausführung mit Metall Leiterkartenhalter)

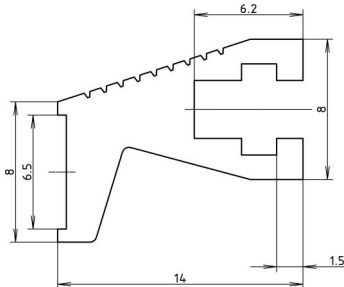
Notes: Weitere Größen auf Anfrage

ST/M 3..



Z-2904.356

Interzoll Frontplatten

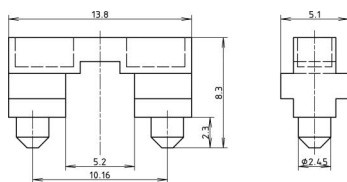


Griffleiste, Alu naturfarben eloxiert, Meterprofil

Model	Order no.
GRL/M 1000-AL	86081740

Scope Of Delivery:
1m Griffleiste

Notes: Montagematerial, Fixierstück ([86081750](#)) und BFS/M 1800 ([86081750](#)) / 1900 ([86081750](#)) siehe Kapitel Interzoll Modul.

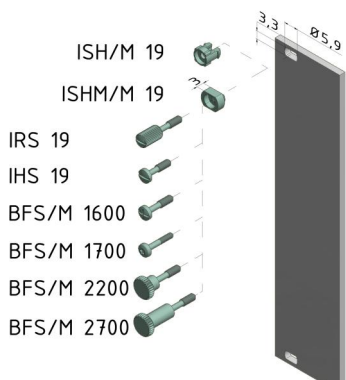


Fixierstück für Griffleiste GRL, Kunststoff schwarz, zur Frontplatten-Befestigung

Model	Order no.
FX/M	86081750

Scope Of Delivery:
20 Fixierstücke

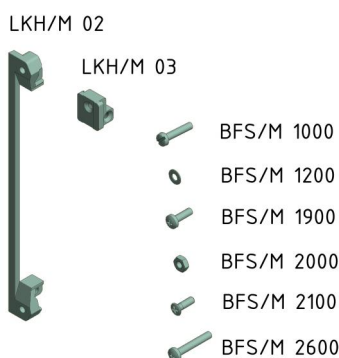
Notes: Montage im Alu-Griff GRL/M ([86081740](#)) mit BFS/M 1800 ([86081740](#)) / 1900 ([86081740](#)) siehe Kapitel Interzoll Modul.



Montagematerial für Teilfrontplatten und Steckbaugruppen

Model	Order no.	Note
ISH/M 19	86080510	Kunststoffschraubenhalter PA 6 grau
ISHM/M 19	86080500	Metallschraubenhalter, Edelstahl (1.4305), für leitende Kontaktierung zum Einpressen in die Frontplatte
IRS 19	54700420	Rändel-Schraube mit Schlitz, SHR R M2,5x11,3x6,3-SP
IHS 19	54700410	Halsschrauben SHR Z M2,5x11,3x6,3-SP, Schlitzschraube
BFS/M 1600	86000160	Halsschrauben, SHR Z M 2,5x12,3x6,5-SP, Stahl vernickelt, Kreuzschlitz
BFS/M 1700	86000170	Halsschrauben, SHR Z M 2,5x12,3x6,5-SP, Stahl vernickelt, Torx 8
BFS/M 2200	86000220	Rändel-Schraube ohne Schlitz, SHR R M 2,5x12,3x6,5-SPx18,3, Stahl vernickelt
BFS/M 2700	86000270	Rändel-Schraube ohne Schlitz, SHR R M 2,5x12,3x6,5-SPx25,3, Stahl vernickelt, für PF/M mit langem Dach

Scope Of Delivery:
ISH 19 / IRS 19 = 10 Stück, sonst 20 Stück



Leiterkartenhalter und Befestigungsmaterial

Model	Order no.	Note
LKH/M 02	86080020	Mit 4 Durchgangslöchern für Frontplatten- und Leiterkartenbefestigung
LKH/M 03	86080030	Mit 2 Gewinden M 2,5 für Frontplatten- und Leiterkartenbefestigung
BFS/M 1000	86000100	SHR Z M 2,5x12, Stahl vernickelt, Schlitz, für LKH/M 02, 03
BFS/M 1200	86000120	SHB FED 2,6, Stahl vernickelt, für LKH/M 03
BFS/M 1900	86000190	SHR Z M 2,5 x 8, Stahl vernickelt, Kreuz, für FX/M, LKH/M 03
BFS/M 2000	86000200	MU M 2,5-6KT, Stahl vernickelt, für LKH/M 02
BFS/M 2100	86000210	SHR S M 2,5x8, Stahl vernickelt, Kreuz, für ST/M (-EMV), LKH/M 02, 03
BFS/M 2600	86000260	SHR Z M 2,5x16, Stahl vernickelt, Kreuzschlitz, für LKH/M 02, 03

Scope Of Delivery:
LKH/M: 10 Stück
BFS/M: 20 Stück

Interzoll

Kassetten

Interzoll Kassetten PRO, 3 HE, Frontplatte Alu naturfarben eloxiert, Seitenprofile Alu farblos passiviert, Abdeckbleche Stahl verzinkt geschlossen, Rückwand Stahl verzinkt mit einem Slot, für Kartentiefe 160 mm

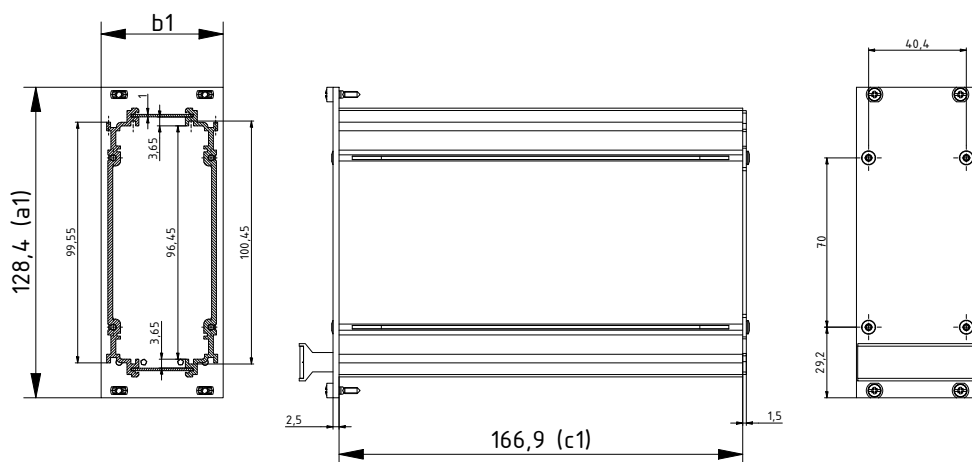


Model	Order no.	a1	b1	c1	U	HP
IZK/M 16308-RW1-P	85808311	128.4	40.3	166.9	3	8
IZK/M 16310-RW1-P	85810311	128.4	50.46	166.9	3	10
IZK/M 16312-RW1-P	85812311	128.4	60.62	166.9	3	12
IZK/M 16314-RW1-P	85814311	128.4	70.78	166.9	3	14
IZK/M 16321-RW1-P	85821311	128.4	106.34	166.9	3	21
IZK/M 16328-RW1-P	85828311	128.4	141.9	166.9	3	28
IZK/M 16342-RW1-P	85842311	128.4	213.02	166.9	3	42

Scope Of Delivery:

1 Frontplatte mit Griff, 2 Seitenwände, 2 Deckbleche, 1 Rückwand, Montagematerial

Notes: Weitere Ausführungen, 6 HE, EMV oder mit Haube auf Anfrage.



Z-2904.357

Abdeckbleche perforiert, 1mm, Stahl verzinkt, für Kassetten PRO, 3 HE, für Kartentiefe 160 mm

Model	Order no.	c1	HP
IZK/M 16008-ADL-P	86090812	167	8
IZK/M 16010-ADL-P	86091012	167	10
IZK/M 16012-ADL-P	86091212	167	12
IZK/M 16014-ADL-P	86091412	167	14
IZK/M 16021-ADL-P	86092112	167	21
IZK/M 16028-ADL-P	86092812	167	28
IZK/M 16042-ADL-P	86094212	167	42



Scope Of Delivery:

1 Abdeckblech

Notes: c1 = Abdeckblechtiefe

Interzoll Kassetten



Abdeckbleche perforiert, 1mm, Stahl verzinkt, für Kassetten PRO, 3 HE mit Aufnahme für Kartenführungen, für eine Kartentiefe von 160 mm

Model	Order no.	c1	HP
IZK/M 16008-ADL-KF-P	86090813	167	8
IZK/M 16010-ADL-KF-P	86091013	167	10
IZK/M 16012-ADL-KF-P	86091213	167	12
IZK/M 16014-ADL-KF-P	86091413	167	14
IZK/M 16021-ADL-KF-P	86092113	167	21
IZK/M 16028-ADL-KF-P	86092813	167	28
IZK/M 16042-ADL-KF-P	86094213	167	42

Scope Of Delivery:

1 Abdeckblech

Notes: c1 = Abdeckblechtiefe



Kartenführungen für Abdeckbleche IZK/M-ADL-KF-P, Kunststoff UL 94 V0, rot

Model	Order no.	Card depth
IZK/M KF-160-P	86216030	160

Scope Of Delivery:

10 Kartenführungen



Rückwand offen 3 HE, Stahl verzinkt, für Kassetten IZK/M...-P

Model	Order no.	HP
IZK/M 00308-RWO-P	86090833	8
IZK/M 00310-RWO-P	86091033	10
IZK/M 00312-RWO-P	86091233	12
IZK/M 00314-RWO-P	86091433	14
IZK/M 00321-RWO-P	86092133	21
IZK/M 00328-RWO-P	86092833	28
IZK/M 00342-RWO-P	86094233	42

Scope Of Delivery:

1 Rückwand

 LKH/M 09-P

 RWH/M 01-P

 LKH/M 10-P

Leiterkarten- und Rückwandhalter

Model	Order no.
LKH/M 09-P	86080090
LKH/M 10-P	86080110
RWH/M 01-P	86080120

Scope Of Delivery:

LKH/M 09-P, LKH/M 10-P = 10 Stück (5 Paar rechts / links)

RWH/M 01-P = 10 Stück

Interzoll Kassetten

Interzoll Kassetten PRO, 3 HE, Frontplatte Alu naturfarben eloxiert, Seitenprofile Alu farblos passiviert, Abdeckbleche Stahl verzinkt geschlossen, Rückwand Stahl verzinkt mit einem Slot, für Kartentiefe 160 mm

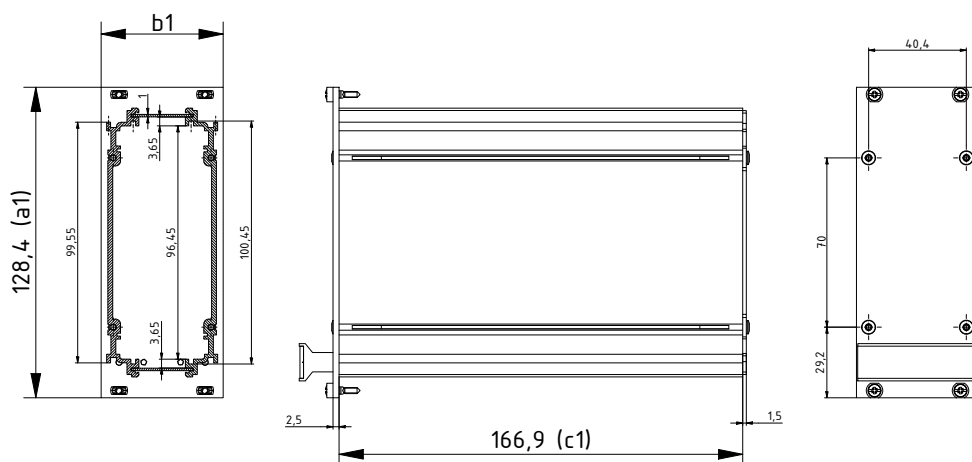


Model	Order no.	a1	b1	c1	U	HP
IZK/M 16308-RW1-P	85808311	128.4	40.3	166.9	3	8
IZK/M 16310-RW1-P	85810311	128.4	50.46	166.9	3	10
IZK/M 16312-RW1-P	85812311	128.4	60.62	166.9	3	12
IZK/M 16314-RW1-P	85814311	128.4	70.78	166.9	3	14
IZK/M 16321-RW1-P	85821311	128.4	106.34	166.9	3	21
IZK/M 16328-RW1-P	85828311	128.4	141.9	166.9	3	28
IZK/M 16342-RW1-P	85842311	128.4	213.02	166.9	3	42

Scope Of Delivery:

1 Frontplatte mit Griff, 2 Seitenwände, 2 Deckbleche, 1 Rückwand, Montagematerial

Notes: Weitere Ausführungen, 6 HE, EMV oder mit Haube auf Anfrage.



Z-2904.357

Abdeckbleche perforiert, 1mm, Stahl verzinkt, für Kassetten PRO, 3 HE, für Kartentiefe 160 mm

Model	Order no.	c1	HP
IZK/M 16008-ADL-P	86090812	167	8
IZK/M 16010-ADL-P	86091012	167	10
IZK/M 16012-ADL-P	86091212	167	12
IZK/M 16014-ADL-P	86091412	167	14
IZK/M 16021-ADL-P	86092112	167	21
IZK/M 16028-ADL-P	86092812	167	28
IZK/M 16042-ADL-P	86094212	167	42

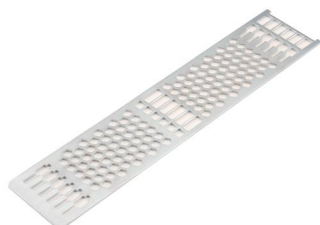


Scope Of Delivery:

1 Abdeckblech

Notes: c1 = Abdeckblechtiefe

Interzoll Kassetten



Abdeckbleche perforiert, 1mm, Stahl verzinkt, für Kassetten PRO, 3 HE mit Aufnahme für Kartenführungen, für eine Kartentiefe von 160 mm

Model	Order no.	c1	HP
IZK/M 16008-ADL-KF-P	86090813	167	8
IZK/M 16010-ADL-KF-P	86091013	167	10
IZK/M 16012-ADL-KF-P	86091213	167	12
IZK/M 16014-ADL-KF-P	86091413	167	14
IZK/M 16021-ADL-KF-P	86092113	167	21
IZK/M 16028-ADL-KF-P	86092813	167	28
IZK/M 16042-ADL-KF-P	86094213	167	42

Scope Of Delivery:

1 Abdeckblech

Notes: c1 = Abdeckblechtiefe



Kartenführungen für Abdeckbleche IZK/M-ADL-KF-P, Kunststoff UL 94 V0, rot

Model	Order no.	Card depth
IZK/M KF-160-P	86216030	160

Scope Of Delivery:

10 Kartenführungen



Rückwand offen 3 HE, Stahl verzinkt, für Kassetten IZK/M...-P

Model	Order no.	HP
IZK/M 00308-RWO-P	86090833	8
IZK/M 00310-RWO-P	86091033	10
IZK/M 00312-RWO-P	86091233	12
IZK/M 00314-RWO-P	86091433	14
IZK/M 00321-RWO-P	86092133	21
IZK/M 00328-RWO-P	86092833	28
IZK/M 00342-RWO-P	86094233	42

Scope Of Delivery:

1 Rückwand

 LKH/M 09-P

 RWH/M 01-P

 LKH/M 10-P

Leiterkarten- und Rückwandhalter

Model	Order no.
LKH/M 09-P	86080090
LKH/M 10-P	86080110
RWH/M 01-P	86080120

Scope Of Delivery:

LKH/M 09-P, LKH/M 10-P = 10 Stück (5 Paar rechts / links)

RWH/M 01-P = 10 Stück



BOPLA

A Phoenix Mecano Company