

ITplus® Kupplung, Cat. 6A geschirmt STP, 2xRJ45/s, Keystone-Einbauausschnitt

Mit der Kupplung Cat.6A lassen sich Consolidation Points nach ISO/IEC 11801 erstellen, z.B. für Anschlussboxen auf Pulten und in Sitzungszimmern, für Server-Racks, Patchkabel-Verlängerungen etc.

- Für alle 100 Ohm LAN Applikationen
- EIA/TIA T568A und 568B geeignet
- RJ45 Buchse auf RJ45 Buchse, 180°
- Universell passend für Keystone Einbauausschnitt
- Hochwertiges Zinkdruckgussgehäuse
- Geschützt einzeln verpackt
- Mit Erdungsfahne
- Tauglich für Power over Ethernet



Technische Daten

Abmessungen

L x B x H	30.0 x 14.5 x 16.1 (ohne Haltetaschen)
-----------	--

Mechanische Eigenschaften

Steckzyklen	Mindestens 750
Kontaktmaterial	Phosphorbronze Vergoldet 30µ" über Nickel
Isolierkörper	ABS, UL 94V-0
Gehäuse	Zinkdruckguss vernickelt
Haltetasche	Rostfreier Federstahl

Elektrische Eigenschaften

Spannungsfestigkeit	≤ 1000V = 1 Minute
---------------------	--------------------

Kontaktwiderstand	≤ 20mΩ
-------------------	--------

Betriebsstrom	1.5 A bei 50°C
---------------	----------------

Übertragungstechnische Eigenschaften

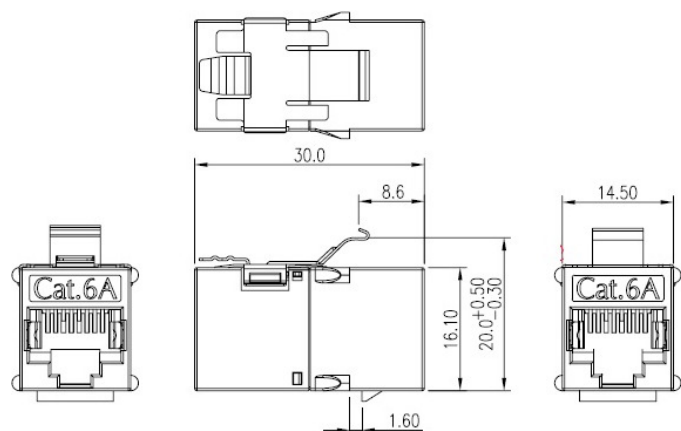
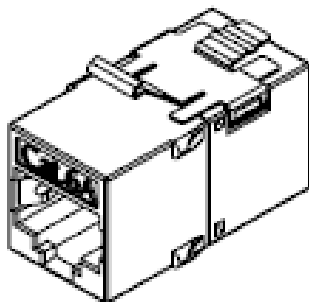
Consolidation Point Cat. 6A/Class EA nach ISO/IEC 11801

Normierungen

ISO/IEC 11801, EN50173, IEC 60603-7-51
--

TIA/EIA-568-B.2-10

Technische Zeichnung



ELBRO-No	E-No	Bezeichnung
IES-11 200	977 800 298	ITplus® Kupplung Cat.6A 2xRJ45/s