

Einpressbuchse

- zum Einpressen in Frontplatten bis 6 mm Dicke
- Montagebohrung Ø 6,8
- Montage mittels Einpressdorn WKZ EPB4, siehe Kapitel Zubehör
- Die Montageanleitung MA 003 finden Sie unter www.schuetzinger.de

Best.-Nr.

- EPB 6792 Ni / FST 4.8x0.8 / ..(Farbe)**
- Kontaktteile **vernickelt**
 - Flachsteckzunge 4,8 mm x 0,8 mm
 - Isolierteil PA 6.6 (Polyamid) UL94 - V2
 - **Farben** siehe Tabelle



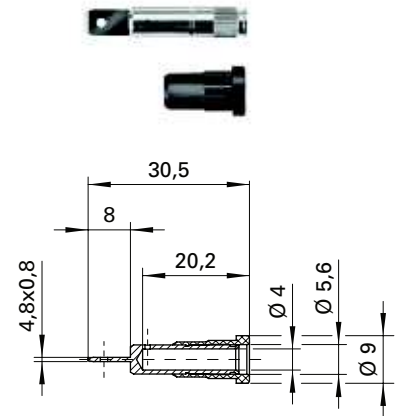
MA 003

Press-in socket

- for pressing into panels up to 6 mm thick
- hole Ø 6.8
- fixture using press-in tool WKZ EPB4, see chapter accessories
- please visit www.schuetzinger.de to find the assembly instruction MA 003

Order No.

- EPB 6792 Ni / FST 4.8x0.8 / ..(colour)**
- contact parts **nickel-plated**
 - tab 4.8 mm x 0.8 mm
 - insulation PA 6.6 (Polyamid) UL94 - V2
 - **colours** see table



MA 003

Kupplung

- mit Lötanschluss bis 2,5 mm² Leitungsquerschnitt
- mit Griffhülse, unmontiert

Best.-Nr. KU 09 L Ni / ..(Farbe)

- Kontaktteile **vernickelt**
- Griffhülse TPE (Evoprene)
- für Leitungsquerschnitt bis 2,5 mm²
- für Leitungsdurchmesser bis 4 mm
- **Farben** siehe Tabelle

Best.-Nr. KU 09 L Au / ..(Farbe)

- wie oben, jedoch
- Kontaktteile **vergoldet**
- **Farben** siehe Tabelle

Coupler

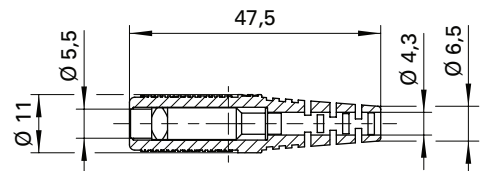
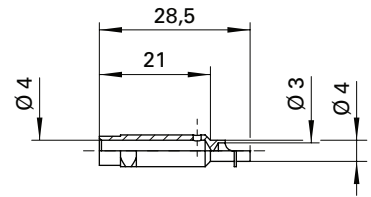
- with solder terminal for cables up to 2.5 mm²
- with sleeve, unassembled

Order No. KU 09 L Ni / ..(colour)

- contact parts **nickel-plated**
- sleeve TPE (Evoprene)
- for wire cross-section up to 2.5 mm²
- for cable diameter up to 4 mm
- **colours** see table

Order No. KU 09 L Au / ..(colour)

- as above
- contact parts **gold-plated**
- **colours** see table



Allgemeine Angaben			General information		
Best.-Nr. ¹⁾	EPB 6792 Ni / FST 4.8x0.8 / ..(Farbe) Kontaktteile vernickelt	KU 09 L Ni / ..(Farbe) Kontaktteile vernickelt KU 09 L Au / ..(Farbe) Kontaktteile vergoldet	Order No. ¹⁾	EPB 6792 Ni / FST 4.8x0.8 / ..(colour) contact parts nickel-plated	KU 09 L Ni / ..(colour) contact parts nickel-plated KU 09 L Au / ..(colour) contact parts gold-plated
Farben	schwarz, rot, blau, gelb, grün, grau, braun, weiß, violett		colours	black, red, blue, yellow, green, grey, brown, white, purple	
Technische Daten			Technical data		
Anschluss	FSH 4,8 mm x 0,8 mm	löten bis 2,5 mm ²	terminal	FR 4.8 mm x 0.8 mm	solder up to 2.5 mm ²
Griffhülse für Leitung	-	Ø 4 mm	sleeve for cable	-	Ø 4 mm
Durchgangswiderstand ⁴⁾	4 mΩ	3 mΩ / 2 mΩ	transition resistance ⁴⁾	4 mΩ	3 mΩ / 2 mΩ
Bemessungsspannung ²⁾	33 V _{AC} / 70 V _{DC}		rated voltage ²⁾	33 V _{AC} / 70 V _{DC}	
Bemessungsstrom ²⁾	24 A	32 A	rated current ²⁾	24 A	32 A
Temperatur-Einsatzbereich	von -40 °C bis +100 °C	von -30 °C bis +110 °C	operating temperature	from -40 °C to +100 °C	from -30 °C to +110 °C

¹⁾ andere Kontaktoberflächen, Farben, Griffhülsen für andere Leitungsdurchmesser und Ausführungen auf Anfrage

²⁾ bei normalen Umgebungstemperaturen

⁴⁾ abhängig von der Kontaktoberfläche

¹⁾ other contact platings, colours, sleeves for other cable diameters and designs on request

²⁾ at normal ambient temperatures

⁴⁾ depending on contact plating