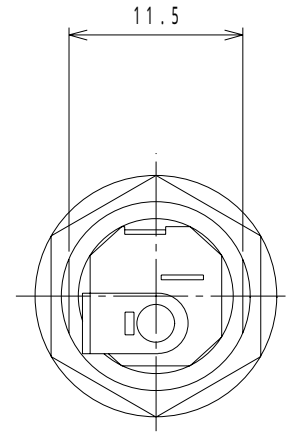
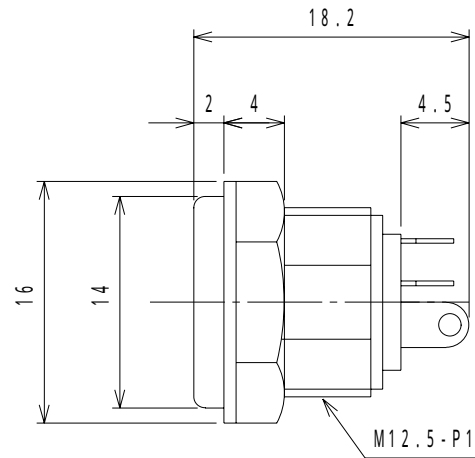
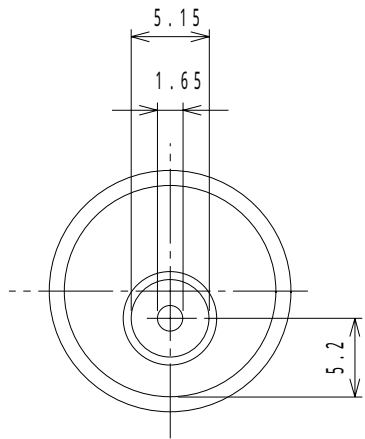
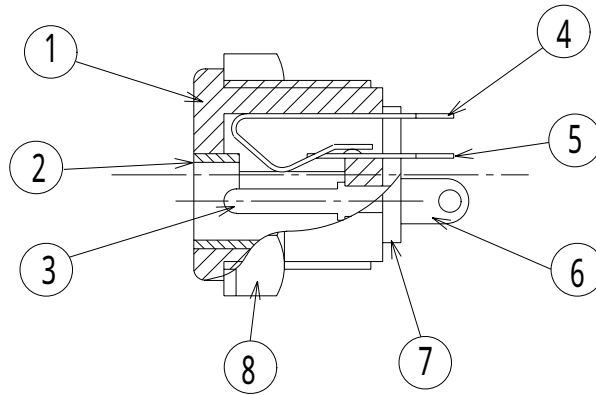
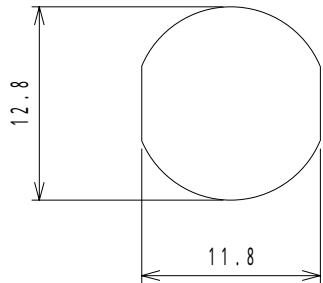


記号	改 曆	日 付	承 認



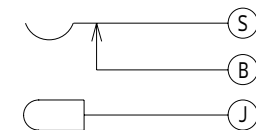
取付穴参考寸法



仕 様
SPECIFICATION

- 定 格: DC 10.5V 2A
RATING EIAJ RC5320A 電圧区分3 (JSAJ3)
- 接触抵抗: 30m 以下。
CONTACT RESISTANCE:
30m MAX.
- 絶縁抵抗: DC 500V / 100M 以上。
INSULATION RESISTANCE:
DC 500V / 100M MIN.
- 耐電圧 : AC 500V 1分間。
WITHSTAND VOLTAGE:
AC 500V 1MINUTE.

回 路



LET	PART NAME	MATERIAL	QTY	FINISH	NOTE	TOLERANCE	SCALE	DATE	DESING	DRAW	INSPE	APRO
8	NUT ナット	P A	1									
7	INSULATOR 絶縁体	PBT G30%	1									
6	TERMINAL B センター端子	BSR	1	Sn		±0.3	2/1	23/1/17	K.S	N.I	N.S	N.I
5	TERMINAL A 固定端子 (B)	BSR	1	Sn								
4	CONTACT SPRING 可動端子 (S)	PBS	1	Sn								
3	PIN センターピン (J)	BSBM	1	Ni								
2	ATTACHMENT アタッチメント	A B S	1									
1	BODY 本体	A B S	1									
						MODEL 型式		QTY	PART NAME 品名	DC ジャック 電圧区分3 DC JACK JSAJ3 No.MJ-13A		
						MATERIAL 材質			DRAW.NO 図番	MJ13X		
						FINISH 処理			MARUSHIN ELECTRIC MFG.CO.,LTD.			