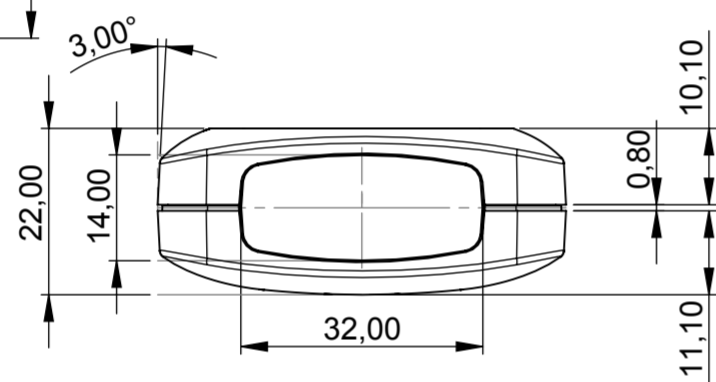
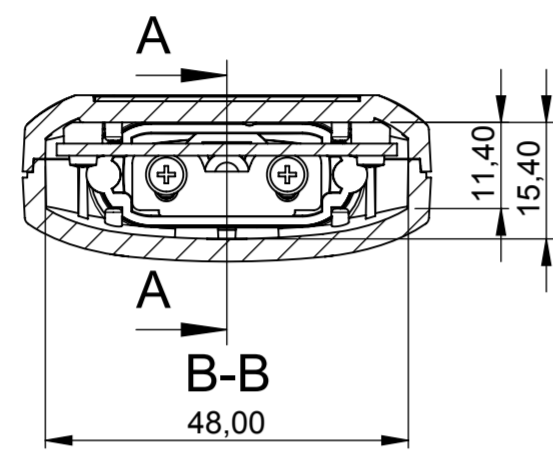
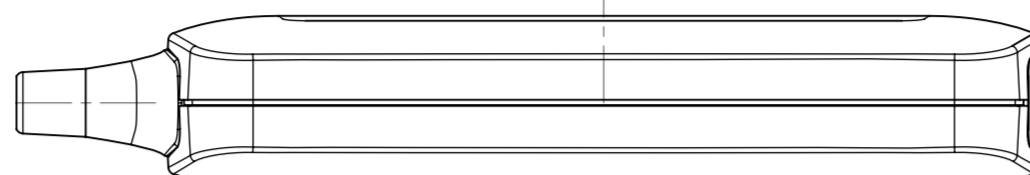


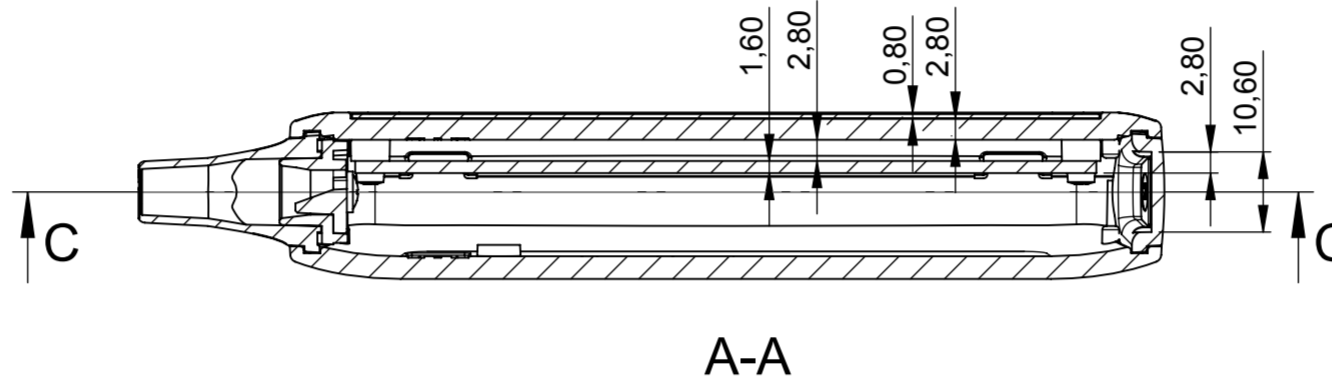
example PCB



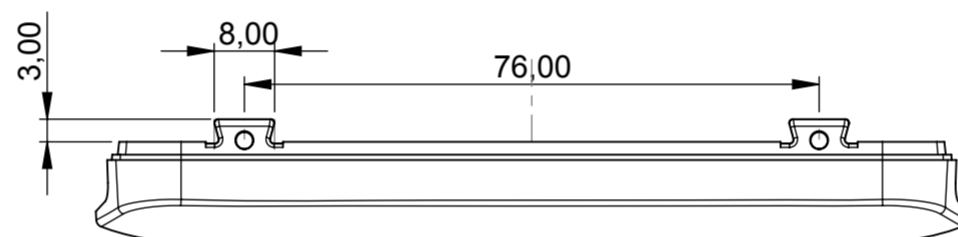
flatted shell
-lateral view-



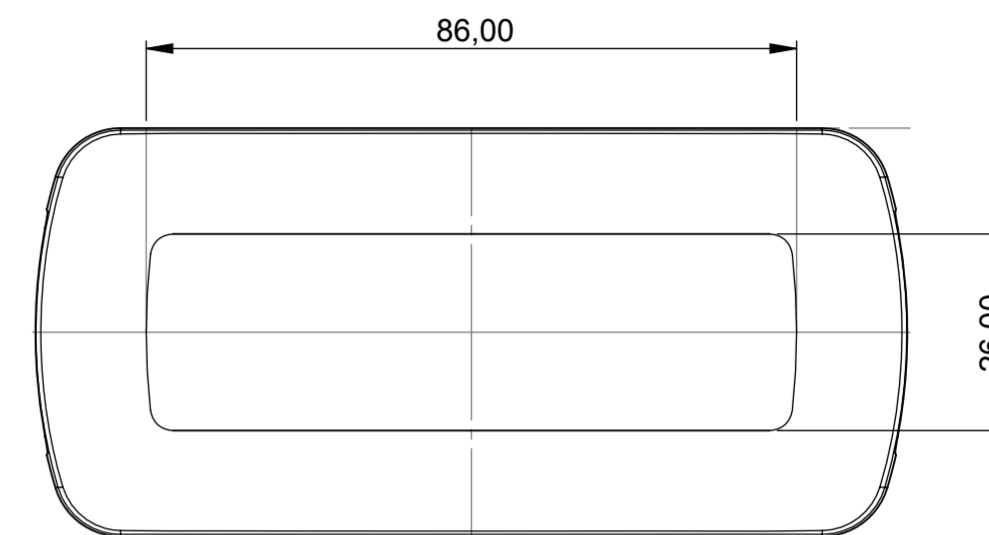
mounted enclosure
-lateral view-



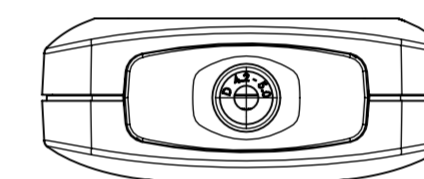
A-A



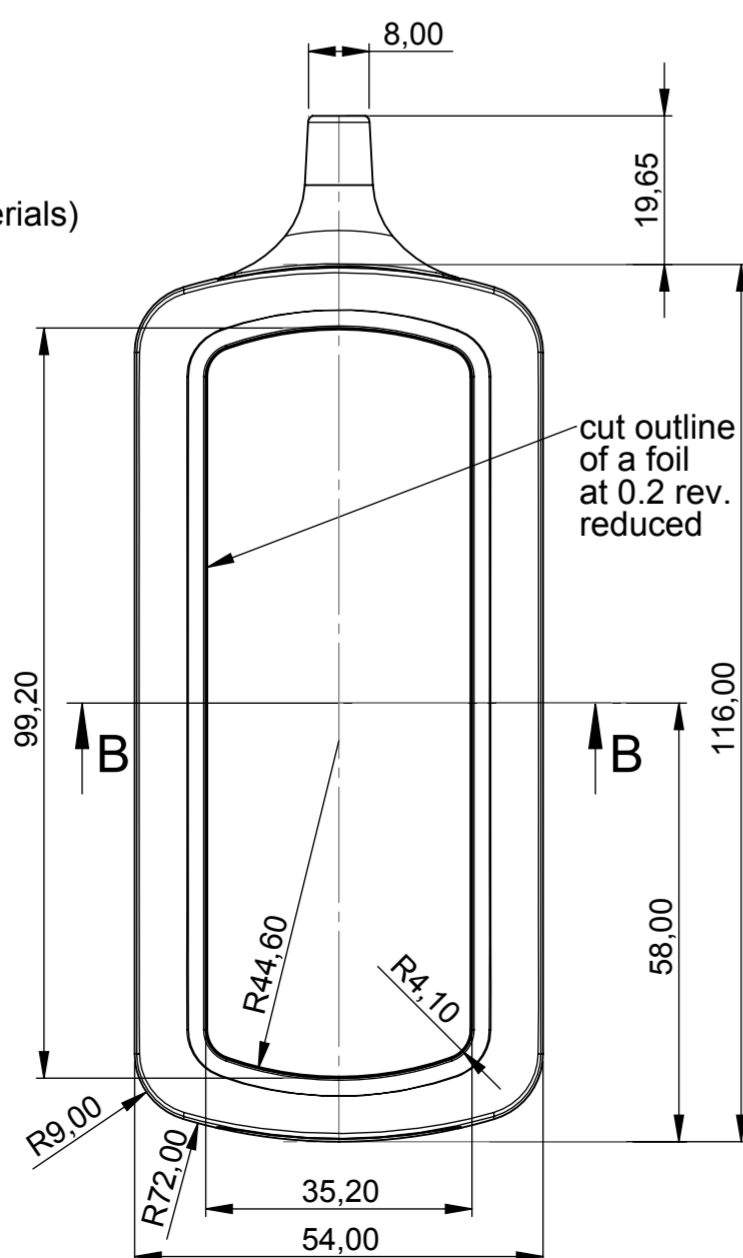
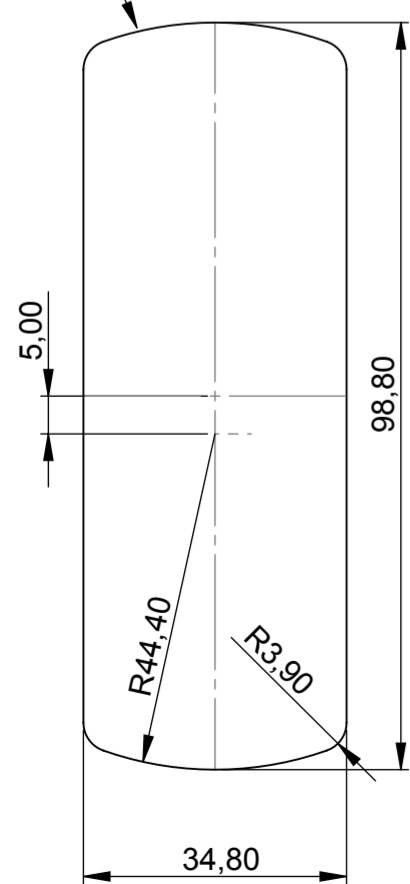
convex shell
-lateral view-



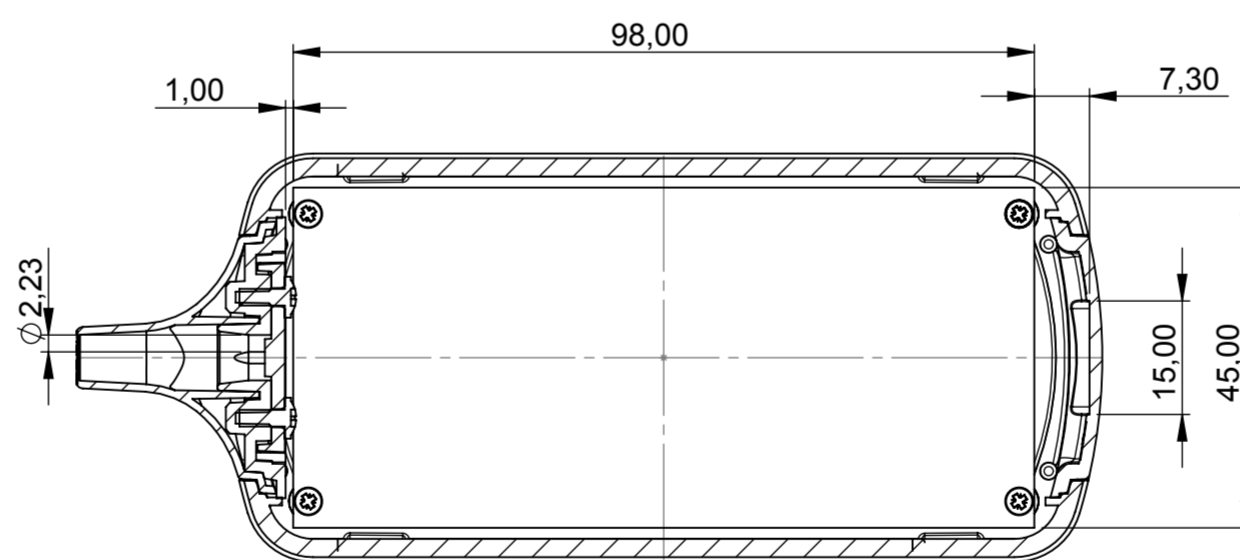
convex shell
-outside view-



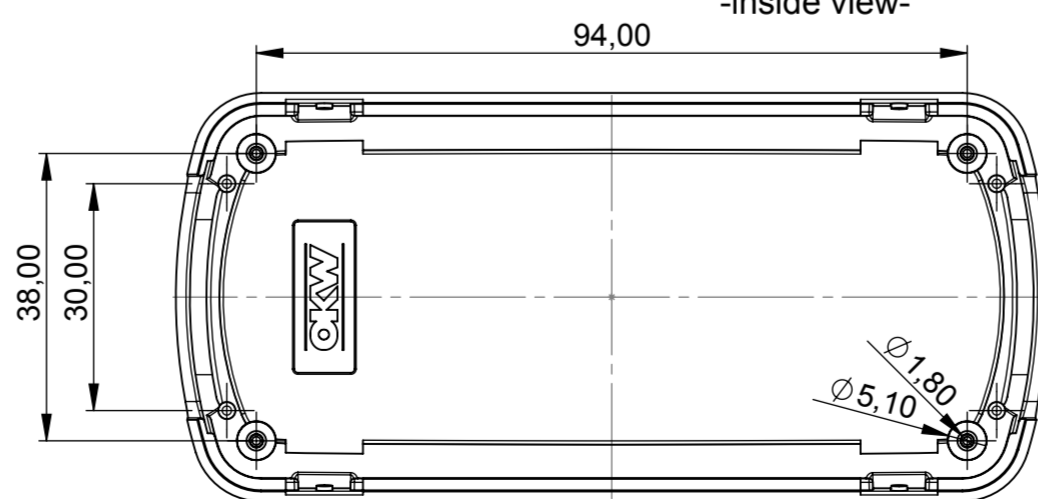
outline of a foil
(fits only with standard materials)



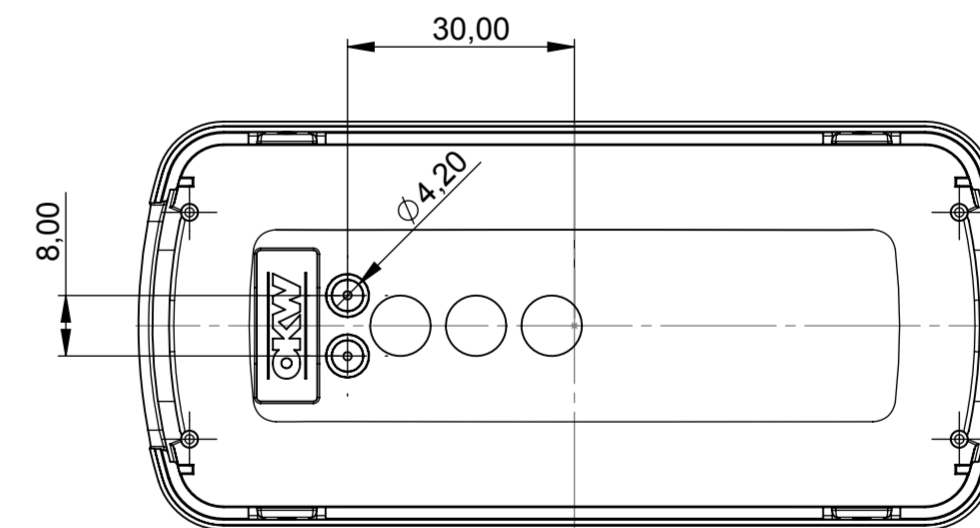
cut outline
of a foil
at 0.2 rev.
reduced



C-C flattened shell with mounted PCB
-inside view-



flatted shell
-inside view-



convex shell
-inside view-

Informationskopie wird nicht aktualisiert Copy for Information will not be updated	Erst. am: 10.09.2015	Toleranzen:	Status: SERIENFREIGABE		
	Erst. von: J. Both	Volumen:	Zeichnungsart: KUNDE		
<small>Technische Änderungen vorbehalten. Irrtümer oder Druckfehler begründen keinen Anspruch auf Schadenersatz. Wichtige Einbaumaße bitte direkt mit dem aktuellen Produkt abstimmen. Subject to technical modification without prior notice. Typographical and other errors do not justify any claim for damages. All dimensions should be verified using an actual moulded part. Sous réserve de modifications techniques. Toute erreur ou faute d'impression ne justifie aucune demande d'indemnisation. Nous prions les clients de vérifier les dimensions des composants avec les boîtiers avant le montage.</small>	Freig. am: 05.10.2015	This document contains proprietary information of OKW Gehäusesysteme GmbH and is tendered subject to the conditions that the information be retained in confidence not be reproduced or copied and not be used or incorporated in any product.		CONNECT Assembly B283310x Für dieses Dokument behalten wir uns alle Urheberrechte vor. Es darf auch auszugsweise weder vervielfältigt noch Dritten in irgendeiner Form zugänglich gemacht werden.	
	Freig. von: J. Both	OKW GEHÄUSE SYSTEME			M 1:1
	Revision: 01	Dateiname: 00019217			