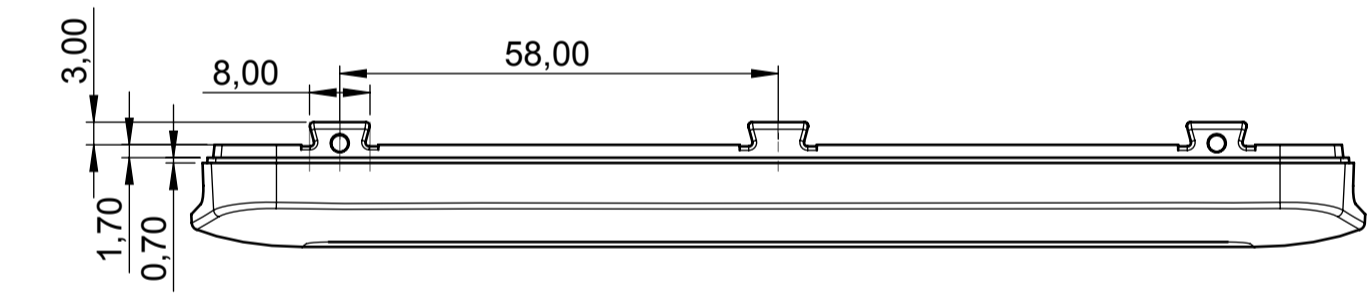
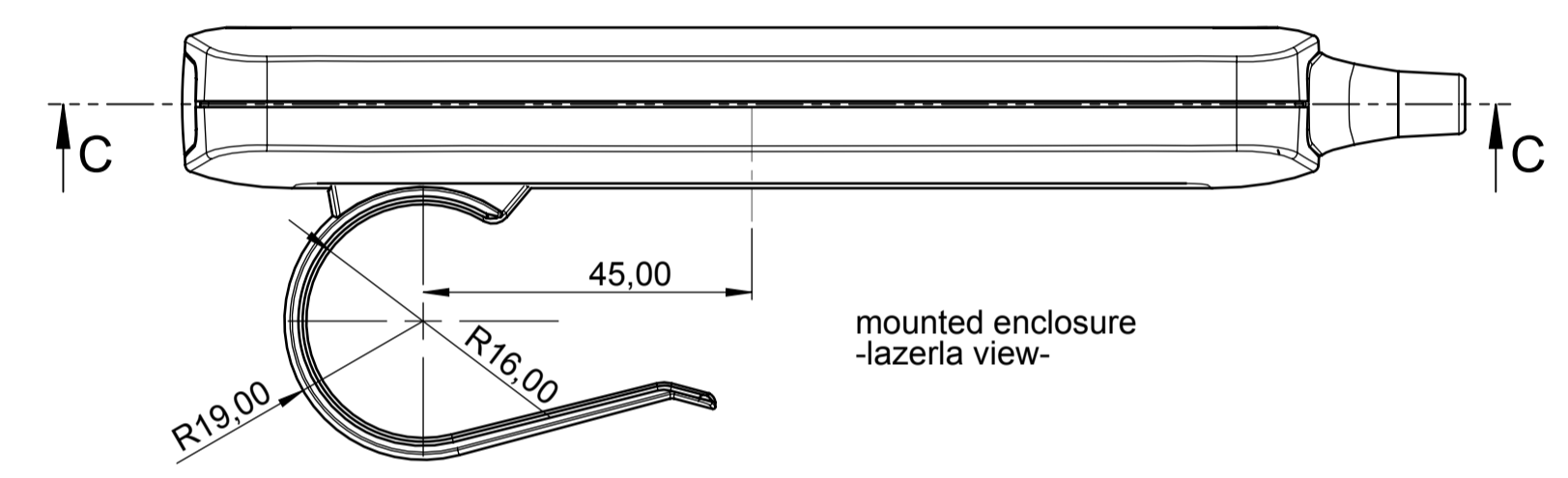
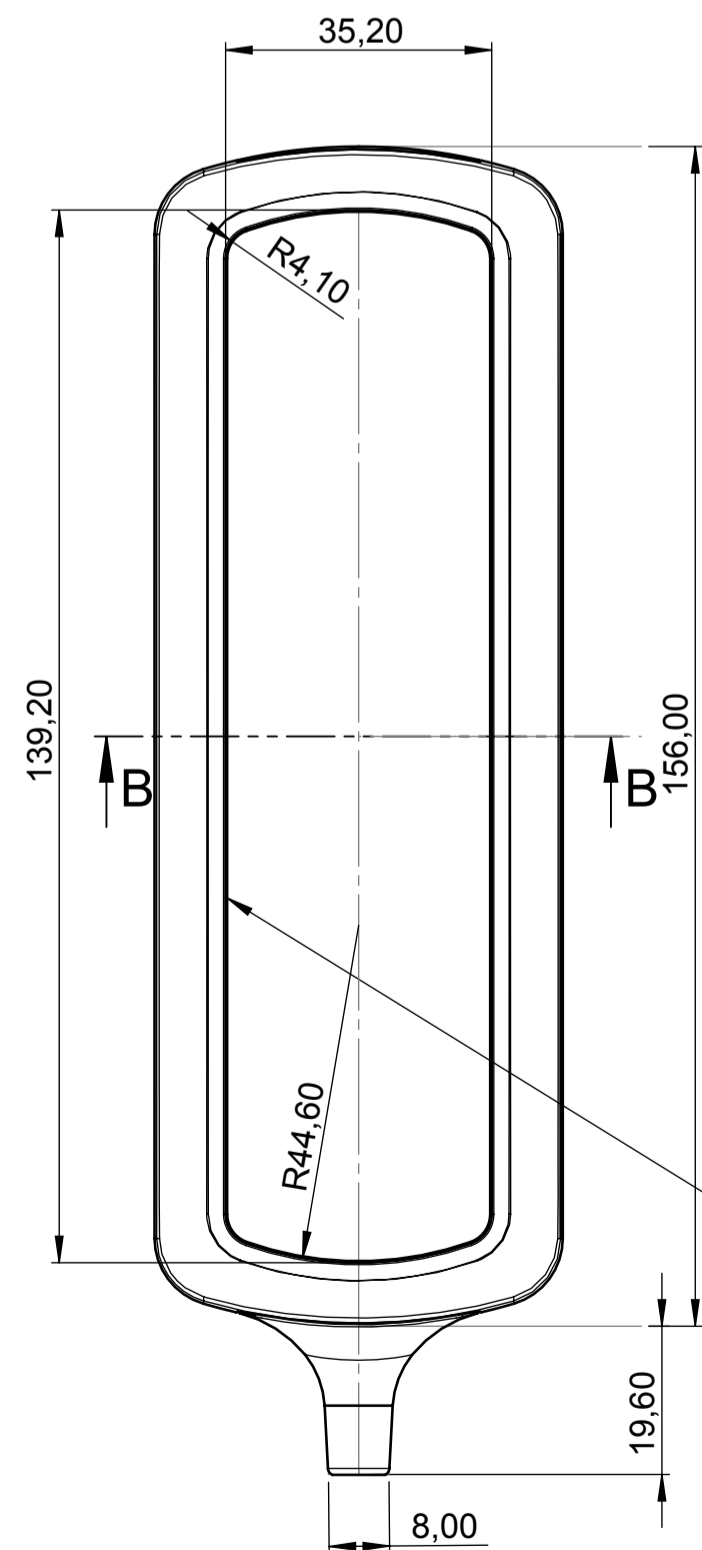
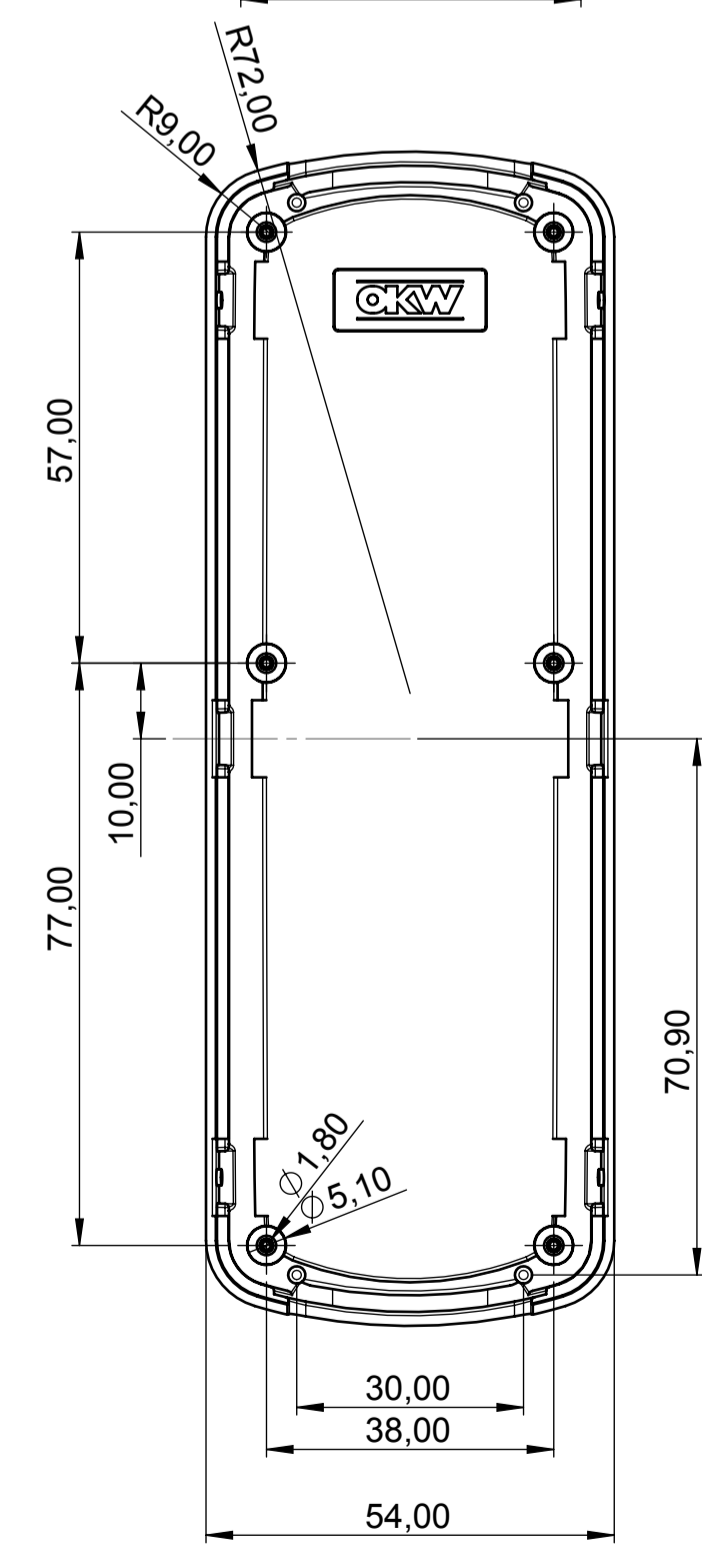


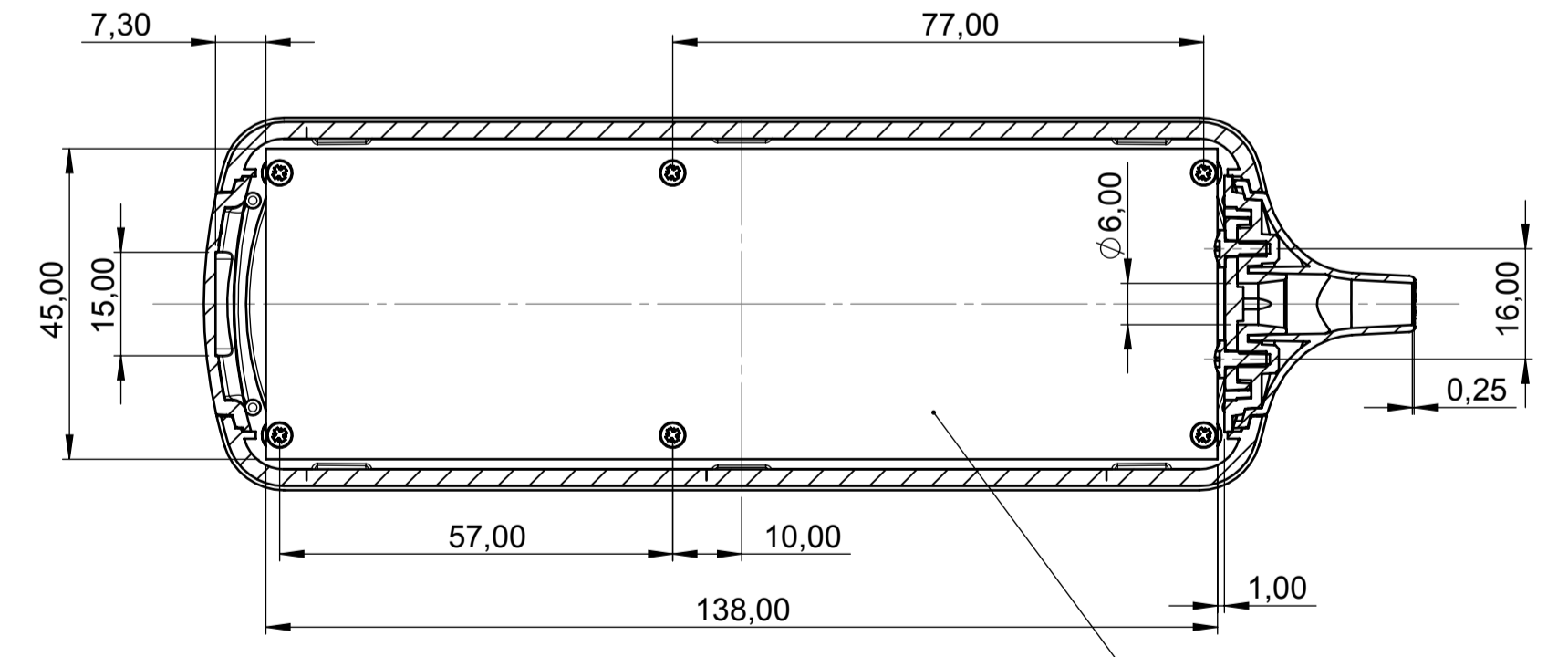
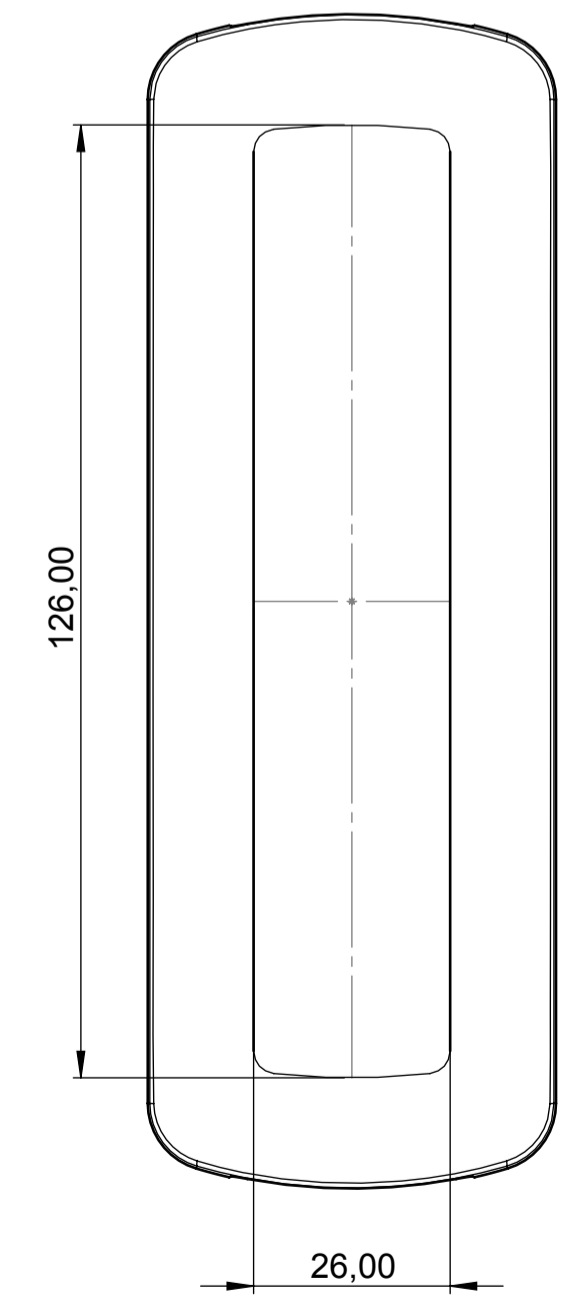
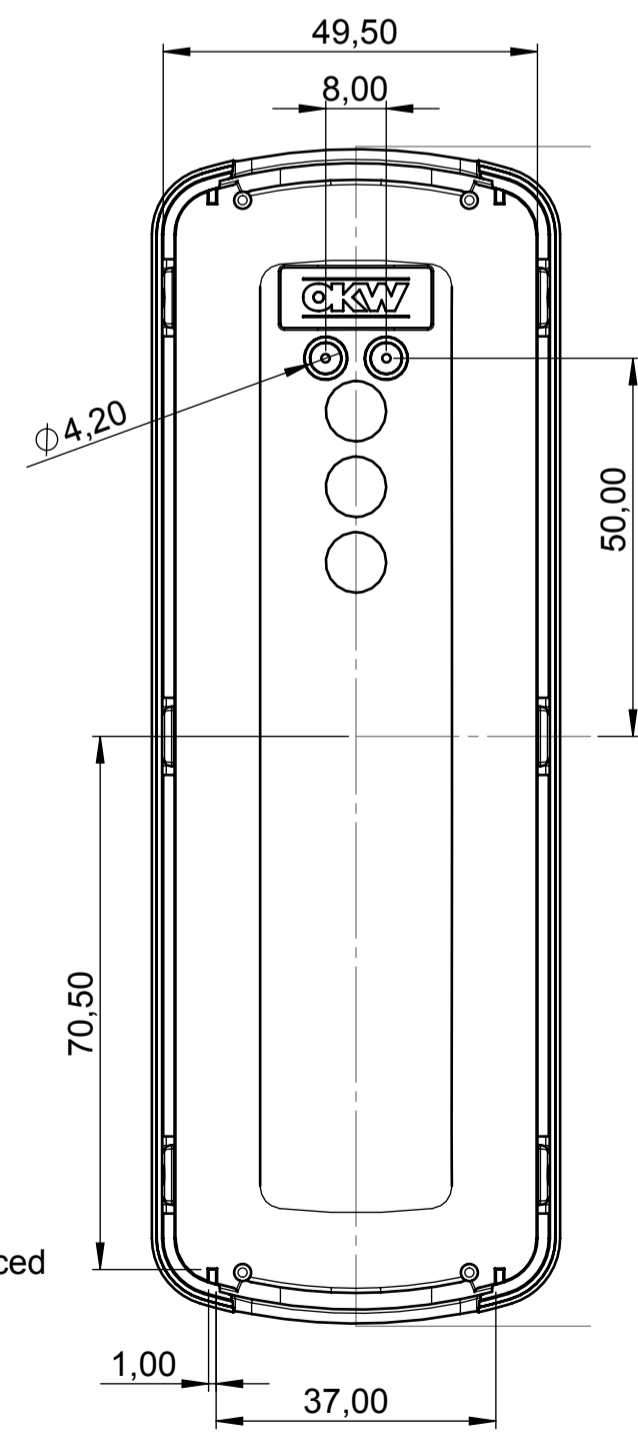
flatted shell
-lateral view-



concex shell
-lateral view-



cut outline
of a foil
at 0,2 rev. reduced



flatted shell
with mounted
example PCB
-inside view-

Informationskopie wird nicht aktualisiert. Copy for Information will not be updated.	Erst. am: 14.09.2015	Toleranzen:	Status:	
	Erst. von: J. Both	Volumen:	SERIENFREIGABE	
	Freig. am: 05.10.2015	Zeichnungsart:	KUNDE	
	Freig. von: J. Both	Revision:	01	
<small>Technische Änderungen vorbehalten. Liefer- oder Druckfehler begründen keinen Anspruch auf Schadensersatz. Wichtige Einbaumaße bitte direkt mit dem aktuellen Produkt ablesen. Subject to technical modification without prior notice. Typographical and other errors do not justify any claim for damages. All dimensions should be verified using an actual mounted part. Sous réserve de modifications techniques. Toute erreur ou faute d'impression ne justifie aucune demande d'indemnisation. Nous prions les clients de vérifier les dimensions des composants avec les boîtiers avant le montage.</small>		CONNECT Assembly B283411x	M 1:1 Dateiname: 00018033	