

Filterfan PF 65.000, PF 66.000, PF 67.000 / Exhaust Filter PFA 60.000

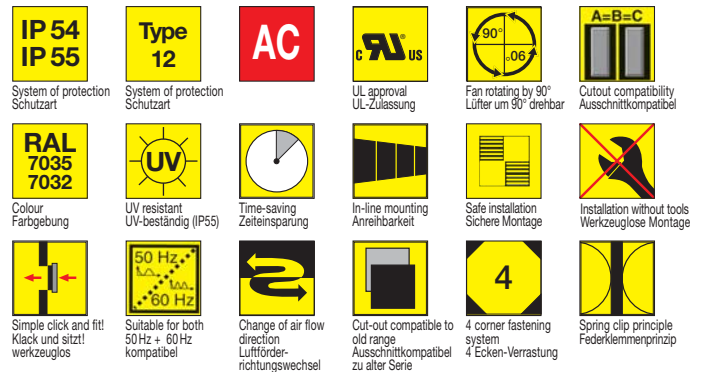
Filterlüfter PF 65.000, PF 66.000, PF 67.000 / Austrittsfilter PFA 60.000



PF 65.000 / PF 66.000 / PF 67.000

For optimum flexibility to suit large switchgear installations where extreme heat extraction is needed whilst maintaining the required IP rating. Two levels of capacity in one single installation cutout.

Für größere Schaltanlagen mit extremen Verlustwerten bei Einhaltung der geforderten Schutzart. 2 Leistungsklassen in einem Ausschnitt zur optimalen Anpassung an ihre Applikation.



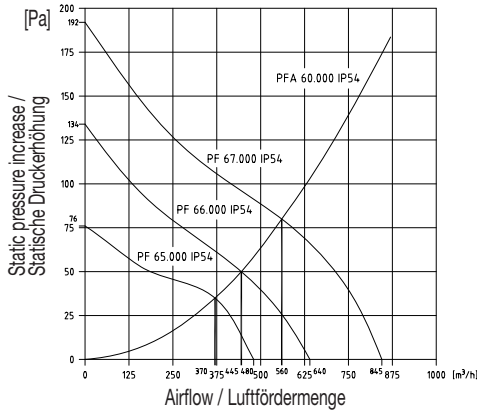
Airflow data / Lufttechnische Daten	PF 65.000	PF 66.000	PF 67.000	PFA 60.000
Filter material / Filtermatte	IP 54: IP 54 filter mat / IP 54-Filtermatte - IP 55: fluted filter / Faltenfilter			
Unimpeded airflow / Luftfördermenge freiblasend	IP54: 480m³/h; 50Hz / 480m³/h; 60Hz IP55: 505m³/h; 50Hz / 505m³/h; 60Hz	IP54: 640m³/h; 50Hz / 653m³/h; 60Hz IP55: 770m³/h; 50Hz / 785m³/h; 60Hz	IP54: 845m³/h; 50Hz / 875m³/h; 60Hz IP55: 925m³/h; 50Hz / 950m³/h; 60Hz	-
Capacity free-flow / Nutzkälteleistung freiblasend	IP 54: 160 W/K / 160 W/K IP 55: 168 W/K / 168 W/K	IP 54: 213 W/K / 218 W/K IP 55: 257 W/K / 262 W/K	IP 54: 282 W/K / 292 W/K IP 55: 308 W/K / 317 W/K	-
Airflow in combination / Luftfördermenge in Kombination (Filterfan + Exhaust Filter) / (Filterlüfter + Austrittsfilter)	IP54: 370m³/h; 50Hz / 370m³/h; 60Hz IP55: 380m³/h; 50Hz / 380m³/h; 60Hz (PF 65.000 + PFA 60.000)	IP54: 445m³/h; 50Hz / 445m³/h; 60Hz IP55: 490m³/h; 50Hz / 501m³/h; 60Hz (PF 66.000 + PFA 60.000)	IP54: 560m³/h; 50Hz / 625m³/h; 60Hz IP55: 570m³/h; 50Hz / 625m³/h; 60Hz (PF 67.000 + PFA 60.000)	-
Capacity in combination / Nutzkälteleistung in Kombination (Filterfan + Exhaust Filter) / (Filterlüfter + Austrittsfilter)	IP 54: 123 W/K / 123 W/K IP 55: 127 W/K / 127 W/K (PF 65.000 + PFA 60.000)	IP 54: 148 W/K / 148 W/K IP 55: 163 W/K / 167 W/K (PF 66.000 + PFA 60.000)	IP 54: 187 W/K / 208 W/K IP 55: 190 W/K / 208 W/K (PF 67.000 + PFA 60.000)	-
Max. static pressure (Airflow = 0 m³/h) Max. Staudruck (Luftfördermenge = 0 m³/h)	IP 54: 76 Pa - IP 55: 74 Pa	IP 54: 134 Pa - IP 55: 134 Pa	IP 54: 192 Pa - IP 55: 187 Pa	-
Filtration efficiency / Abscheidegrad	91 %			91 %
Filter material grade / Güteklasse der Filtermatte	G 4 (DIN EN 779)			G 4 (DIN EN 779)
Duty cycle / Einschaltdauer	100%			-

Technical data / Technische Daten	PF 65.000	PF 66.000	PF 67.000	PFA 60.000
Outside dimensions in mm (height x width x installation depth) / Äußere Abmessungen in mm (Höhe x Breite x Einbautiefe)	320 x 320 x 150	320 x 320 x 150	320 x 320 x 150	320 x 320 x 39
Bearing type / Lagerart	ball bearings / Kugellager			-
Fitting position / Einbaulage	any, horizontal airflow preferred / beliebig, vorzugsweise horizontale Luftichtung			any / beliebig
Construction / Bauweise	housing and guard of sprayed thermoplastic, self-extinguishing, UL94 VO, IP 55: UV resistant Gehäuse und Berührungsschutz aus thermoplastischem Kunststoff gespritzt, selbstverlöschend, UL94 VO, IP 55: UV-beständig			
Weight / Gewicht	3,2 kg	3,2 kg	3,7 kg	0,7 kg
Safety protection / Berührungsschutz	in accordance with / gemäß DIN 31 001			-
Colour / Farbton	RAL 7035, RAL 7032, other colours on request / abweichende Farbtöne auf Anfrage			
Connections / Anschlussart	cage clamp / Federreihenklemme			-

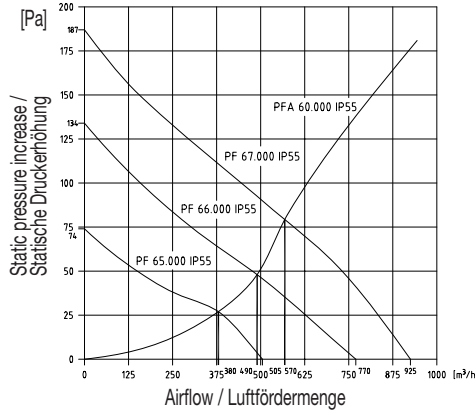
Electrical data / Elektrische Daten	AC 50Hz/60Hz							
	PF 65.000		PF 66.000		PF 67.000			
Rated voltage / Nennspannung +/- 10%	230 V	115 V	400 V / 460 V 3	230 V	115 V	400 V / 460 V 3	230 V	115 V
Power consumption / Leistungsaufnahme	115 W / 150 W	75 W / 90 W	o. r. / a.A.	115 W / 150 W	110 W / 160 W	o. r. / a.A.	169 W / 232 W	140 W / 195 W

Airflow data / Lufttechnische Daten:

PF 65.000 / PF 66.000 / PF 67.000 IP 54

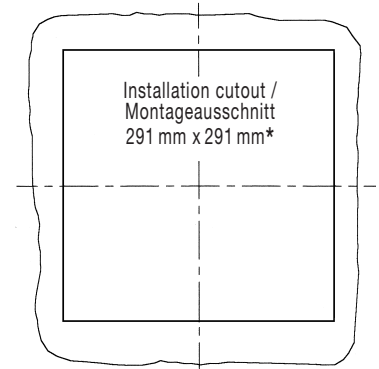


PF 65.000 / PF 66.000 / PF 67.000 IP 55



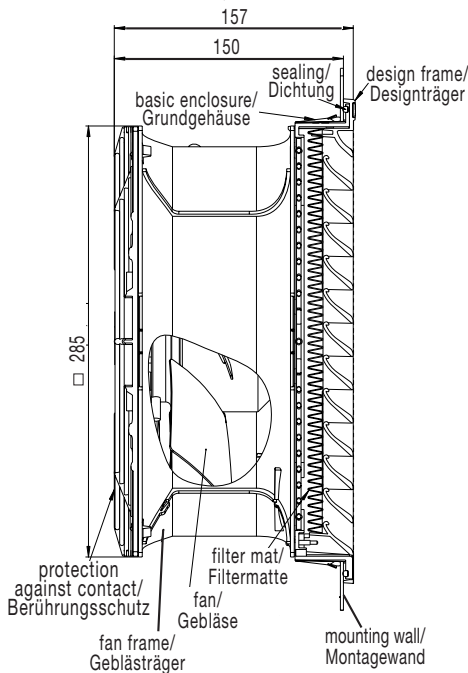
**Installation cutout /
Montageausschnitt:**

**PF 65.000, PF 66.000,
PF 67.000 + PFA 60.000**

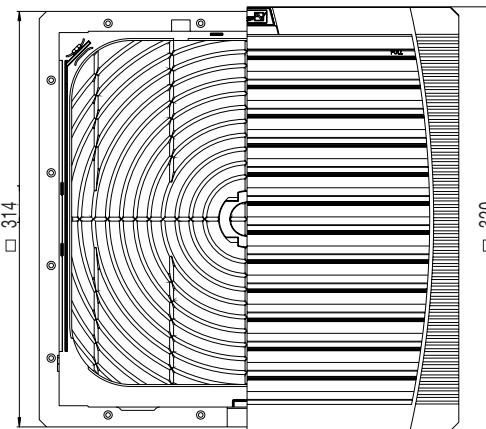


Mechanical data / Mechanische Daten:

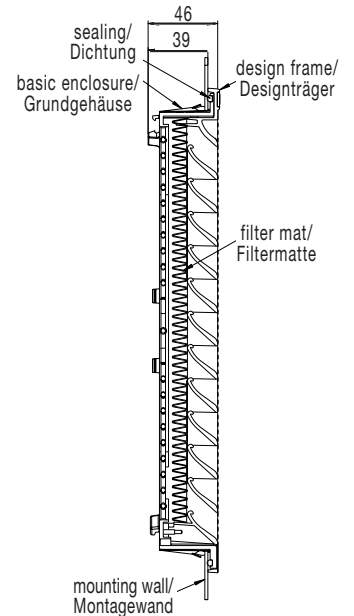
PF 65.000, PF 66.000, PF 67.000



PF 65.000, PF 66.000, PF 67.000 + PFA 60.000



PFA 60.000



Supplementary data / Sonstige Daten	PF 65.000	PF 66.000	PF 67.000	PFA 60.000
Climatic data / Klimatische Daten				
Operating temperature / Betriebstemperatur		- 15 °C (+ 5 °F) to / bis + 55 °C (+ 131 °F)		
Storage temperature / Lagertemperatur		- 20 °C (- 4 °F) to / bis + 70 °C (+ 158 °F)		
Max. relative humidity / Max. relative Luftfeuchtigkeit		90%		
System of protection / Schutzart		IP 54 or IP 55 (EN 60 529), when installed as specified / IP 54 oder IP 55 (EN 60 529), bei bestimmungsgemäßem Einsatz		
Basic parts kit / Grundausrüstung		filter mat, user manual / Filtermatte, Betriebsanleitung		
Accessories / Zubehör		radiant heater, fan heater, thermostat, hygrostat / Strahlungsheizung, Heizgebläse, Thermostat, Hygrostat		
* Tolerance installation cutout / Toleranz Montageausschnitt		291 \pm 1 ₋₀ thickness of material to / für Materialdicke bis 2 mm 292 \pm 1 ₋₀ thickness of material / für Materialdicke > 2 mm ≤ 3 mm		
Approvals / Zulassungen		UL approval / UL-Zulassung		