

The product advantages



Polysafe consists of glass fibre reinforced polyester and provides an extremely high level of mechanical resistance to chemicals and UV irradiation. All the external components are made of plastic, which gives maximum protection against corrosion.



Quick-Finder:
www.bopla.de/42



Easy disassembly of the door for mounting and servicing work. Internal hinges ensure high mechanical protection and stability.



A reliable locking system offers a protection class of up to IP66. Various locks are available, and the end user can replace a lock at any time.



External screw channels for direct wall mounting. Wall brackets are available as an option.



A protective cover integrated in the enclosure prevents penetration by dripping water when the door is opened.





BOPLA

A Phoenix Mecano Company

Polysafe



Colour:

● Light grey, similar to RAL 7035

Protection class:

Depending on the model up to IP66 DIN EN 60529
Impact resistance IK10 according to IEC 62262

Material:

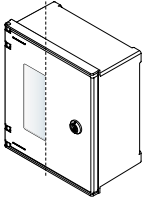
Enclosure: glass fiber reinforced polyester
Seal: PU foamed

For details see technical information.

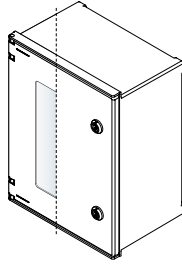


Enclosure sizes

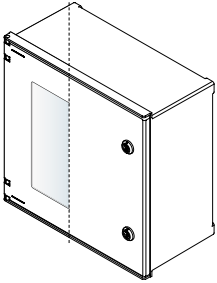
PS 321



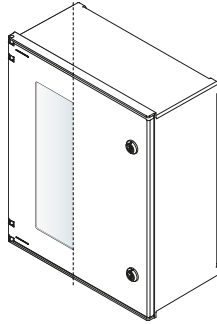
PS 432



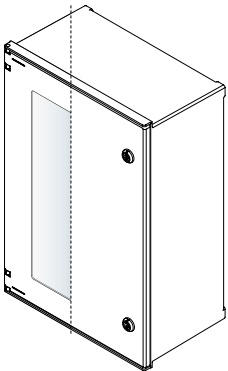
PS 442



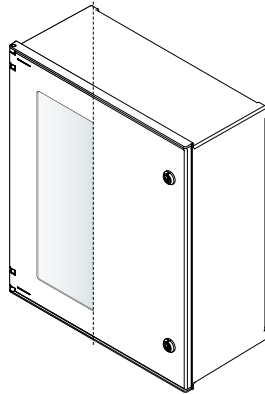
PS 542



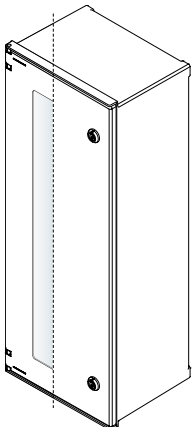
PS 642



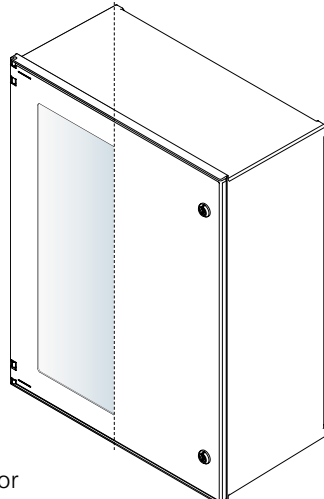
PS 652



PS 832

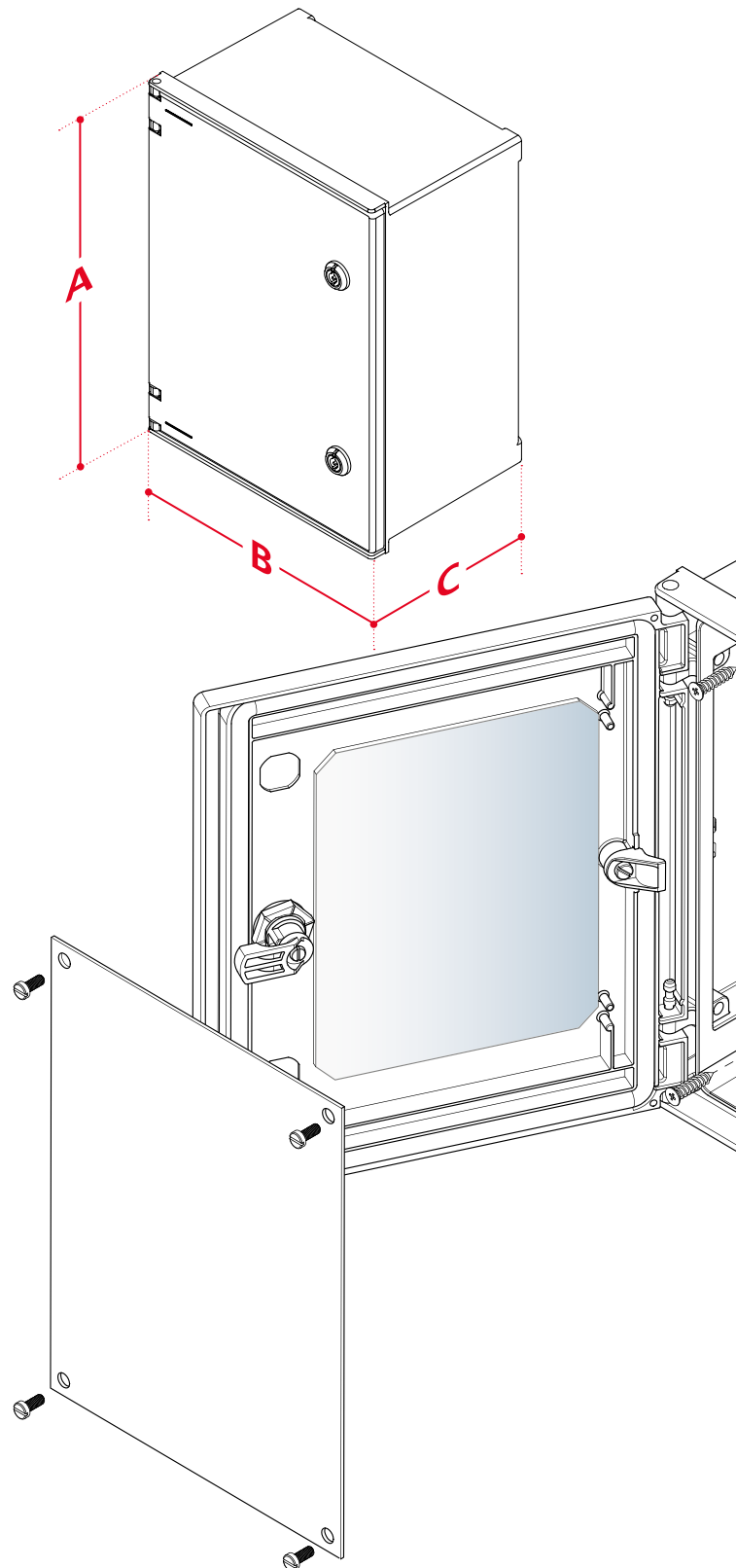


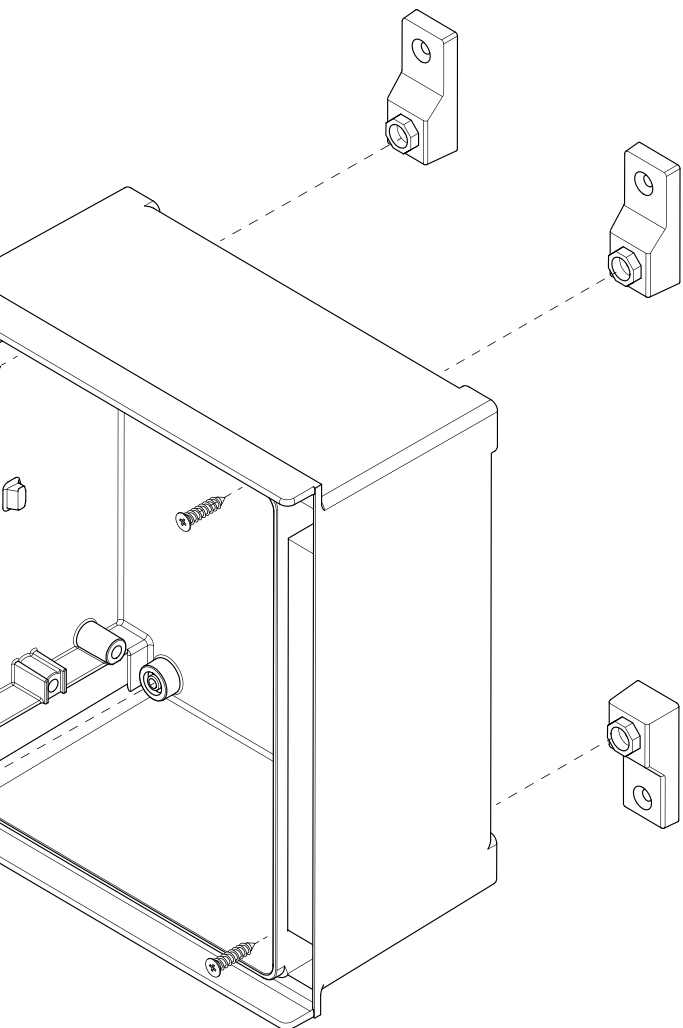
PS 863



The door is available closed or with an viewing window (-T).

Design types





Dimensions

Model	A	B	C
PS 321(-T)	300	250	140
PS 432(-T)	400	300	200
PS 442(-T)	400	400	200
PS 542(-T)	500	400	200
PS 642(-T)	600	400	230
PS 652(-T)	600	500	230
PS 832(-T)	800	300	230
PS 863(-T)	800	600	300

Accessories



Inner door with lock



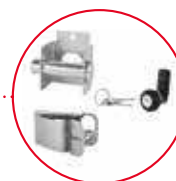
Metal frame for installation devices acc. to DIN



Door locking device



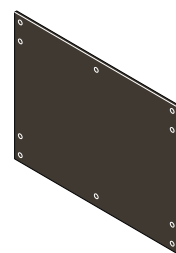
Various locks



Wall brackets



Mast mounting



Mounting panels in different versions

Polysafe

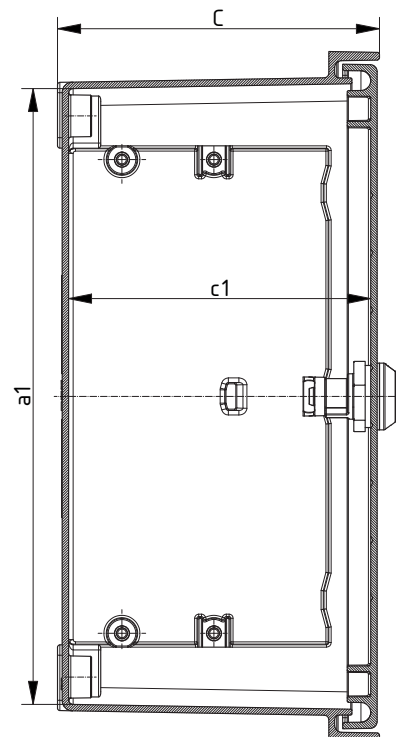
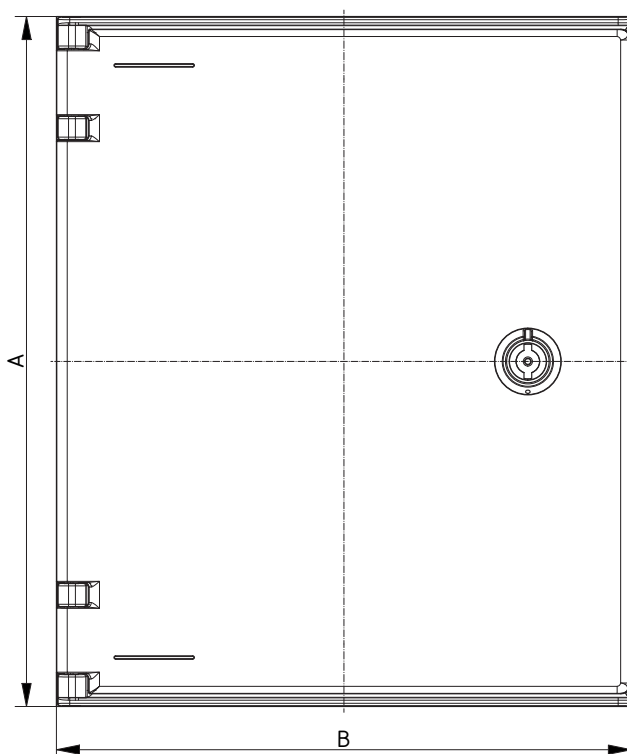
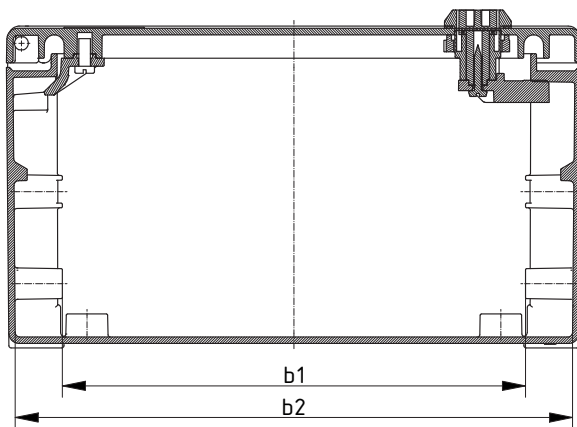
Gehäuse, geschlossen



Gehäuse, geschlossen

Model	Order no.	A	B	C	a1	b1	b2	c1	IP	IK
PS 321	42132100	300	250	140	267.8	201.4	242.4	131.4	65	10
PS 432	42143200	400	300	200	365.7	251.4	291.3	191.4	66	10
PS 442	42144200	400	400	200	365.7	351.4	391.3	191.4	66	10
PS 542	42154200	500	400	200	465.7	351.4	391.3	191.4	65	10
PS 642	42164200	600	400	230	564.6	351.4	390.4	221	65	10
PS 652	42165200	600	500	230	564.6	451.4	490.4	221	65	10
PS 832	42183200	800	300	230	764.6	251.4	290.4	221	65	10
PS 863	42186300	800	600	300	762.2	551.4	588.8	290.8	65	10

Scope Of Delivery:
Gehäuse, diverses Befestigungsmaterial



Z-2404278

Polysafe

Gehäuse, Tür mit transparenter Sichtscheibe

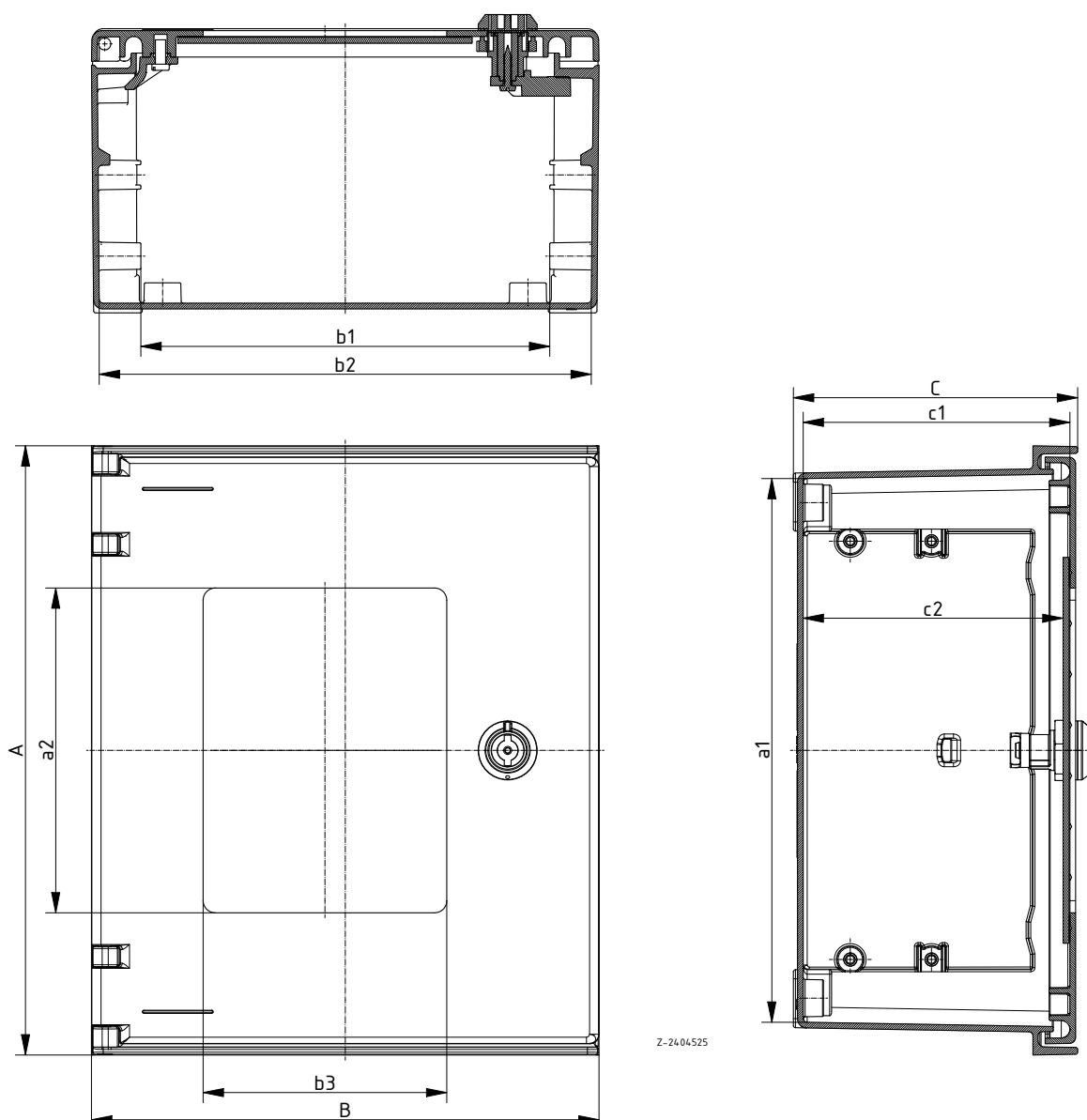
Gehäuse, Tür mit transparenter Sichtscheibe

Model	Order no.	A	B	C	a1	a2	b1	b2	b3	c1	IP	IK
PS 321-T	42232100	300	250	140	267.8	160	201.4	242.4	120	131.4	65	10
PS 432-T	42243200	400	300	200	365.7	260	251.4	291.3	120	191.4	66	10
PS 442-T	42244200	400	400	200	365.7	260	351.4	391.3	220	191.4	66	10
PS 542-T	42254200	500	400	200	465.7	360	351.4	391.3	220	191.4	65	10
PS 642-T	42264200	600	400	230	564.6	460	351.4	390.4	220	221	65	10
PS 652-T	42265200	600	500	230	564.6	460	451.4	490.4	320	221	65	10
PS 832-T	42283200	800	300	230	764.6	660	251.4	290.4	120	221	65	10
PS 863-T	42286300	800	600	300	762.2	660	551.4	588.8	420	290.8	65	10



Scope Of Delivery:

Gehäuse, diverses Befestigungsmaterial



Polysafe

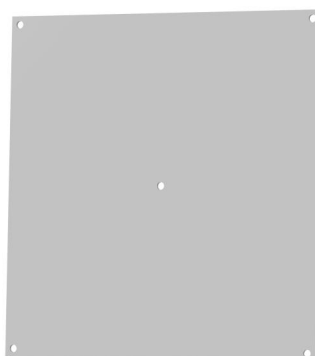
Montageplatten



Montageplatte, Stahlblech verzinkt, 2 mm stark

Model	Order no.	Note
PS MP-M 321	42432101	Für PS 321(-T)
PS MP-M 432	42443201	Für PS 432(-T)
PS MP-M 442	42444201	Für PS 442(-T)
PS MP-M 542	42454201	Für PS 542(-T)
PS MP-M 642	42464201	Für PS 642(-T)
PS MP-M 652	42465201	Für PS 652(-T)
PS MP-M 832	42483201	Für PS 832(-T)
PS MP-M 863	42486301	Für PS 863(-T)

Scope Of Delivery:
1 Montageplatte



Montageplatte, Polyester, 3 mm stark

Model	Order no.	Note
PS MP-PE 321	42432102	Für PS 321(-T)
PS MP-PE 432	42443202	Für PS 432(-T)
PS MP-PE 442	42444202	Für PS 442(-T)
PS MP-PE 542	42454202	Für PS 542(-T)
PS MP-PE 642	42464202	Für PS 642(-T)
PS MP-PE 652	42465202	Für PS 652(-T)
PS MP-PE 832	42483202	Für PS 832(-T)
PS MP-PE 863	42486302	Für PS 863(-T)

Scope Of Delivery:
1 Montageplatte

Polysafe

Einbaukomponenten

Metallgestell für Installationseinbaugeräte nach DIN 43880

Model	Order no.	Note
PS C 321	42432103	Für PS 321(-T), 2-reihig für 20 Schaltm.
PS C 432	42443203	Für PS 432(-T), 2-reihig für 24 Schaltm.
PS C 442	42444203	Für PS 442(-T), 2-reihig für 36 Schaltm.
PS C 542	42454203	Für PS 542(-T), 3-reihig für 54 Schaltm.
PS C 642	42464203	Für PS 642(-T), 4-reihig für 72 Schaltm.
PS C 652	42465203	Für PS 652(-T), 4-reihig für 92 Schaltm.
PS C 832	42483203	Für PS 832(-T), 5-reihig für 60 Schaltm.
PS C 863	42486303	Für PS 863(-T), 5-reihig für 140 Schaltm.

Scope Of Delivery:

Komplettes Gestell inkl. Tragschienen und Abdeckplatte (PC) für Schaltmodule (17,5mm)



Innentür mit Schloss, Polyester

Model	Order no.	Note
PS IT 321	42532102	Für PS 321(-T), nutzbare Einbautiefe 72mm
PS IT 432	42543202	Für PS 432(-T), nutzbare Einbautiefe 132mm
PS IT 442	42544202	Für PS 442(-T), nutzbare Einbautiefe 132mm
PS IT 542	42554202	Für PS 542(-T), nutzbare Einbautiefe 132mm
PS IT 642	42564202	Für PS 642(-T), nutzbare Einbautiefe 162mm
PS IT 652	42565202	Für PS 652(-T), nutzbare Einbautiefe 162mm
PS IT 832	42583202	Für PS 832(-T), nutzbare Einbautiefe 162mm
PS IT 863	42586302	Für PS 863(-T), nutzbare Einbautiefe 232mm

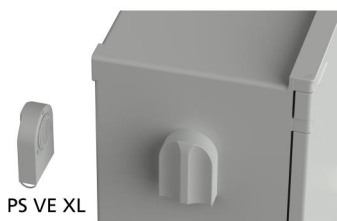
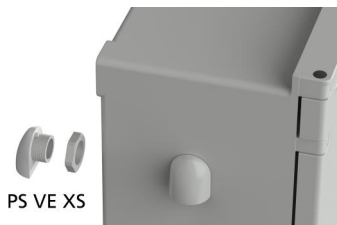
Scope Of Delivery:

1 Innentür



Polysafe

Belüftungselemente



Belüftungselemente

Model	Order no.
PS VE XS	42600410
PS VE XL	42600420

Scope Of Delivery:

1 Satz (=2 Stück) inkl. Montagematerial

Notes: Passend für alle Größen. Maximal Schutzart IP X3 möglich.

Polysafe

Zubehör

Mastbefestigung, Edelstahl V2A, unbeschichtet

Model	Order no.	Note
PS MH-030	42600210	Für PS 321, 432, 832(-T)
PS MH-040	42600220	Für PS 442, 542, 642(-T)
PS MH-050	42600230	Für PS 652(-T)
PS MH-060	42600240	Für PS 863(-T)

Scope Of Delivery:

2 Halteschienen, Montagematerial

Notes: Die passende Schelle je nach gewünschtem Klemmbereich bitte separat bestellen.



Schelle für Mastbefestigung, Edelstahl

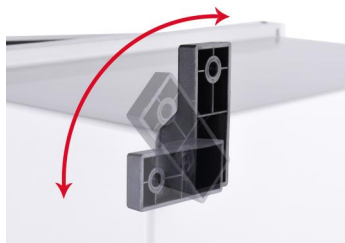
Model	Order no.	Note
MH S 70-90	96500090	Klemmbereich 70-90 mm
MH S 90-110	96500110	Klemmbereich 90-110 mm
MH S 110-130	96500130	Klemmbereich 110-130 mm
MH S 130-150	96500150	Klemmbereich 130-150 mm
MH S 150-170	96500175	Klemmbereich 150-170 mm
MH S 170-190	96500190	Klemmbereich 170-190 mm
MH S 190-210	96500210	Klemmbereich 190-210 mm

Scope Of Delivery:

10 Stück



Polysafe Zubehör



Wandlaschen, rückseitig anschraubbar, Polyester

Model	Order no.
PS WL	42600200

Scope Of Delivery:
1 Satz (4 Stück), Befestigungsschrauben



Türsicherung

Model	Order no.	Note
PS TS	42600300	Öffnungswinkel max. 145°

Scope Of Delivery:
1 Satz (2 Stück, 4 Schrauben)



PS PL

Schlösser

Model	Order no.	Note
PS PL	42600110	Für Vorhängeschloss Ø 8mm, Stahl verzinkt
PS ML	42600120	Für Vorhängeschloss Ø 11mm, Edelstahl
PS KL	42600130	Schließzylinder mit 2 Schlüsseln

Scope Of Delivery:
1 Stück



PS ML



PS KL



BOPLA

A Phoenix Mecano Company