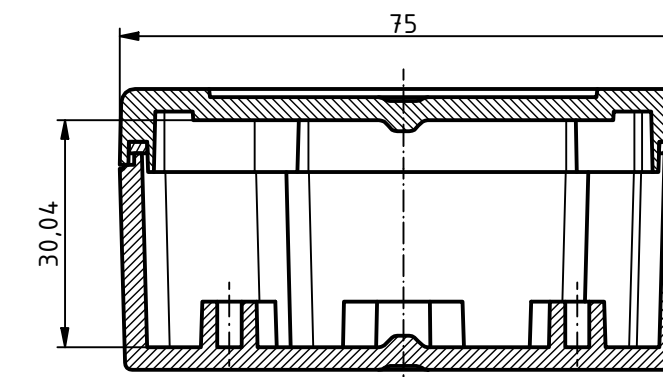
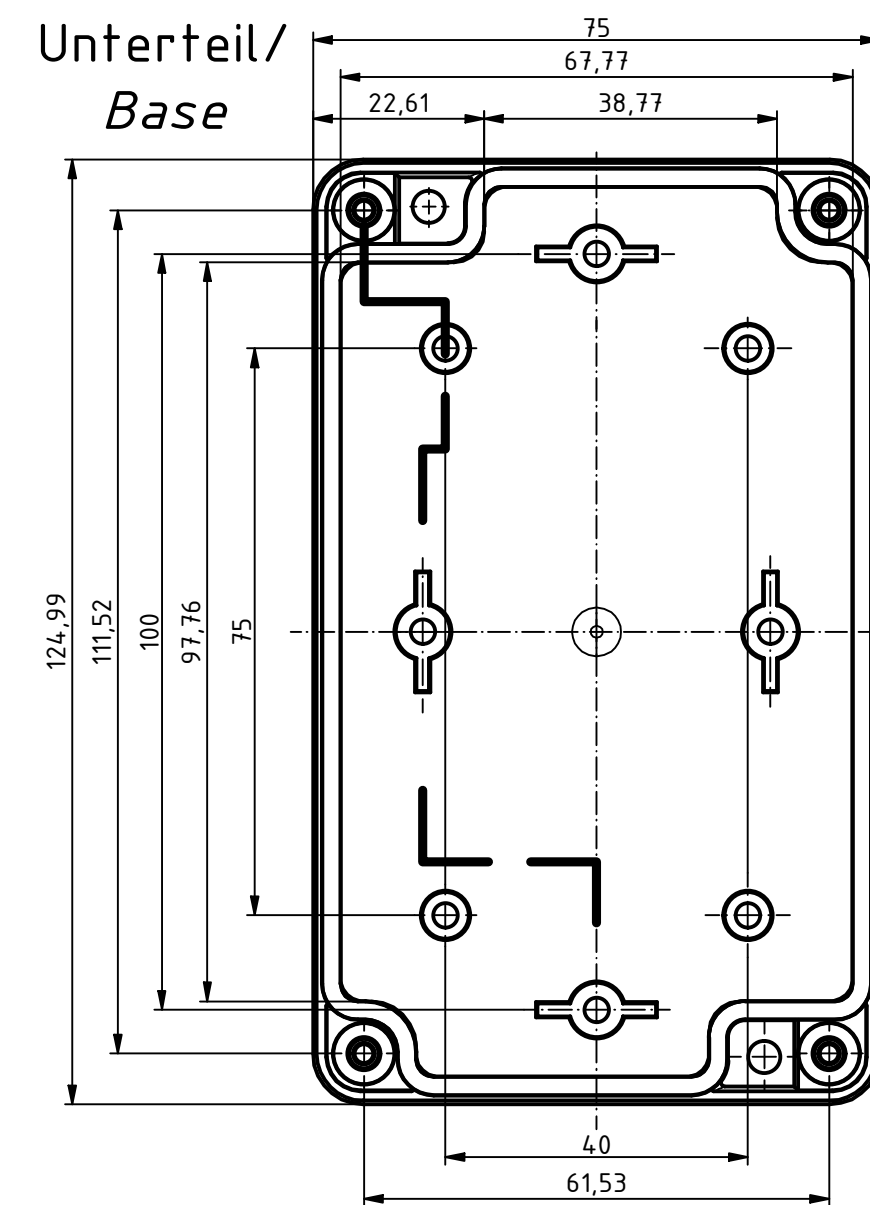


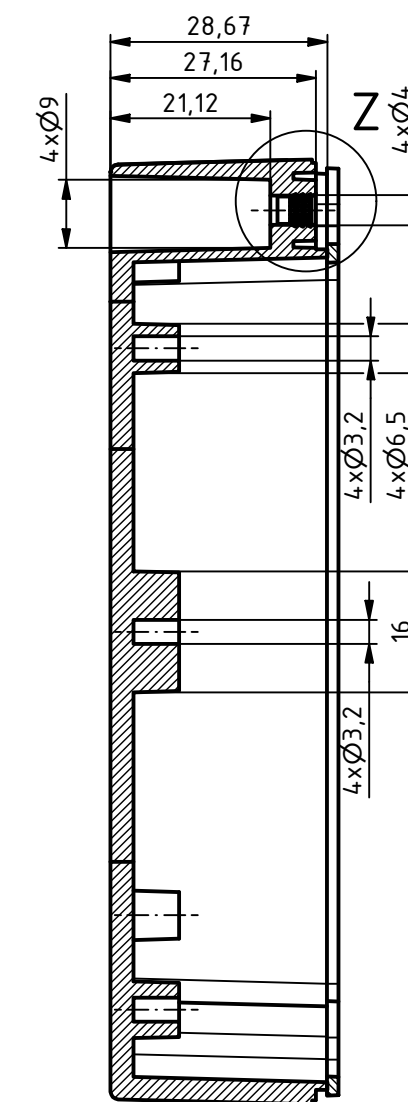
A-A (1 : 1)



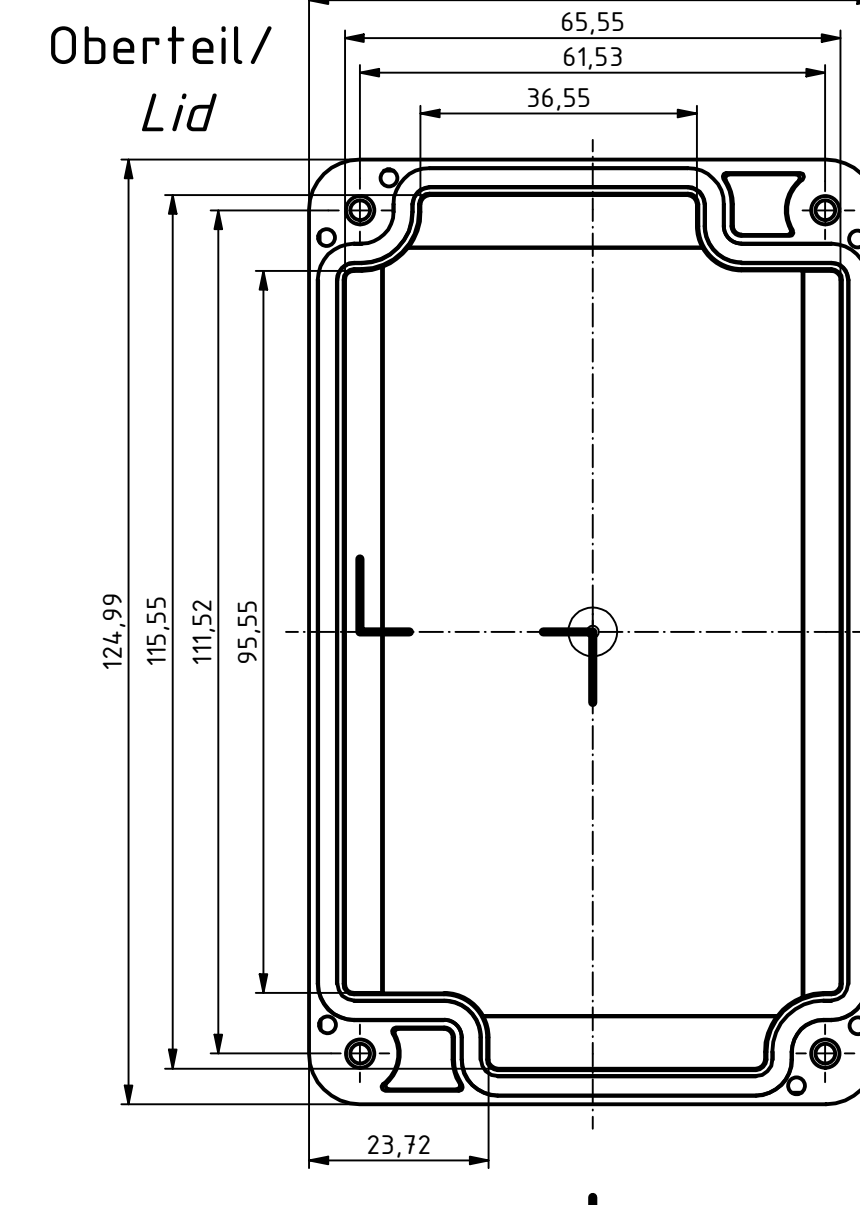
B →



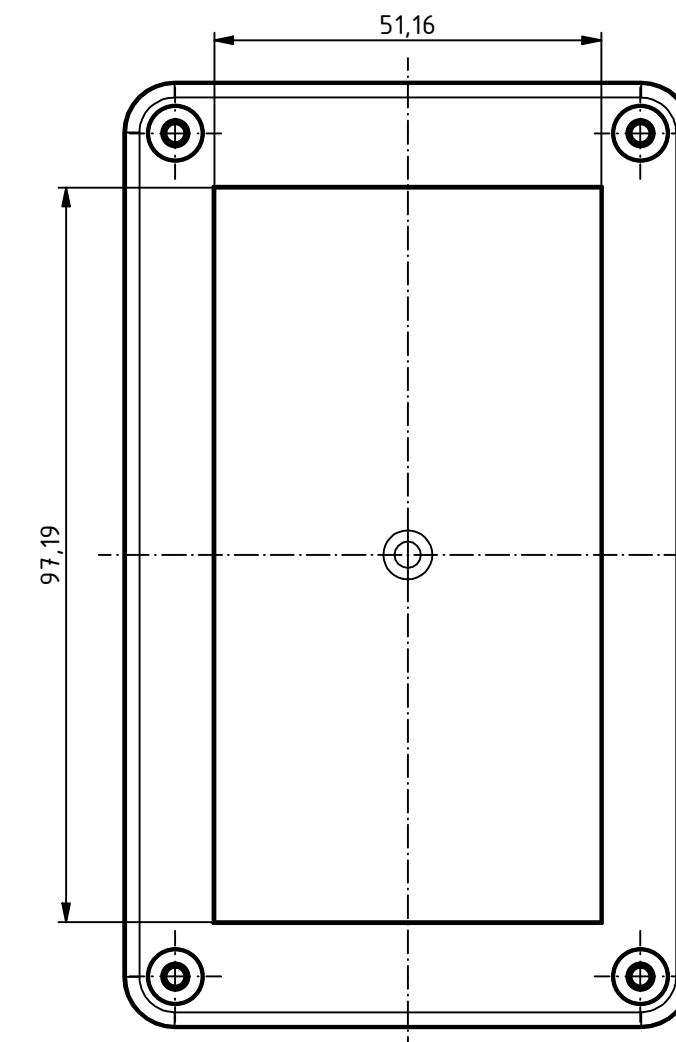
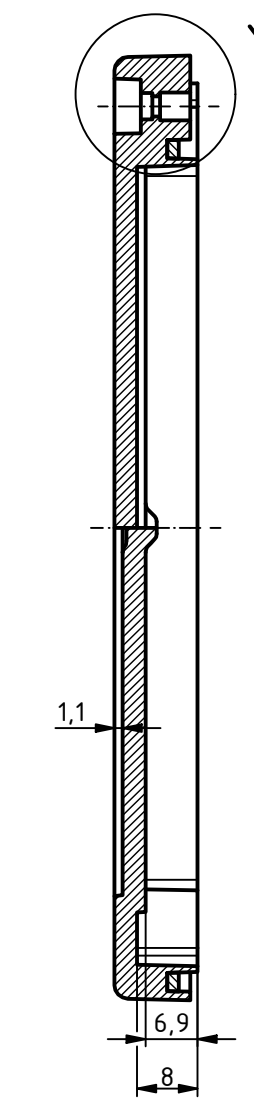
B-B (1 : 1)



C →

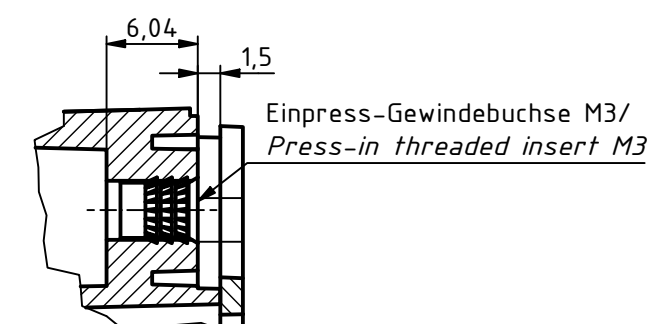


C-C (1 : 1)

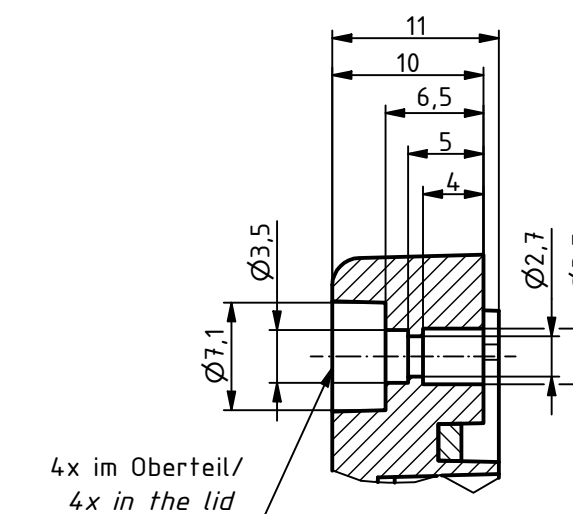


B →

Z (2 : 1)



Y (2 : 1)



"Schutzvermerk nach DIN ISO 16016 beachten" - "Please pay attention to copyright note DIN ISO 16016"

Für Version mit Einlegedichtung:

Schutzart IP40. Um Schutzart IP65 zu erreichen, muss die beiliegende Dichtung korrekt montiert werden. Die Dichtung darf in den Ecken weder gestreckt noch gestaucht werden. Stoßstelle schräg geschnitten und verklebt, sodaß die Schnittstellen durch den Federdruck aufeinander gedrückt werden.

For Version with enclosed gasket:

Protection class IP40. To achieve protection class IP65, the enclosed gasket must be mounted correctly. The gasket must not be stretched or compressed in the corners. Ends cut obliquely and glued, so that the cut ends are pressed together by the spring pressure.

SPECIFICATION	
RND NUMBER	RND 455-01379
Distrelec NUMBER	303-75-323
RND BAR CODE NUMBER	0653415230038
Product text English	Enclosure ABS-PC GREY, transp. lid. IP65
Outer Dimensions	125 x 75 x 37.2 mm
Inner dimension length	97.8 x 67.8 x 30mm
Material	ABS & Polycarbonate
Colour	light grey, similar to RAL 7035
Lid	Transparent
Wall brackets	N/A
Colour	light grey, similar to RAL 7035
Protection class	IP65 IK07