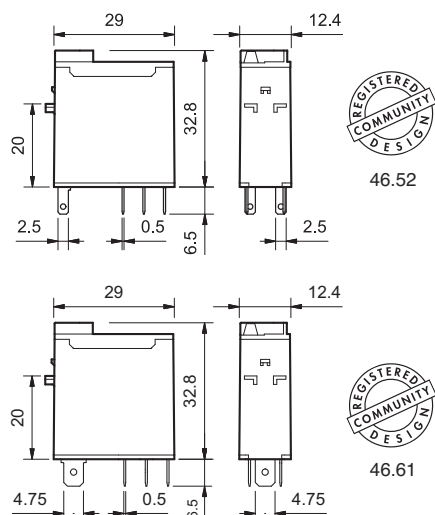


průmyslové miniaturní relé do patice / pájecí vývody

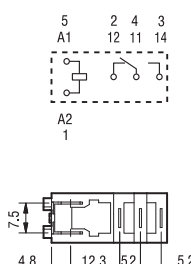
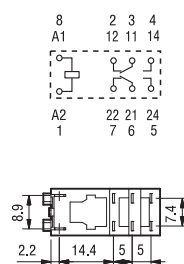
- cívky AC a DC se zvýšenou citlivostí (500 mW)
- bezpečné oddělení podle ČSN EN 50178, ČSN EN 60204 a ČSN EN 60335 mezi cívkou a kontaktní sadou
- 6 kV(1,2/50 μs), vzdušná vzdálenost i povrchová cesta 8 mm
- mechanická aretace a mechanický indikátor
- přichytka pro montáž na panel a DIN-lištu
- patice se šroubovými nebo bezešroubovými svorkami
- Evropský patentový



· 2P / 8 A
· do patice / pájecí vývody



· 1P / 16 A
· do patice / pájecí vývody



Kontakty

Počet kontaktů	2 P	1 P
Max. trvalý proud / max. spínaný proud A	8/15	16/25 *
Jmenovité napětí / max. spínané napětí V AC	250/440	250/440
AC1 max. spínaný výkon VA	2.000	4.000
AC15 max. spínaný výkon (230 V AC) VA	350	750
AC3 zátěž, 1 fázový motor (230 V AC) kW	0,37	0,55
DC1 max. spínaný proud: 30/110/220V A	6/0,5/0,15	12/0,5/0,15
Min. spínaný výkon mW (V/mA)	300 (5/5)	300 (5/5)
Standardní materiál kontaktů	AgNi	AgNi

Cívka

Jmenovité napětí (U _N)	V AC (50/60 Hz)	12 - 24 - 48 - 110 - 120 - 230 - 240
	V DC	12 - 24 - 48 - 110 - 125
Jmenovitý příkon VA/W		1,2/0,5
Pracovní rozsah	AC	(0,8...1,1)U _N
	DC	(0,73...1,1)U _N
Přídržné napětí	AC/DC	0,8U _N /0,4U _N
Napětí návratu	AC/DC	0,2U _N /0,1U _N

Všeobecné údaje

Mechanická životnost AC/DC	počet sepnutí	10 · 10 ⁶	10 · 10 ⁶
Elektrická životnost AC1	počet sepnutí	100 · 10 ³	100 · 10 ³
Doba rozběhu / návratu	ms	10/3	15/5
Napěťová pevnost cívka/kontaktní sada (1,2/50 μs) kV		6 (8 mm)	6 (8 mm)
Napěťová pevnost rozepnutých kontaktů V AC		1.000	1.000
Teplota okolí	°C	-40 ... +70	-40 ... +70
Reléové krytí		RT II	RT II

Schválení zkoušek (podrobnosti na vyžádání)



* 80 A po dobu 5 ms při AgSnO₂ na Z

Objednací kód

Příklad: řada 46, relé průmyslové miniaturní do patice, 1P /16 A, jmenovité napětí cívky 24 V DC, mechanická aretace a mechanický indikátor.

	4	6	.	6	1	.	9	.	0	2	4	.	0	A	0	B	0	C	4	D	0
--	----------	----------	----------	----------	----------	----------	----------	----------	----------	----------	----------	----------	----------	----------	----------	----------	----------	----------	----------	----------	----------

řada _____

typ _____

5 = do patice / pájecí vývody (2,5 x 0,5 mm)

6 = do patice / pájecí vývody (4,8 x 0,5 mm)

počet kontaktů _____

1 = 1P, 16 A

2 = 2P, 8 A

buzení cívky _____

9 = DC

8 = AC (50/60 Hz)

jmenovité napětí cívky _____

A: materiál kontaktů

0 = AgNi

4 = AgSnO₂ (jen u 46.61)

5 = AgNi + Au (5 μm)

B: druh kontaktů

0 = P

D: provedení

0 = standard

C: možnosti

2 = mechanický indikátor

4 = mechanická aretace + mechanický indikátor

54 = mechanická aretace + LED pro AC + mechanický indikátor

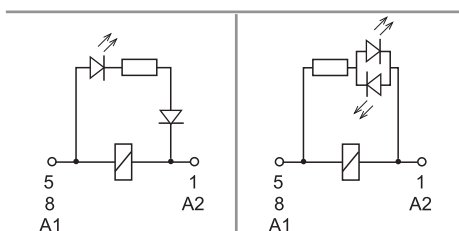
74 = mechanická aretace + LED pro DC, antiparalelní neutrální polarita + mechanický indikátor

přednostní provedení tištěna **tučně**
všechna provedení jen výběrem A, B, C, D z jednoho řádku

Typ	Cívka	A	B	C	D
46.52	AC - DC	0 - 5	0	2 - 4	0
	AC	0 - 5	0	54	/
	DC	0 - 5	0	74	/
46.61	AC - DC	0 - 4 - 5	0	2 - 4	0
	AC	0 - 4 - 5	0	54	/
	DC	0 - 4 - 5	0	74	/

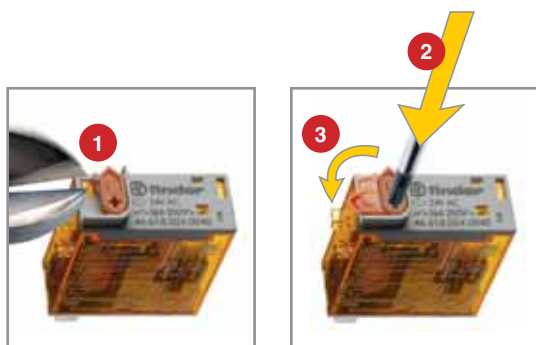
Provedení pro aplikace železnici na vyžádání

Možnosti



C: možnost 54
LED (AC)

C: možnost 74
LED (DC, neutrální polarita)



Aretovatelné zkušební tlačítko (0040, 0054, 0074)

Speciální zkušební tlačítko Finder se dvěma účely použití:

1. Nearetovatelné zkušební tlačítko – kontakty budou sepnuty po dobu stlačení tlačítka
2. Aretovatelné zkušební tlačítko (po odstranění zajišťovacího nálišku) – kontakty budou sepnuty po dobu otočení páčky tlačítka o 90°. Otočená páčka tlačítka je zároveň indikací o vnějším mechanickém sepnutí kontaktů. V původní poloze bude mít páčka opět funkci nearetovatelného zkušební tlačítka.

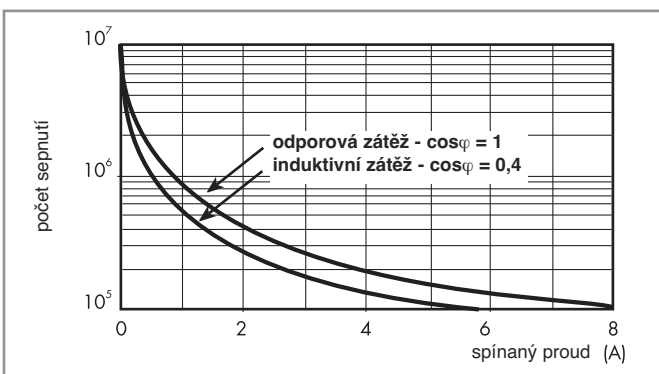


Všeobecné údaje

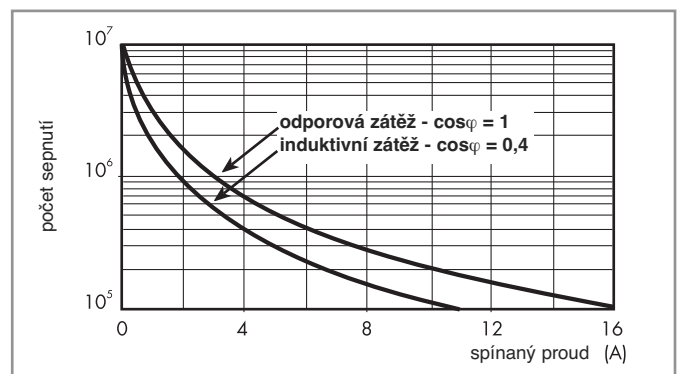
Izolační vlastnosti dle ČSN EN 61810-1		1 P		2 P	
Jmenovité napájecí napětí (sít')	V AC	230/400		230/400	
Zkušební napětí	V AC	250	400	250	400
Stupeň znečištění		3	2	3	2
Izolace mezi cívkou a kontaktní sadou					
Druh izolace		zesílená izolace (8 mm)		zesílená izolace (8 mm)	
Kategorie přepětí		III		III	
Zkušební pulsní napětí	kV (1,2/50 μ s)	6		6	
Napěťová pevnost	V AC	4.000		4.000	
Izolace mezi sousedními kontaktními sadami					
Druh izolace		—		základní izolace	
Kategorie přepětí		—		III	
Zkušební pulsní napětí	kV (1,2/50 μ s)	—		4	
Napěťová pevnost	V AC	—		2.000	
Izolace mezi rozepnutými kontakty					
Druh rozpojení		mikrorozpojení		mikrorozpojení	
Napěťová pevnost	V AC/kV (1,2/50 μ s)	1.000/1,5		1.000/1,5	
EMC – odolnost rušení ovládacího obvodu (cívky)					
BURST (5...50)ns, 5 kHz, an A1 - A2		ČSN EN 61000-4-4		třída 4 (4 kV)	
SURGE (1,2/50 μ s) an A1 - A2 (diferenciální mod)		ČSN EN 61000-4-5		třída 3 (2 kV)	
Další údaje		46.61		46.52	
Doba odsakování při spínání: Z/R	ms	2/6		1/4	
Odolnost vibracím (10...150)Hz: Z/R	g	20/12		20/15	
Odolnost rázům	g	20		20	
Vyzařování tepla do okolí	bez proudu kontakty	W	0,6	0,6	
	při proudu kontakty	W	1,6	2	
Doporučená vzdálenost mezi relé na PS	mm	≥ 5			

Kontakty

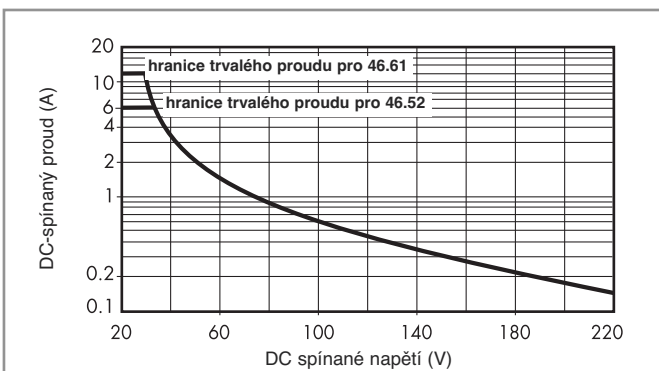
F 46 - elektrická životnost při AC
typ 46.52



F 46 - elektrická životnost při AC
typ 46.61



H 46 - spínací schopnost při DC1



- při ohmické zátěži (DC1) a pro bod proudu a napětí pod křivkou může být elektrická životnost ≥ 100.000 sepnutí
- při indukční zátěži (DC13) je zapojena ochranná dioda paralelně k zátěži
upozornění: doba odpadu se prodlužuje

Cívka

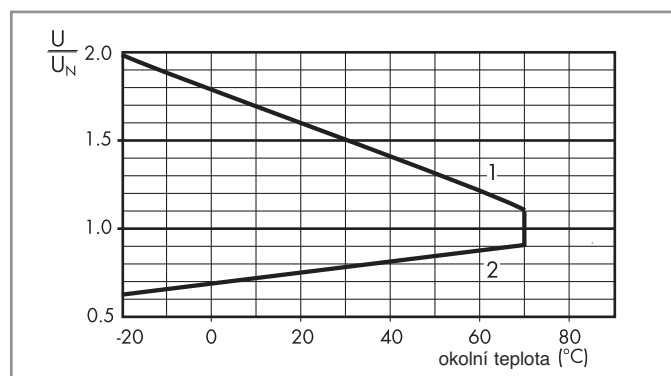
DC provedení

Jmenovitá napětí U_N V	Kód cívky	Pracovní rozsah		Odpor R Ω	Proud I mA
		U_{min} V	U_{max} V		
12	9.012	8,8	13,2	300	40
24	9.024	17,5	26,4	1.200	20
48	9.048	35	52,8	4.800	10
110	9.110	80	121	23.500	4,7
125	9.125	91,2	138	32.000	3,9

AC provedení

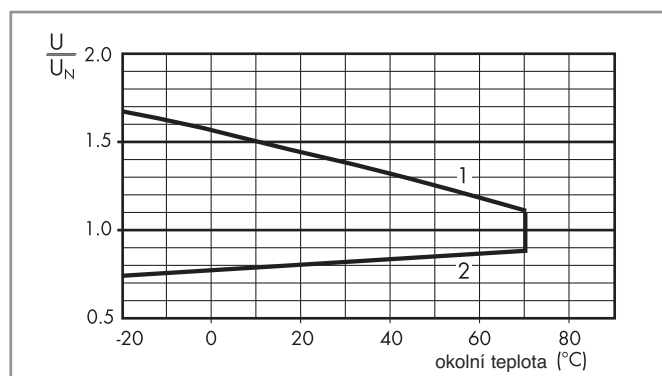
Jmenovitá napětí U_N V	Kód cívky	Pracovní rozsah		Odpor R Ω	Proud I mA
		U_{min} V	U_{max} V		
12	8.012	9,6	13,2	80	90
24	8.024	19,2	26,4	320	45
48	8.048	38,4	52,8	1.350	21
110	8.110	88	121	6.900	9,4
120	8.120	96	132	9.000	8,4
230	8.230	184	253	28.000	5
240	8.240	192	264	31.500	4,1

R 46 - pracovní rozsah DC cívek



- 1- max. přípustné napětí cívky
2- napětí rozběhu při teplotě cívky rovné okolní teplotě

R 46 - pracovní rozsah AC cívek



- 1- max. přípustné napětí cívky
2- napětí rozběhu při teplotě cívky rovné okolní teplotě

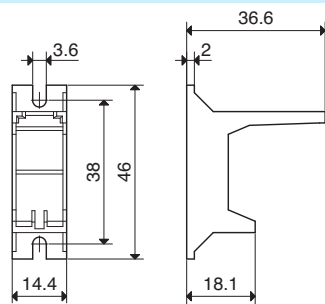
Příslušenství



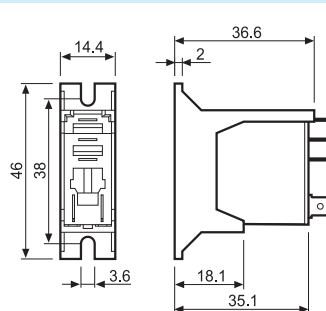
046.05

Adaptér pro relé 46.52 a 46.61, na panel nahoře

046.05



046.05



046.05 s relé

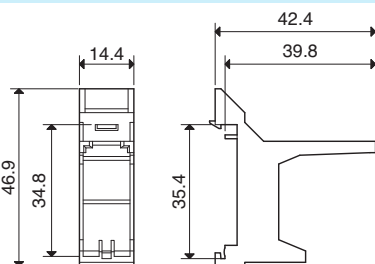
přívody pájením se smršťovací izolací nebo izolovanými fastony



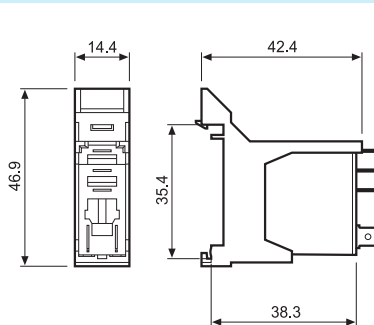
046.05 s relé

Adaptér pro relé 46.52 a 46.61, na DIN lištu

046.07



046.07



046.07 s relé

přívody pájením se smršťovací izolací nebo izolovanými fastony



046.07



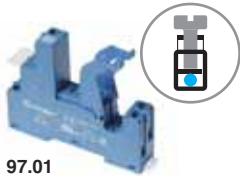
046.07 s relé

Popisný štítek-matice, pro relé 46.52 a 46.61, plastový, bílý, 72 štítků (6 x 12) mm pro popis plotrem

060.72



060.72



97.01

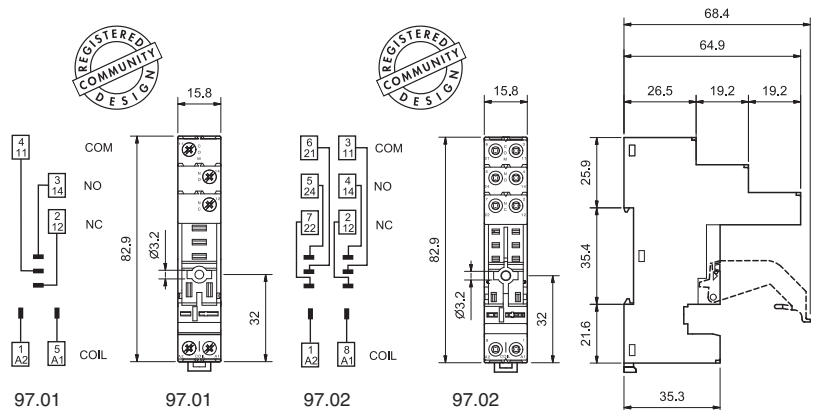
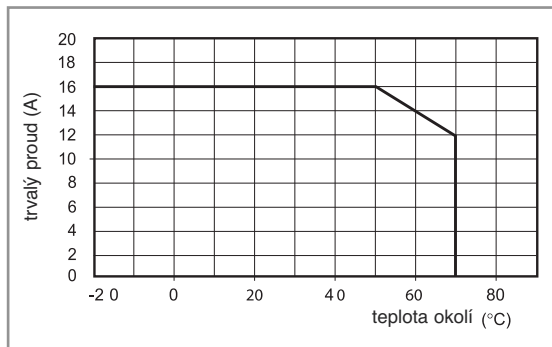
schválení zkušeben
(podrobnosti na vyžádání)



097.01

Patice se šroubovými svorkami k upevnění na DIN-lištu, zásuvka pro časový modul 86.30 a pro indikační a odrušovací EMC moduly 99.02 bezpečné oddělení dle ČSN EN 50178 a ČSN EN 60204 mezi cívkou a kontaktními sadami	97.01 modrá	97.01.0 černá	97.02 modrá	97.02.0 černá
Relé	46.61		46.52	
Příslušenství				
Variclip, plastová přídržná a demontážní spona			097.01	
Spona, kovová			097.71	
Propojovací lišta, pro propojení svorek A1 nebo A2 až 8 patic	095.18 (modrá)		095.18.0 (černá)	
Štítek, plastový, bílý (1 ks součástí patice)			095.00.4	
Indikační a odrušovací EMC moduly			99.02	
Časový modul			86.30	
Všeobecné údaje				
Zatížení kontaktů	16 A - 250 V AC		8 A - 250 V AC	
Napěťová pevnost	6 kV (1,2/50 μs) mezi cívkou a kontaktními sadami			
Krytí	IP 20			
Teplota okolí	°C	-40...+70 (viz diagram L97)		
Utahovací moment	Nm	0,8		
Délka odizolování	mm	8		
Max. průřez přívodů pro patice 97.01 a 97.02		drát	lanko	
	mm ²	1x6 / 2x2,5	1x4 / 2x2,5	
	AWG	1x10 / 2x14	1x12 / 2x14	

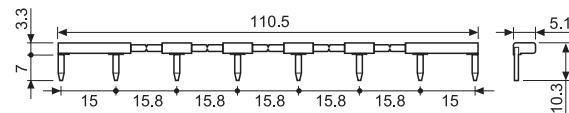
L 97 - zatížitelnost výstupního obvodu (pro relé 46.61 / patice 97.01)



095.18



Propojovací lišta, propojení A1 nebo A2 až 8 patic 97.01 a 97.02	095.18 (modrá)	095.18.0 (černá)
Jmenovité hodnoty	10 A - 250 V	



86.30

Časový modul 86.30	86.30.0.024.0000
Zpožděný rozběh, přechodný kontakt (0,05s...100h) (12...24)V AC/DC	

schválení zkušeben
(podrobnosti na vyžádání)



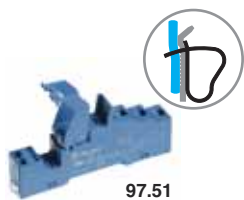
99.02

schválení zkušeben
(podrobnosti na vyžádání)



Indikační a odrušovací EMC moduly řady 99.02 pro patice 97.01 a 97.02	šedá
Ochranná dioda (+ na A1)	(6...220)V DC 99.02.3.000.00
LED bez EMC ochrany *	(6...24)V DC/AC 99.02.0.024.59
LED bez EMC ochrany *	(28...60)V DC/AC 99.02.0.060.59
LED bez EMC ochrany *	(110...240)V DC/AC 99.02.0.230.59
LED + ochranná dioda + dioda proti pepólování (+ na A1) (6...24)V DC	99.02.9.024.99
LED + ochranná dioda + dioda proti pepólování (+ na A1) (28...60)V DC	99.02.9.060.99
LED + ochranná dioda + dioda proti pepólování (+ na A1) (110...220)V DC	99.02.9.220.99
LED + varistor *	(6...24)V DC/AC 99.02.0.024.98
LED + varistor *	(28...60)V DC/AC 99.02.0.060.98
LED + varistor *	(110...240)V DC/AC 99.02.0.230.98
RC člen	(6...24)V DC/AC 99.02.0.024.09
RC člen	(28...60)V DC/AC 99.02.0.060.09
RC člen	(110...240)V DC/AC 99.02.0.230.09
Svodový odpor	(110...240)V AC 99.02.8.230.07

* při DC je třeba + pól připojit na A1, nestandardní moduly s + pólem na A2 na vyžádání

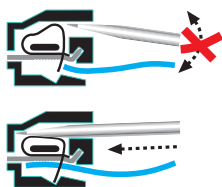
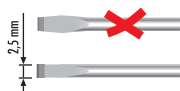


97.51

schválení zkušeben
(podrobnosti na vyžádání)

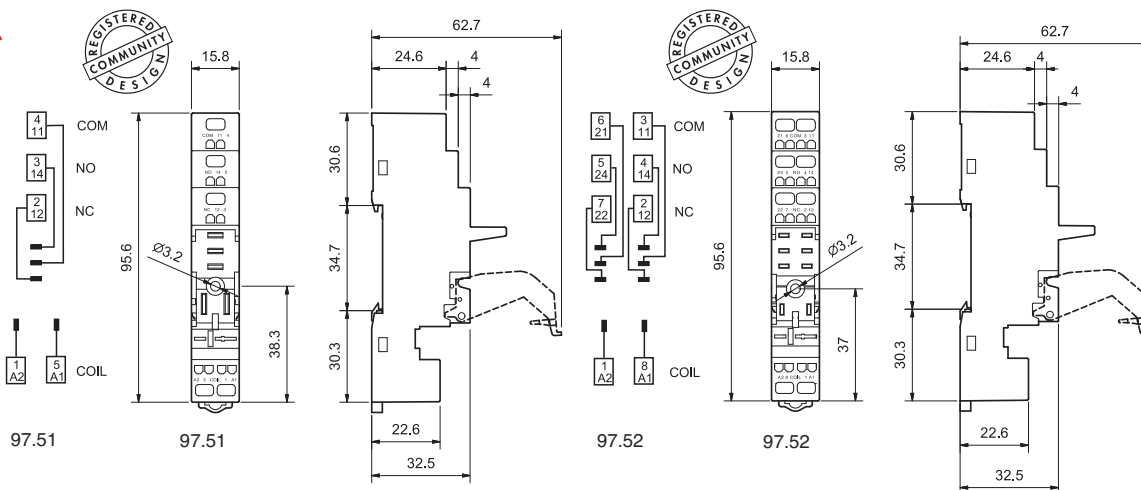


097.01



Patice s bežešroubovými svorkami k upevnění na DIN-lištu, zásuvka pro časový modul 86.30 a pro indikační a odrušovací EMC moduly 99.02 bezpečné oddělení dle ČSN EN 50178 a ČSN EN 60204 mezi cívkou a kontaktními sadami		97.51 modrá	97.51.0 černá	97.52 modrá	97.52.0 černá
Relé		46.61		46.52	
Příslušenství					
Variclip, plastová přídržná a demontážní spona				097.01	
Spona, kovová				097.71	
Indikační a odrušovací EMC moduly				99.02	
Časový modul				86.30	
Všeobecné údaje					
Zatížení kontaktů		10 A - 250 V AC*		8 A - 250 V AC	
Napěťová pevnost		6 kV (1,2/50 μs) mezi cívkou a kontaktními sadami			
Krytí		IP 20			
Teplota okolí	°C	-25...+70			
Délka odizolování	mm	8			
Max. průřez přívodů pro patice 97.51 a 97.52	drát			lanko	
	mm ²	2x(0,2...1,5)		2x(0,2...1,5)	
	AWG	2x(24...18)		2x(24...18)	

* pro patice s bežešroubovými svorkami trvalý proud max. 10 A.



86.30



99.02

schválení zkušeben
(podrobnosti na vyžádání)

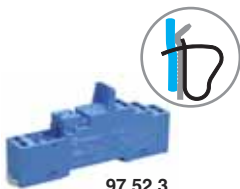


Časový modul 86.30	Zpožděný rozběh, přechodný kontakt (0,05s...100h) (12...24)V AC/DC	86.30.0.024.0000
---------------------------	--	------------------

schválení zkušeben
(podrobnosti na vyžádání)

Indikační a odrušovací EMC moduly řady 99.02 pro patice 97.51 a 97.52		šedá
Ochranná dioda (+ na A1)	(6...220)V DC	99.02.3.000.00
LED bez EMC ochrany *	(6...24)V DC/AC	99.02.0.024.59
LED bez EMC ochrany *	(28...60)V DC/AC	99.02.0.060.59
LED bez EMC ochrany *	(110...240)V DC/AC	99.02.0.230.59
LED + ochranná dioda + dioda proti přepólování (+ na A1)	(6...24)V DC	99.02.9.024.99
LED + ochranná dioda + dioda proti přepólování (+ na A1)	(28...60)V DC	99.02.9.060.99
LED + ochranná dioda + dioda proti přepólování (+ na A1)	(110...220)V DC	99.02.9.220.99
LED + varistor *	(6...24)V DC/AC	99.02.0.024.98
LED + varistor *	(28...60)V DC/AC	99.02.0.060.98
LED + varistor *	(110...240)V DC/AC	99.02.0.230.98
RC člen	(6...24)V DC/AC	99.02.0.024.09
RC člen	(28...60)V DC/AC	99.02.0.060.09
RC člen	(110...240)V DC/AC	99.02.0.230.09
Svodový odpor	(110...240)V AC	99.02.8.230.07

* při DC je třeba + pól připojit na A1, nestandardní moduly s + pólem na A2 na vyžádání

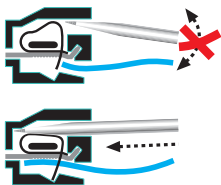
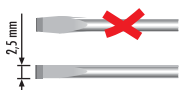


97.52.3

schválení zkušeben
(podrobnosti na vyžádání)

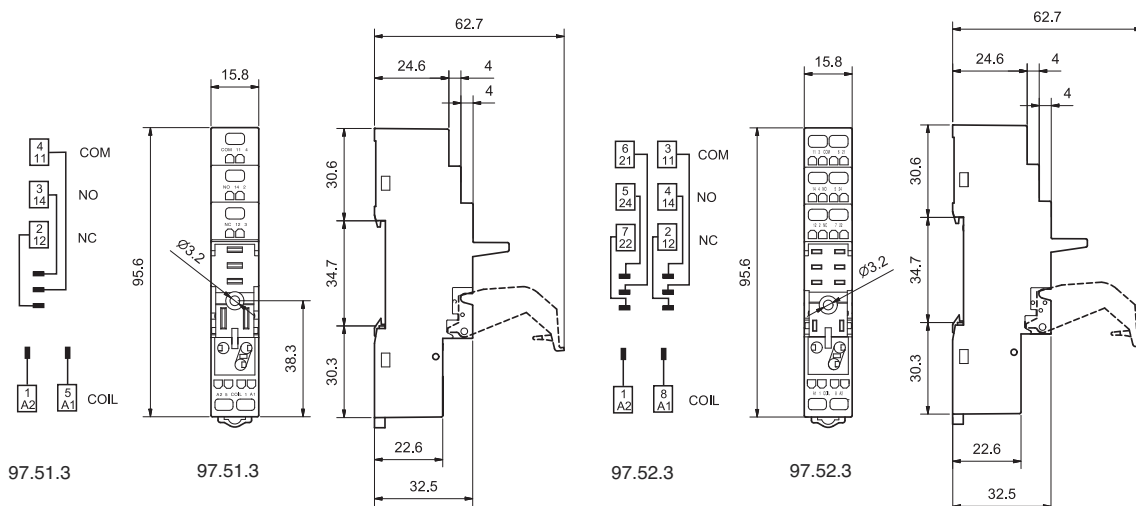


097.01



Patice s bežešroubovými svorkami k upevnění na DIN-lištu, zásuvka pro indikační a odrušovací EMC moduly 99.80 bezpečné oddělení dle ČSN EN 50178 a ČSN EN 60204 mezi cívkou a kontaktními sadami	97.51.3 modrá	97.51.30 černá	97.52.3 modrá	97.52.30 černá
Relé	46.61		46.52	
Příslušenství				
Variclip, plastová přídržná a demontážní spona				097.01
Indikační a odrušovací EMC moduly				99.80
Všeobecné údaje				
Zatížení kontaktů	10 A - 250 V AC*		8 A - 250 V AC	
Napěťová pevnost	6 kV (1,2/50 μs) mezi cívkou a kontaktními sadami			
Krytí	IP 20			
Teplota okolí	°C -25...+70			
Délka odizolování	mm 8			
Max. průřez přívodů	drát		lanko	
pro patice 97.51.3 a 97.52.3	mm ² 2x(0,2...1,5)		2x(0,2...1,5)	
	AWG 2x(24...18)		2x(24...18)	

* pro patici s bežešroubovými svorkami trvalý proud max. 10 A.



Indikační a odrušovací EMC moduly řady 99.80 pro patici 97.51.3 a 97.52.3

		modrá	
		LED zelená	LED červená
Ochranná dioda (+ na A1)	(6...220)V DC	99.80.3.000.00	
LED bez EMC ochrany *	(6...24)V DC/AC	99.80.0.024.59	
LED bez EMC ochrany *	(28...60)V DC/AC	99.80.0.060.59	
LED bez EMC ochrany *	(110...240)V DC/AC	99.80.0.230.59	
LED + ochranná dioda (+ na A1) *	(6...24)V DC	99.80.9.024.99	99.80.9.024.90
LED + ochranná dioda (+ na A1) *	(28...60)V DC	99.80.9.060.99	99.80.9.060.90
LED + ochranná dioda (+ na A1) *	(110...220)V DC	99.80.9.220.99	99.80.9.220.90
LED + varistor *	(6...24)V DC/AC	99.80.0.024.98	99.80.0.024.08
LED + varistor *	(28...60)V DC/AC	99.80.0.060.98	99.80.0.060.08
LED + varistor *	(110...240)V DC/AC	99.80.0.230.98	99.80.0.230.08
RC člen	(6...24)V DC/AC	99.80.0.024.09	
RC člen	(28...60)V DC/AC	99.80.0.060.09	
RC člen	(110...240)V DC/AC	99.80.0.230.09	
Svodový odpor	(110...240)V AC	99.80.8.230.07	



99.80

schválení zkušeben
(podrobnosti na vyžádání)



* při DC je třeba + pól připojit na A1, nestandardní moduly s + pólem na A2 na vyžádání



97.11

schválení zkušeben
(podrobnosti na vyžádání)



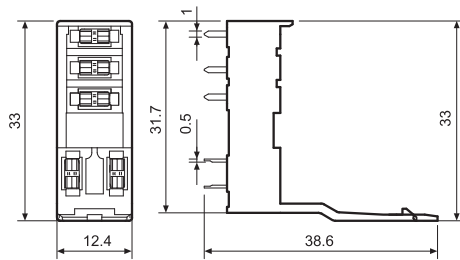
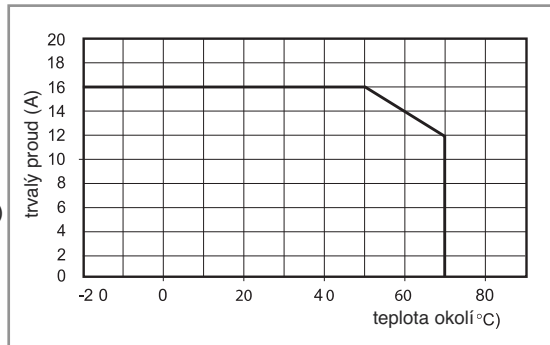
97.12

schválení zkušeben
(podrobnosti na vyžádání)

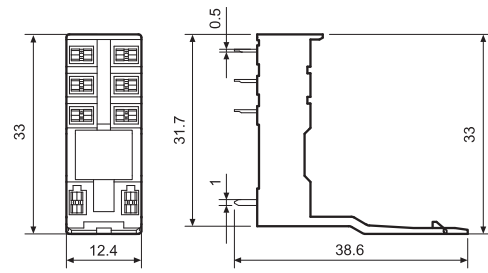


Patice do PS	97.11 (modrá)	97.12 (modrá)
Relé	46.61	46.52
Všeobecné údaje		
Zatížení kontaktů	12 A - 250 V (viz diagram L97)	8 A - 250 V
Napěťová pevnost	6 kV (1,2/50 μ s) mezi cívkou a kontaktními sadami	
Krytí	IP 20	
Teplota okolí	°C -40...+70	

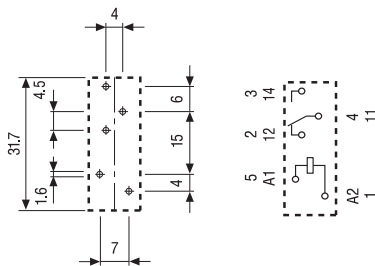
L 97 - Zatížitelnost vývodů (pro relé 46.61 a patici 97.11)



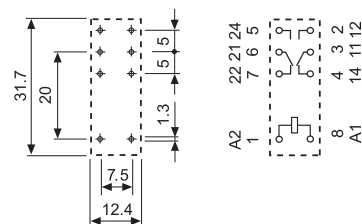
97.11



97.12



pohled ze strany vývodů



pohled ze strany vývodů