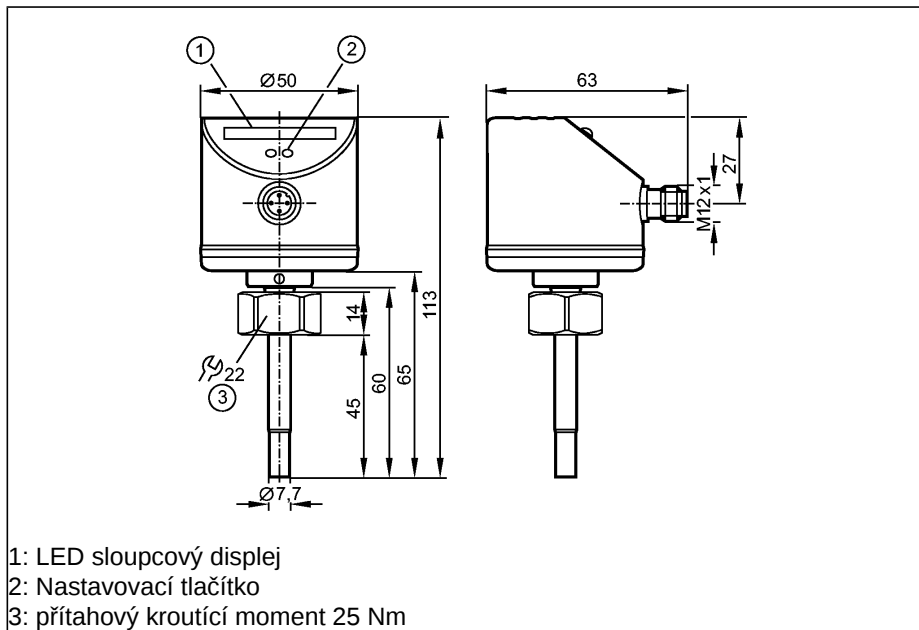


Senzory proudění

SI5000

SID10ABBFPKG/US
Hlídač proudění
kompaktní provedení pro adaptér
Konektorové provedení
Procesní připojení: Vnitřní závit M18 x
1,5 pro adaptér



- 1: LED sloupcový displej
2: Nastavovací tlačítko
3: přitahový krouticí moment 25 Nm

Made in Germany



Oblast nasazení	kapalná a plynná média	
Elektrické provedení	DC PNP	
Výstupní funkce	spínač / rozpínač programovatelný	
Provozní napětí [V]	19...36 DC	
Proudová zatížitelnost [mA]	250	
Ochrana proti zkratu	Taktovaný	
Odolné proti přepólování	ano	
Odolné proti přetížení	ano	
Úbytek napětí [V]	< 2,5	
Proudový odběr [mA]	< 60	
Teplotní gradient [K/min]	300	
Odolnost proti tlaku [bar]	30	
Kapalná média		
Teplota média [°C]	-25...80	
Nastavitelná oblast [cm/s]	3...300	
Největší citlivost [cm/s]	3...100	
Plynná média		
Teplota média [°C]	-25...80	
Nastavitelná oblast [cm/s]	200...3000	
Největší citlivost [cm/s]	200...800	

SI5000

Nastavení spínacího bodu	Tlačítko
Přesnost spínacího bodu [cm/s]	± 2...± 10 *)
Hystereze [cm/s]	2...5 *)
Opakovatelnost [cm/s]	1...5 *)
Doba zpoždění při zapnutí [s]	10
Doba odezvy [s]	1...10
teplotní drift [cm/s x 1/K]	0,1 **)
Okolní teplota [°C]	-25...80
Skladovací teplota [°C]	-25...100
Krytí, tř.krytí	IP 67, III
Odolnost vůči rázům	DIN IEC 68-2-27: 50 g (11 ms)
Odolnost proti vibracím	DIN EN 60068-2-6: 20 g (55.....2000 Hz)
El.mag.kompatibilita	EN 61000-4-2 ESD: 4 kV CD / 8 kV AD EN 61000-4-3 HF v.f. ozářeno: 10 V/m EN 61000-4-4 skupiny impulsů: 2 kV EN 61000-4-6 HF v.f. vazba vedení: 10 V
MTTF [letá]	298
Materiál pouzdra	V4A / 316L / 1.4404; V2A / 304 / 1.4301; PC (Macrolon); PBT-GF 20; EPDM/X (Santopren)
Materiál, který je v kontaktu s médiem	V4A / 316L / 1.4404; O kroužek: FPM 8 x 1,5 gr 80° Shore A
Funkční signalizace LED	10 LED, 3-barevná
Připojení	M12 konekt. připojení
Hmotnost [kg]	0,235
Upozornění	*) pro vodu; 5...100 cm/s; 25°C (nastavení z výroby) **) pro vodu; 5...100 cm/s; 10...70°C

Zapojení kontaktů

