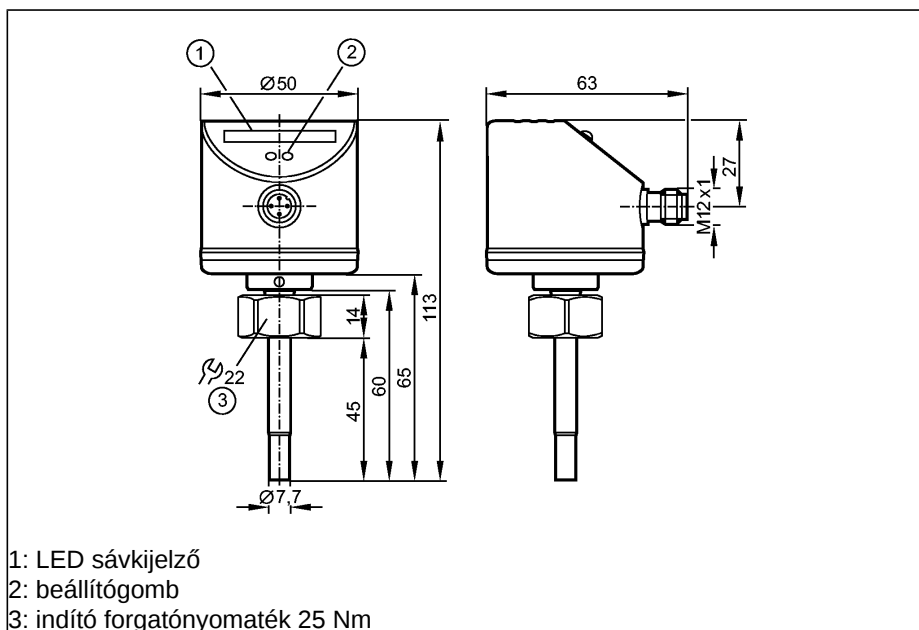


Áramlásérzékelők

SI5000

SID10ABBFPGK/US
 áramlásfigyelő
 kompaktkiképzés az adapterhez
 dugaszoló csatlakozó
 folyamatcsatlakozás: M18 x 1,5-ös
 belső csavarment adapterekhez



- 1: LED sávkijelző
 2: beállítógomb
 3: indító forgatónyomaték 25 Nm

Made in Germany



felhasználási terület / tartomány elektromos kivitel kimeneti funkció

üzemi feszültség	[V]
áramterhelhetőség	[mA]
rövidzárlat-védelem	
polaritáscsere védelem	
túlterhelés-védelem	
feszültségesés	[V]
áramfelvétel	[mA]
hőmérsékletgrádiens	[K/min]
nyomásállóság	[bar]

folyadékok

közeghőmérséklet	[°C]
bellítási terület / tartomány	[cm/s]
legnagyobb érzékenység	[cm/s]

gázok

közeghőmérséklet	[°C]
bellítási terület / tartomány	[cm/s]
legnagyobb érzékenység	[cm/s]

folyadékok és gázok DC PNP záró / nyitó programozható

	19...36 DC
	250
	ütemezett
	igen
	igen
	< 2,5
	< 60
	300
	30
	-25...80
	3...300
	3...100
	-25...80
	200...3000
	200...800

SI5000

kapcsolási pont kiegyenlítés		érezkelő
kapcsolási pont pontossága [cm/s]		± 2...± 10 *)
hiszterézis [cm/s]		2...5 *)
reprodukálhatóság [cm/s]		1...5 *)
készenléti késleltetési idő [s]		10
válaszidő [s]		1...10
Hőmérsékletdrift [cm/s x 1/K]		0,1 **)
környezeti hőmérséklet [°C]		-25...80
tárolási hőmérséklet [°C]		-25...100
védettség, védelmi osztály		IP 67, III
ütésállóság		DIN IEC 68-2-27: 50 g (11 ms)
rezgésállóság		DIN EN 60068-2-6: 20 g (55...2000 Hz)
EMV		EN 61000-4-2 ESD: 4 kV CD / 8 kV AD EN 61000-4-3 HF sugárzott: 10 V/m EN 61000-4-4 burst: 2 kV EN 61000-4-6 HF vezetékhez kötött: 10 V
MTTF [Years]		298
ház anyaga		V4A / 316L / 1.4404; V2A / 304 / 1.4301; PC (Makrolon); PBT-GF 20; EPDM/X (Szantoprén)
anyagok a közeggel való érintkezésben		V4A / 316L / 1.4404; O-gyűrű: FPM 8x1,5 gr 80° Shore A
működési kijelző	LED	10 LED, 3 színű
csatlakozás		M12 dugós csatlakozóval
súly [kg]		0,235
megjegyzések		*) vízre; 5–100 cm/s; 25 °C (gyári beállítás) *) vízre; 5–100 cm/s; 10–70 °C (gyári beállítás)

csatlakozáskiosztás

