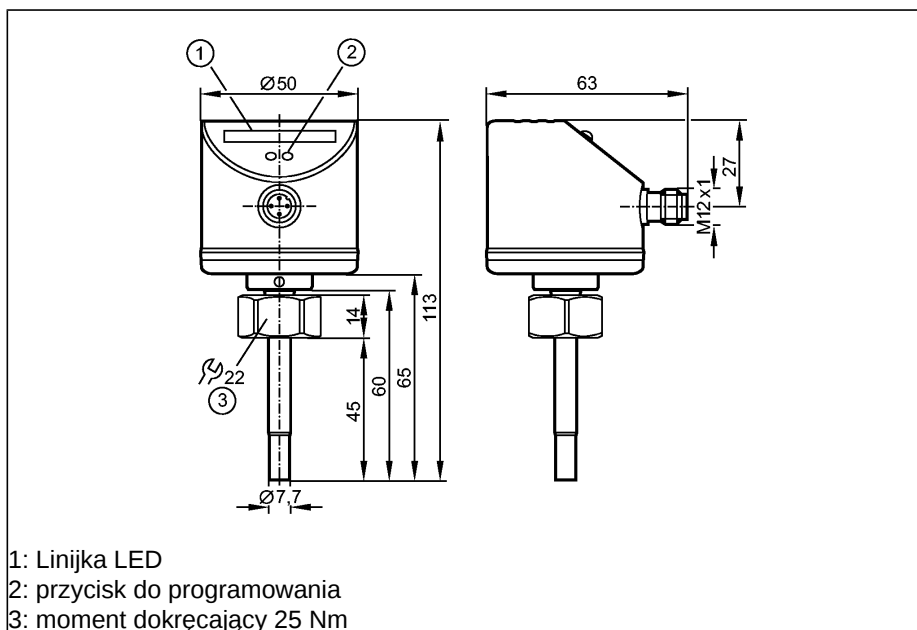


Czujniki przepływu

SI5000

SID10ABBFPKG/US
 Monitor przepływu
 Wykonanie kompaktowe dla adaptera
 Wtyk męski i żeński
 Przyłącze procesowe: Gwint
 wewnętrzny M18 x 1,5 do adaptera



Made in Germany



Aplikacja
Wykonanie elektryczne
Wyjście

Napięcie zasilania	[V]
Prąd znamionowy	[mA]
Zabezpieczenie przed zwarciami	
Ochrona przed odwrotną polaryzacją	
Zabezpieczenie przed przeciążeniem	
Spadek napięcia	[V]
Pobór prądu	[mA]

Max. gradient temperatury medium	[K/min]
Ciśnienie dopuszczalne	[bar]

Ciecze

Temperatura medium	[°C]
Zakres działania	[cm/s]
Najlepsza czułość	[cm/s]

Gazy

Temperatura medium	[°C]
Zakres działania	[cm/s]
Najlepsza czułość	[cm/s]

ciecze i gazy
DC PNP
normalnie otwarty/zamknięty programowalny

	19...36 DC
	250
	impulsowe
	tak
	tak
	< 2,5
	< 60
	300
	30
	-25...80
	3...300
	3...100
	-25...80
	200...3000
	200...800

SI5000

Regulacja punktu przełączenia	przyciski
Dokładność punktu przełączenia[cm/s]	± 2...± 10 *)
Histereza [cm/s]	2...5 *)
Powtarzalność [cm/s]	1...5 *)
Włączenie zasilania ze zwłoką czasową [s]	10
Czas reakcji [s]	1...10
Dryft temperatury [cm/s x 1/K]	0,1 **)
Temperatura otoczenia [°C]	-25...80
Temperatura składowania [°C]	-25...100
Stopień ochrony	IP 67, III
Odporność na wstrząsy	DIN IEC 68-2-27: 50 g (11 ms)
Odporność na wibracje	DIN EN 60068-2-6: 20 g (55...2000 Hz)
EMC	EN 61000-4-2 ESD: 4 kV CD / 8 kV AD EN 61000-4-3 promieniowanie w.cz.: 10 V/m EN 61000-4-4 niszczący: 2 kV EN 61000-4-6 przewodzenie w.cz.: 10 V
MTTF [- gwarancja]	298
Materiał obudowy	V4A / 316L / 1.4404; V2A / 304 / 1.4301; PC (Makrolon); PBT-GF 20; EPDM/X (Santoprene)
Materiał (części kontaktowej z medium)	V4A / 316L / 1.4404; O-Ring: FPM 8 x 1,5 gr 80° Shore A
Wyświetlanie funkcji LED	10 LED, 3-kolorowy
Połączenie elektryczne	Konektor M12
Waga [kg]	0,235
Uwagi	*) dla wody; 5...100 cm/s; 25°C (nastawa fabryczna) **) dla wody; 5...100cm/s; 10...70°C

Schemat połączeń

