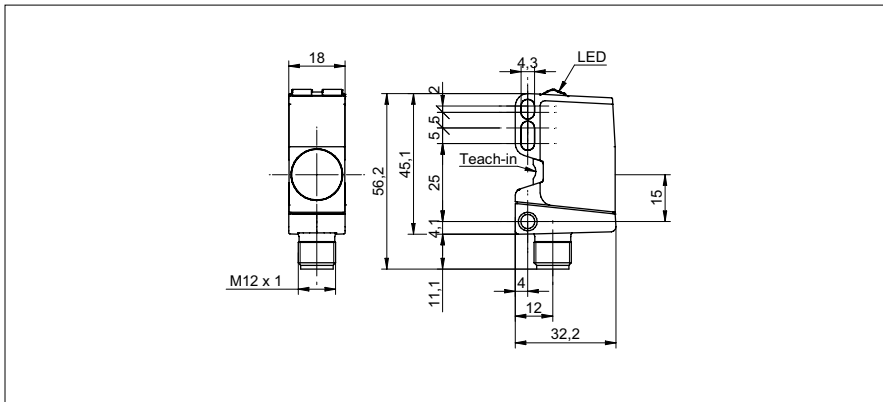


**Ultraschall Reflexionsschranken**

**U500.RA0-11110579**

**Masszeichnung**



**Allgemeine Daten**

Erfassungsbereich Sd	0 ... 1000 mm
Reflektorposition Sde	200 ... 1000 mm
Einstellbereich Reflektor (Arbeitsbereich)	± 2,5 % Sde
Einstellbereich Reflektor (Grenzbereich)	± 5 % Sde
Wiederholgenauigkeit	< 3 mm
Temperaturdrift	< 2 % Sde
Einschaltdrift	kompensiert nach 15 Min.
Ansprechzeit ton	< 50 ms
Abfallzeit toff	< 50 ms
Schallfrequenz	220 kHz
Einstellung	qTeach
Einstellhilfe	Empfangsanzeige blinkt
Empfangsanzeige	LED gelb
Betriebsanzeige	LED grün
Ausrichtung Messachse	< 2°

**Elektrische Daten**

Betriebsspannungsbereich +Vs	12 ... 30 VDC
Stromaufnahme mittel	35 mA
Ausgangsschaltung	Gegentakt
Ausgangsstrom	< 100 mA
Spannungsabfall Vd	< 3,5 VDC
Restwelligkeit	< 10 % Vs
kurzschlussfest	ja
verpolungsfest	ja

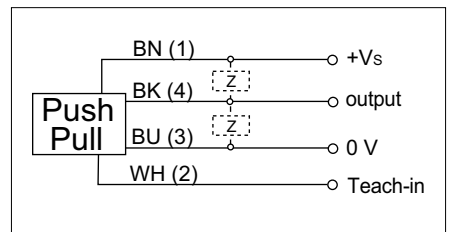
**Mechanische Daten**

Bauform	quaderförmig
Gehäusematerial	Kunststoff (ASA, PMMA)
Breite / Durchmesser	18 mm
Höhe / Länge	45 mm
Tiefe	32 mm
Anschlussart	Stecker M12

**Foto**



**Anschlussbild**



**Ultraschall Reflexionsschranken****U500.RA0-11110579****Umgebungsbedingungen**

Arbeitstemperatur	-25 ... +65 °C
Lagertemperatur	-40 ... +75 °C
Schutzart	IP 67