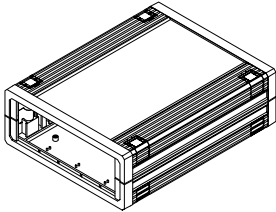
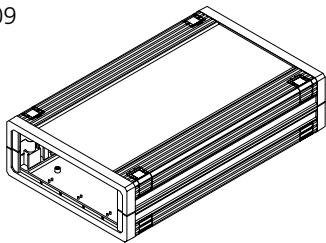


Enclosure sizes

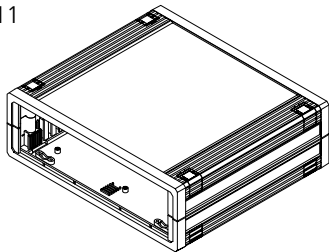
UM 32009



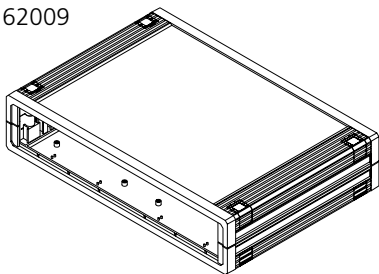
UM 32609



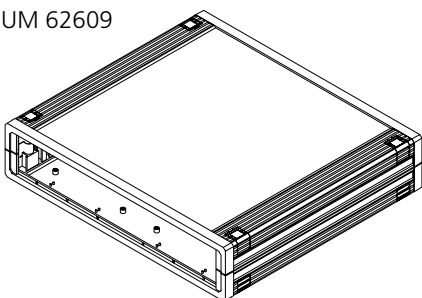
UM 52011



UM 62009

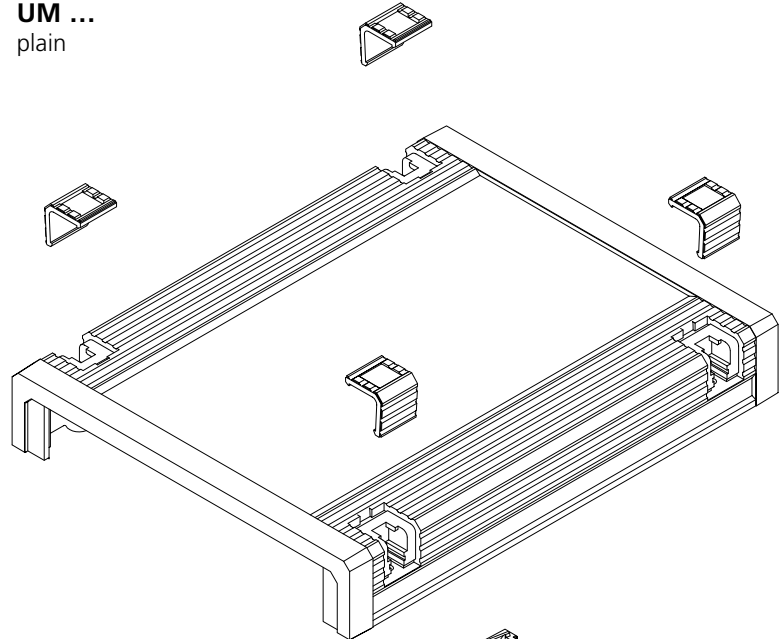


UM 62609

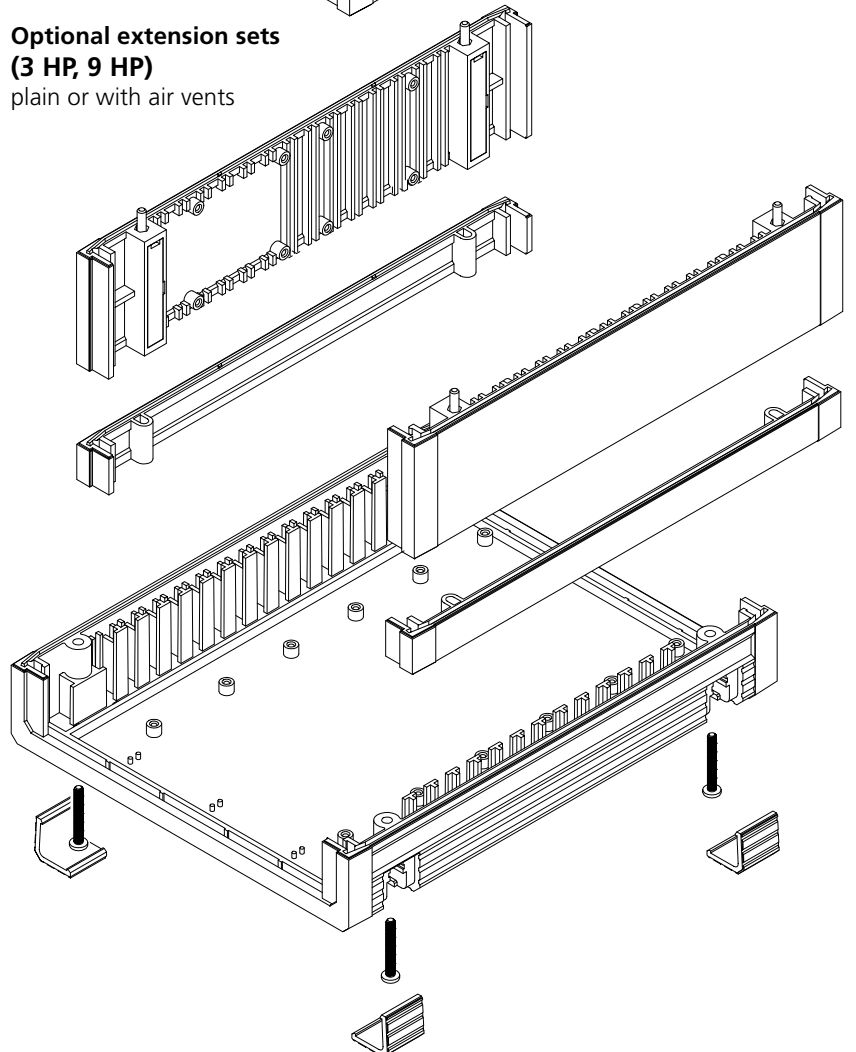


Design types

UM ...
plain



Optional extension sets
(3 HP, 9 HP)
plain or with air vents

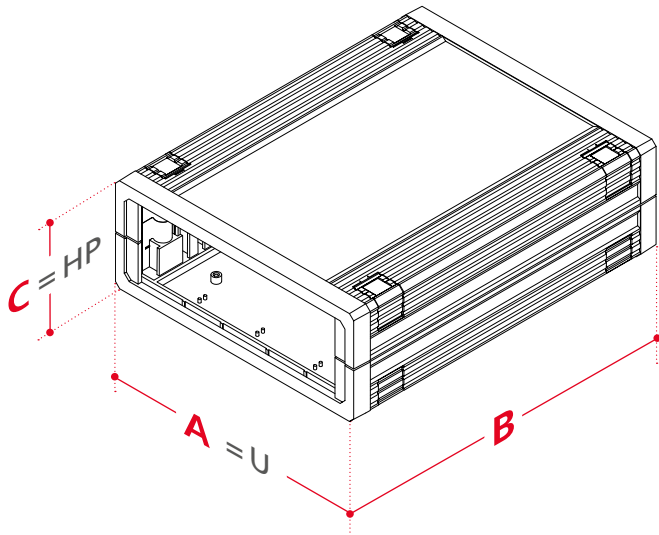




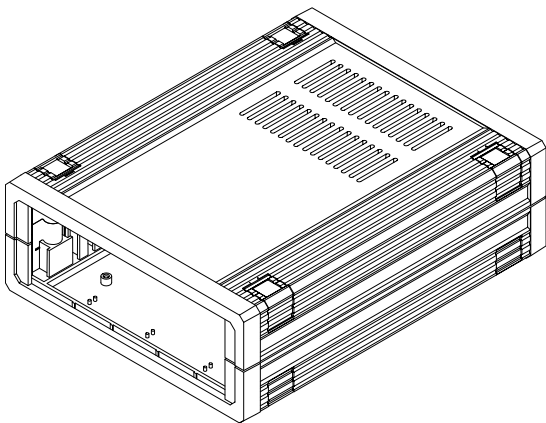
BOPLA

A Phoenix Mecano Company

Ultramas



Variant with ventilation



Dimensions

Model	A	B	C
UM 32009 (L)	157.5	198.9	62.2
UM 32609 (L)	157.5	258.9	62.2
UM 52011 (L)	224.2	198.9	72.4
UM 62009 (L)	290.9	198.9	62.2
UM 62609 (L)	290.9	258.9	62.2

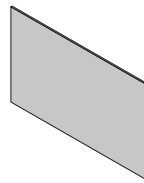
Accessories



Tip-up foot set



Tip-up foot set, collapsible



Front panels in different versions



Wall brackets