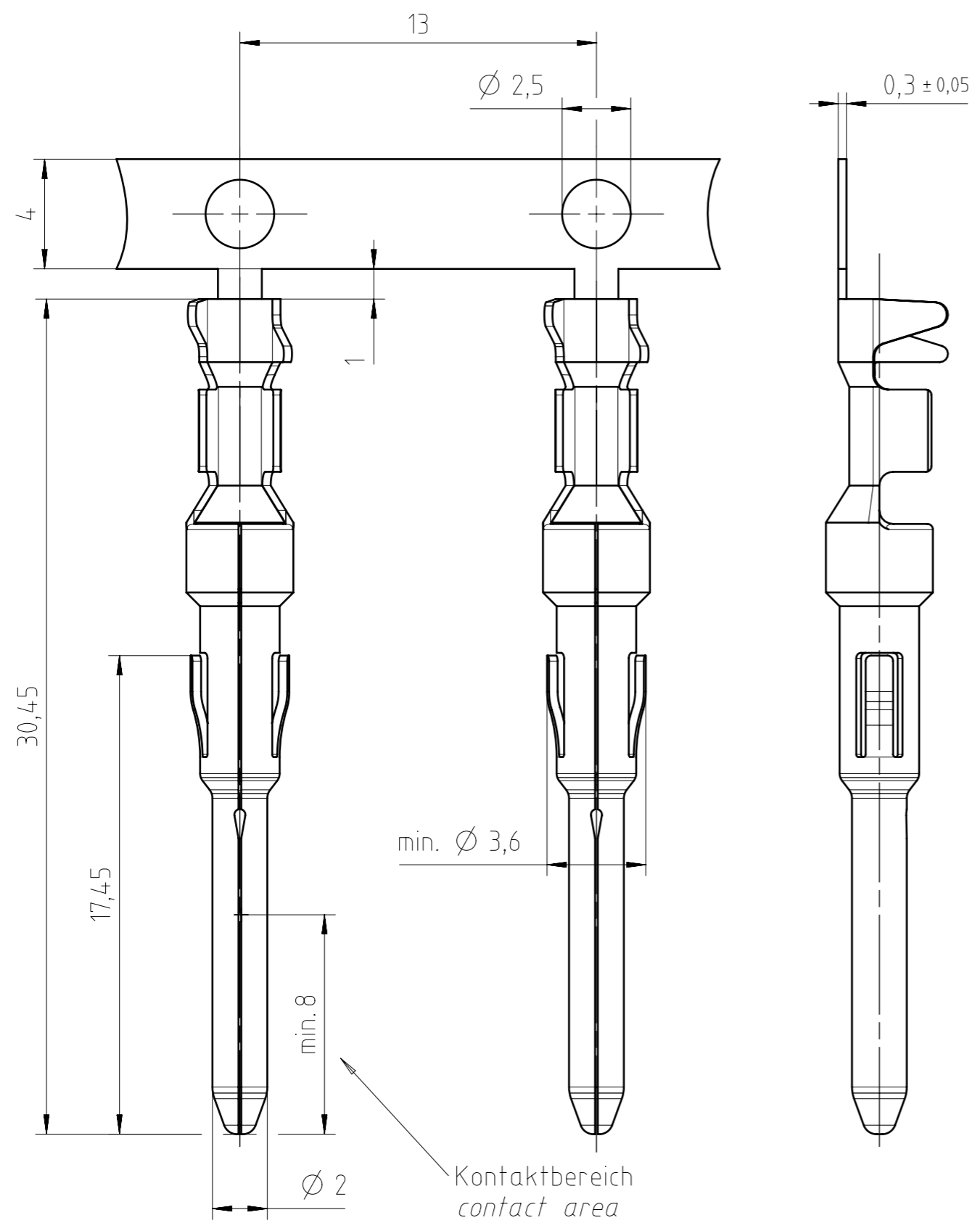


Copying of this document and giving it to others and the use or communication of the contents thereof, are forbidden without express authority. Offenders are liable to the payment of damages. All rights are reserved in the event of the grant of a patent or the registration of the utility model or design.

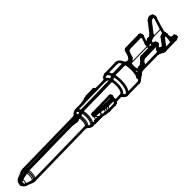


XN01 020 0023 1	Cu/Ni1,3 Ag2 pas <b>02</b>	0,5-1,5 mm <sup>2</sup> / AWG 20-16
Typ-Nr. type no.	Oberfläche im Kontaktbereich plating contact area	Anschlussquerschnitt / AWG for wire gauge / AWG

Werkzeuge für gestanzte Kontakte siehe Katalog "Werkzeuge"  
Tools for stamped crimp contacts see catalogue "Tools"

- Notiz:
- 3.) HN... für Crimpmaschinen, Kontaktzuführung rechts
  - 2.) TN... für Crimpmaschinen, Kontaktzuführung links
  - 1.) ZN... für Handcrimpzangen

- note:
- 3.) HN... for crimp machines contact-feeding right hand
  - 2.) TN... for crimp machines contact-feeding left hand
  - 1.) ZN... for hand crimp tools



HN01 020 0023 X	3.)	Band 2000 Stück	reel: 2000 pcs.
TN01 020 0023 X	2.)	Band 2000 Stück	reel: 2000 pcs.
ZN01 020 0023 X	1.)	Band 200 Stück	reel: 200 pcs.
VN01 020 0023 X		Einzelkontakte: 100 Stück	single contacts: 100 pcs.
Bestell-Nr. part no.	Notiz note	Lieferform	supplied as

Gewicht (errechnet) / Calc WT:		Zul. Abw./Tolerances:		Maßstab / Scale: 5:1		A3	
Prüfmaß / Testdimension		ISO 2768-m		DIN / ISO 13715		CUSTOMER DRAWING	
Teileindex / Partindexnumber:		Gez. / Drawn: 14.08.2018		Status / Released		Stiftkontakt am Band	
Bagatelle change:		Gepr. / Checked: 20.09.2018		MBERTSCH		male contact 0,5 - 1,5 mm <sup>2</sup>	
Index		Änderung / Description		Datum / Date		Name	
02		201700204		19.09.2018		MTOLK	
01		201700204		15.08.2018		MGRIM	
Amphenol Tuchel Industrial GmbH		M		XN01 020 0023 X		Blatt / Sheet 1	
Ers. f. / Replacement for:						1 Bl.	

Alle technischen Daten wurden unter Laborbedingungen ermittelt und können im Praxisbetrieb abweichen. Es handelt sich bei den Angaben weder um Beschaffenheits- noch um Haltbarkeitsgarantien.  
All technical data have been measured in a laboratory environment and can be different during practical usage of the product. Any product information is for descriptive usage only and not legally binding; particularly the information does not constitute or provide any legal guarantees ("Beschaffenheitsgarantie" or "Haltbarkeitsgarantie").

Weitergabe sowie Vervielfältigung dieser Unterlage, Verwertung und Mitteilung ihres Inhalts nicht gestattet, soweit nicht ausdrücklich zugestanden. Zuwiderhandlungen verpflichten zu Schadenersatz. Alle Rechte für den Fall der Patenterteilung oder Gebrauchsmuster-Eintragung vorbehalten.

FAI2018-004134  
NXM-V01