

Gestanzte Crimpkontakte, versilbert, Crimpkontakt gestanzt, Einzelkontakt, Kontaktdurchmesser 1,6, Anschlussquerschnitt 0,14 - 0,5

Bestellnummer VN02 016 0003 1

Serie Kontakte

Unterserie Kontakt Gestanzte Crimpkontakte



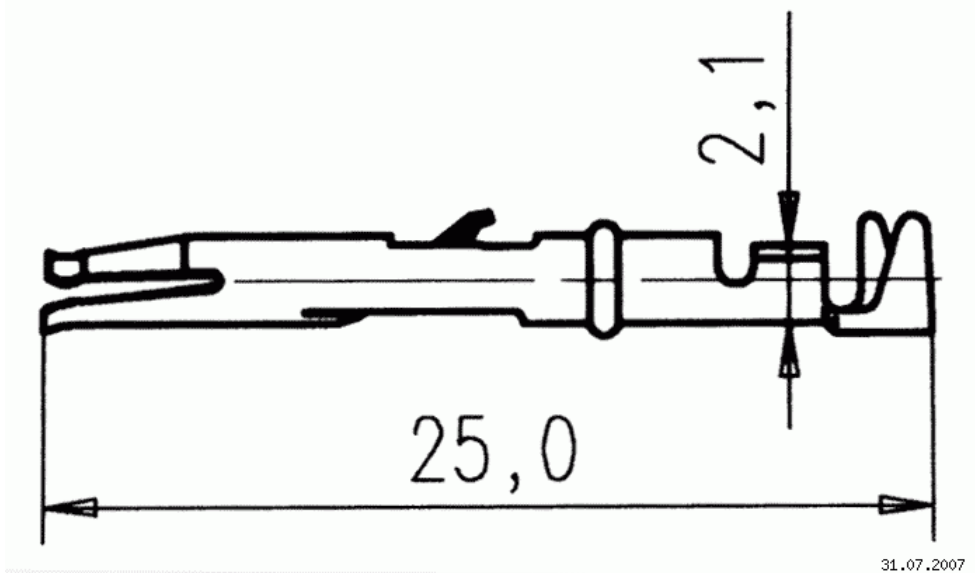
ALLGEMEINE KENNWERTE		
kontaktdurchmesser		1,6 mm
leitung_isolierungsdurchmesser		1,0 - 2,0 mm
anschlussquerschnitt_von		0,14
anschlussquerschnitt_bis		0,5
anschlussquerschnitt_awg_von		26
anschlussquerschnitt_awg_bis		20
lieferform		Einzelkontakt
stueckzahl		100
einsatztyp_kontakt		Buchse
kontaktyp		Crimpkontakt gestanzt
ELEKTRISCHE KENNWERTE		
durchgangswiderstand	DIN EN 60512-2-1, Test 2a / IEC 60512-2-1, Test 2a	< 5 m

Gestanzte Crimpkontakte, versilbert, Crimpkontakt gestanz, Einzelkontakt, Kontaktdurchmesser 1,6, Anschlussquerschnitt 0,14 - 0,5

Bestellnummer VN02 016 0003 1

Serie Kontakte

Unterserie Kontakt Gestanzte Crimpkontakte



Maßzeichnung Abmessungen in mm (Inch)

Gestanzte Crimpkontakte, versilbert, Crimpkontakt gestanz, Einzelkontakt, Kontaktdurchmesser 1,6, Anschlussquerschnitt 0,14 - 0,5

Bestellnummer VN02 016 0003 1

Serie Kontakte

Unterserie Kontakt Gestanzte Crimpkontakte

