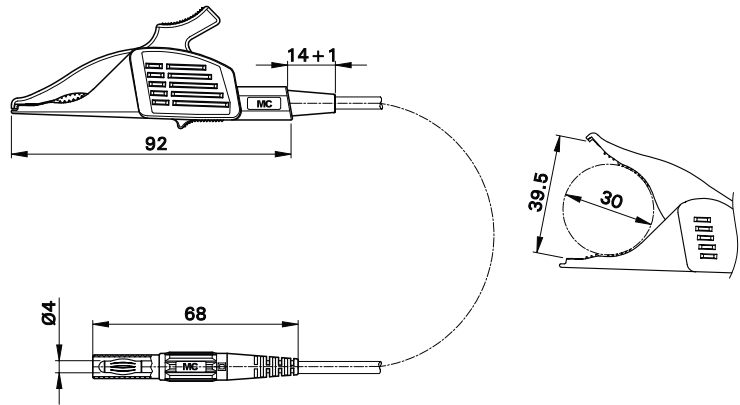


### Abgreiferleitung XDLS-418

Hoch flexibel. Eine Seite Delfinklemme mit allseitiger Isolierung, gezahntem Maul sowie Feindrahtfläche. Andere Seite Ø 4 mm-Lamellenstecker mit starrer Isolierhülse.

### Test Clip Lead XDLS-418

Highly flexible. One end with dolphin clip with all-round insulation, toothed jaws for wide grip and surface for fine wire. The other end with Ø 4 mm MULTILAM plug with rigid insulating sleeve.



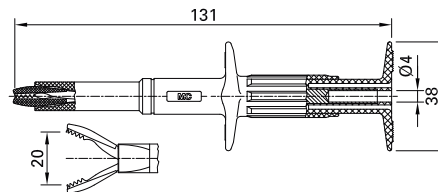
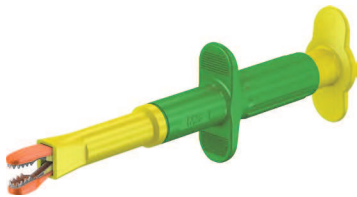
Typ Type	Bestell-Nr. Order No.	Bemessungsspannung/-strom Rated voltage/current	Leitung Lead		Länge [cm] Lead length [cm]	*Farben *Colors
<b>XDLS-418</b>	<b>66.9531-150*</b>	1000 V, CAT III / 32 A	PVC 2,5 mm <sup>2</sup>	Ni CE	150	20 21 22 23 24 25

### Abgreiferklemme GRIP-CI

Mit Klauenpaar aus Stahl zum Abgreifen von Stromleitern. Zur erhöhten Sicherheit bei der Kontaktierung ist das Klauenpaar außen isoliert. Starre Ø 4 mm-Buchse im Drückerteil, geeignet zur Aufnahme federnder Ø 4 mm-Stecker mit starrer Isolierhülse.

### Test Clip GRIP-CI

With steel jaws especially for connections to ground rails and thick cables. For increased safety when making connections, the jaws are insulated on the outside. Ø 4 mm rigid socket in handle accepting spring-loaded Ø 4 mm plugs with rigid insulating sleeve.



Typ Type	Bestell-Nr. Order No.	Bemessungsspannung/-strom Rated voltage/current		*Farben <sup>1)</sup> *Colors <sup>1)</sup>
<b>GRIP-CI</b>	<b>66.9121-*</b>	1000 V, CAT III / 16 A	Ni CE c UL US	20 21 22 23 24 25

<sup>1)</sup> Andere Farben auf Anfrage.

<sup>1)</sup> Other colors available on request.