

Magnetadapter zur Kontaktierung von Schraubenköpfen

Die neuen Magnetadapter ermöglichen das schnelle und sichere Kontaktieren von Schraubenköpfen. Die Magnetspitze besteht aus einem starken Magnetstab, der im Sandwich-Verfahren zwischen 2 Eisenpolen angebracht ist und so eine besonders hohe Haftkraft bewirkt. Die leicht konkave Form der Magnetspitze sorgt für guten Kontakt auch an gewölbten Schraubenköpfen. Ausführungen für Messkategorie CAT III und CAT IV.

Magnetic Adapters for Connection of Screw Heads

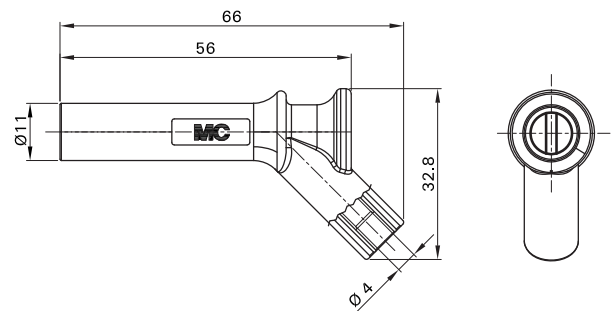
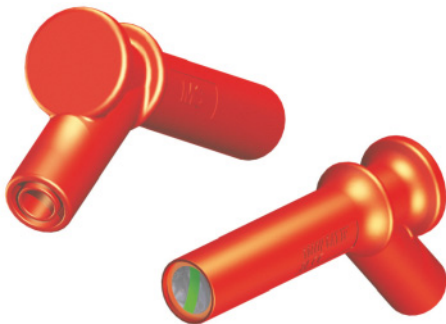
The new magnetic adapters allow fast and safe connection to screw heads. The magnetic tip consists of a powerful magnetic bar sandwiched between two steel poles to give particularly strong adhesion. The slightly concave shape of the magnetic tip ensures a good contact even with domed screw heads. Available in versions for measurement category CAT III and CAT IV.

XMA-11

Magnetadapter zur Kontaktierung von Schraubenköpfen mit starrer Ø 4 mm-Buchse im Isolierkörper, geeignet zur Aufnahme federnder Ø 4 mm-Stecker mit starrer Isolierhülse.

XMA-11

Magnetic adapter for connection of screw heads with rigid Ø 4 mm socket in insulator, suitable for mating with spring-loaded Ø 4 mm plugs with rigid insulating sleeve.



Typ Type	Bestell-Nr. Order No.	Bemessungsspannung/-strom Rated voltage/current	Magnet-Durchmesser Diameter of magnet	*Farben *Colours
XMA-11	66.9515-*	1000 V, CAT IV / 2 A	Ø 11 mm	21 22 23 24 25 28 29

