

**Metal Hoods for Easy Assembly**  
*Metallhauben mit Montage-Erleichterung*

**Straight Cable Outlet**  
*Gerader Kabelausgang*



Metal hoods, series FMH, in shell sizes 1 - 5.  
*Metallhauben der Serie FMH in den Gehäusegrößen 1 - 5.*

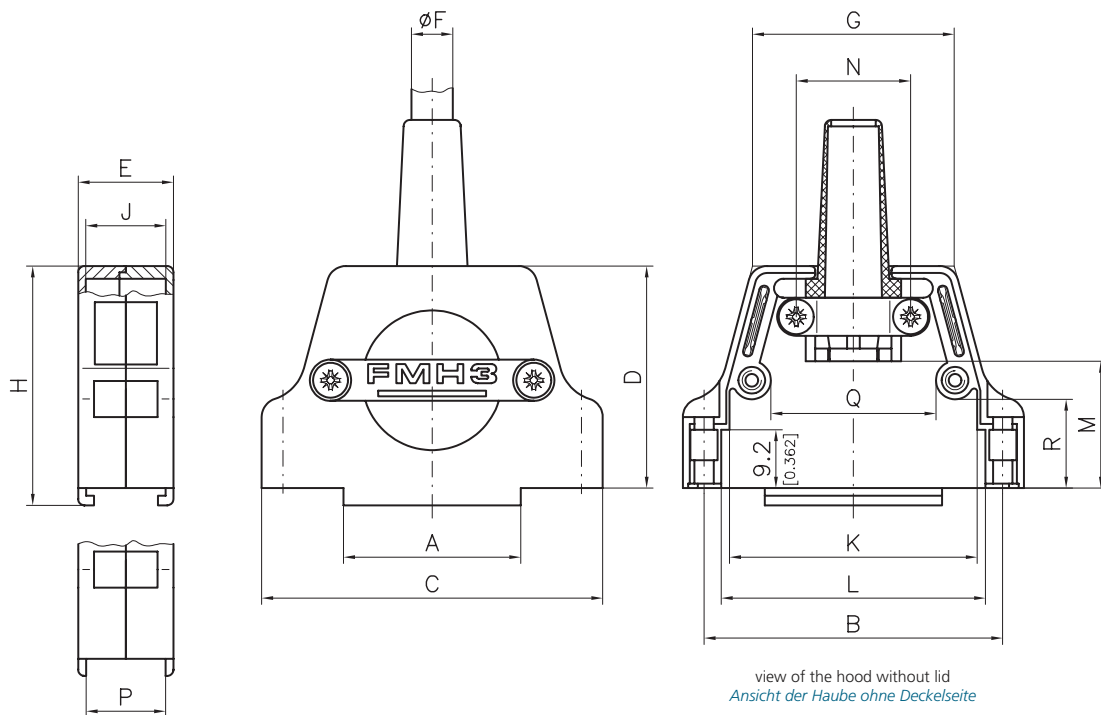
**Advantages and Special Features**

- UL Recognized File No. E168813
- Easy assembly with snap-in system
- Suitable for robust use
- Straight cable outlet with strain relief
- Can be used in conjunction with knurled thumb, locking screws or locking hooks size 1
- Modification (K189), to enable the use of slide locks, available
- Hood shells in size 1 are supplied with burling for orientation when mounting hoods (Also available in other shell sizes on request)

**Vorteile und Merkmale im Überblick**

- *UL anerkannt, Eintrags-Nummer E168813*
- *Montageerleichterung durch das Verrasten der beiden Haubenhälften*
- *für robuste Einsätze geeignet*
- *gerader Kabelausgang mit Zugentlastung*
- *verwendbar mit Rändelschrauben, Verriegelungsschrauben oder Rasthaken Größe 1*
- *Modifikation (K189) für den Einsatz von Gleitverriegelung verfügbar*
- *Haubengehäuse der Gehäusegröße 1 mit Tastnoppen zur Lageorientierung beim Stecken der Hauben (Andere Gehäusegrößen auf Anfrage)*

**Dimensions**  
*Abmessungen*



modification no. -K189 only (for slide lock system)  
*nur bei Modifikations-Nr. -K189 (für Gleitverriegelung)*

view of the hood without lid  
*Ansicht der Haube ohne Deckelseite*

Shell Size and Order-Information

Gehäusegrößen und Bestell-Informationen

Order No.	Shell Size/ No. of Contacts	A	B	C	D	E	Ø F		G	H	J	K	L	M	N	P	Q	R		
							Cable Diameter	with- Cable Diameter												
		±0,3 (±0.012)	±0,1 (±0.004)	±0,3 (±0.012)	±0,3 (±0.012)	±0,3 (±0.012)	min.	max.	±0,3 (±0.012)	±0,3 (±0.012)	±0,3 (±0.012)	±0,3 (±0.012)	±0,3 (±0.012)	±0,5 (±0.020)	±0,3 (±0.012)	-0,3 (-0.012)	±0,3 (±0.012)	±0,3 (±0.012)		
							out Rubber Bushing	Rubber Bushing												
							Kabeldurchmesser o. Kabeldurchmesser													
							Knickschutztüle m. Knickschutzhülle													
							Ø F													
							min.	max.												
FMH1*	1 / 9	10,0 (0.394)	25,0 (0.984)	31,7 (1.248)	30,0 (1.181)	15,0 (0.591)	5,0 (0.197)	8,0 (0.315)	FKT1-2	6,5 (0.256)	19,7 (0.776)	32,7 (1.287)	11,4 (0.449)	17,0 (0.669)	19,6 (0.772)	14,2 (0.559)	12,0 (0.472)	13,0 (0.512)	-	13,0 (0.512)
FMH2*	2 / 15	16,1 (0.634)	33,3 (1.311)	40,0 (1.575)	32,0 (1.260)	15,0 (0.591)	5,0 (0.197)	8,5 (0.335)	FKT1-2	6,5 (0.256)	21,8 (0.858)	34,7 (1.366)	11,4 (0.449)	25,5 (1.004)	27,8 (1.094)	16,0 (0.630)	12,0 (0.472)	13,0 (0.512)	14,0 (0.551)	13,1 (0.516)
FMH3*	3 / 25	27,8 (1.094)	47,0 (1.850)	53,7 (2.114)	35,0 (1.378)	15,0 (0.591)	9,0 (0.354)	11,0 (0.433)	FKT3-4	9,0 (0.354)	32,0 (1.260)	37,7 (1.484)	11,4 (0.449)	39,0 (1.535)	41,6 (1.638)	20,0 (0.787)	18,0 (0.709)	13,0 (0.512)	26,1 (1.028)	14,0 (0.551)
FMH4**	4 / 37	44,4 (1.748)	63,5 (2.500)	70,2 (2.764)	41,0 (1.614)	15,0 (0.591)	8,5 (0.335)	11,0 (0.433)	FKT3-4	9,0 (0.354)	50,0 (1.969)	43,7 (1.720)	11,4 (0.449)	55,6 (2.189)	58,0 (2.283)	26,0 (1.024)	18,0 (0.709)	13,0 (0.512)	45,0 (1.772)	19,0 (0.748)
FMH5**	5 / 50	42,0 (1.654)	61,1 (2.406)	67,8 (2.669)	41,0 (1.614)	17,7 (0.697)	10,0 (0.394)	12,5 (0.492)	FKT5	11,5 (0.453)	48,0 (1.890)	43,7 (1.720)	14,0 (0.551)	53,4 (2.102)	55,7 (2.193)	26,0 (1.024)	18,0 (0.709)	15,8 (0.622)	42,6 (1.677)	19,0 (0.748)

Dimensions in mm (inch) - Abmessungen in mm (inch)

Shell Size and Order-Information

- \* Packing units - single or 100 pcs per carton.
- \*\* Packing units - single or 50 pcs per carton.

Gehäusegrößen und Bestell-Informationen

- \* Verpackungseinheit einzeln bzw. 100 Stück im Karton.
- \*\* Verpackungseinheit einzeln bzw. 50 Stück im Karton.

Technical Data

Technische Daten

	FMH... Solid Metal Hood FMH... Vollmetallhaube
Material and platings Material und Oberfläche	Zinc die-cast, nickel plated Zink-Druckguß, vernickelt
Temperature range Temperaturbereich	-35°C bis 100°C (-67°F to 212°F) -35°C bis 100°C
max. torque * max. Anzugsmoment *	40 Ncm (0,295 ft.lb.) 40 Ncm

- \* Not for locking screws  
\* Nicht für Verriegelungsschrauben

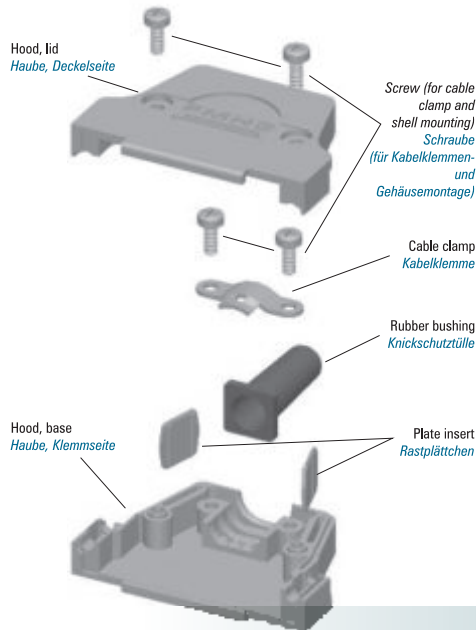
Delivery Quantity

Lieferumfang

	FMH1 - FMH5
Hood, lid Haube, Deckelseite	1
Hood, base Haube, Klemmseite	1
Rubber bushing Knickschutztüle	1
Plate insert Rastplättchen	2
Cable clamp Kabelklemme	1
Screw (for cable clamp and shell mounting) Schraube (für Kabelklemme- und Gehäusemontage)	4

Hood Assembly and Exemplary Demonstration of Delivery Quantity

Haubenaufbau und beispielhafte Darstellung des Lieferumfangs



Packing Unit  
Please see page 387  
Verpackungseinheit  
siehe Seite 387

**Modifications**

**Modifikationen**

<b>Modifications</b> <b>Modifikationen</b>	<b>Modified Hoods</b> <b>Modifizierbare Hauben</b>	<b>Additon to Order No.</b> <b>Bestellnummernergänzung</b>	<b>Order Example</b> <b>Bestellbeispiel</b>
Modified hood for use with slide locks <i>Modifizierte Haube zur Verwendung mit Gleitverriegelung</i>	all <i>alle</i>	K189	FMH1-K189
Hood without any label and rubber bushing <i>Haube ohne jegliche Beschriftung und ohne Knickschutztülle</i>	all <i>alle</i>	K303	FMH1-K303
Hood without connector retention lip and mounted with threaded block insert FEK1/5 (4-40 UNC) <i>Haube ohne Steg, montiert mit Einlegeklötzchen, komplett FEK1/5 (4-40 UNC)</i>	all <i>alle</i>	K670	FMH1-K670
Hood without connector retention lip and mounted with threaded block insert FEK1/5M3 <i>Haube ohne Steg, montiert mit Einlegeklötzchen, komplett FEK1/5M3</i>	all <i>alle</i>	K671	FMH1-K671
Hood without rubber bushing <i>Haube ohne Knickschutztülle</i>	all <i>alle</i>	K910	FMH1-K910
Hood with locking screws FVS1/5-K1163 (4-40 UNC) <i>Haube mit Verriegelungsschrauben FVS1/5-K1163 (4-40 UNC)</i>	all <i>alle</i>	K935	FMH1-K935
Hood with locking screws FVS1/5-K1163M3 <i>Haube mit Verriegelungsschrauben FVS1/5-K1163M3</i>	all <i>alle</i>	K1175	FMH1-K1175
Hood with metal knurled thumb screws FRS1/5-... and with plastic head FRSK1/5-... <i>Haube mit Rändelschrauben Metall FRS1/5-... und mit Kunststoffkappe FRSK1/5-...</i>	all <i>alle</i>	Please see pages 458 <i>siehe Seite 458</i>	



Accessories  
Zubehör

Order No. <i>Bestellnummer</i>	Description <i>Beschreibung</i>			Technical Data/Material <i>Technische Daten/Material</i>
<b>Screws/Schrauben</b>				
FVS1/5-K1163	Locking screw <i>Verriegelungsschraube</i>	Thread 4-40 UNC <i>Gewinde 4-40 UNC</i>		See page 454 <i>Siehe Seite 454</i>
FVS1/5-K1163M3	Locking screw <i>Verriegelungsschraube</i>	Thread M3 <i>Gewinde M3</i>		See page 454 <i>Siehe Seite 454</i>
FVS1/5M2,5	Locking screw <i>Verriegelungsschraube</i>	Thread M2,5 (with slotted head) <i>Gewinde M2,5 (mit Schlitzkopf)</i>		See page 454 <i>Siehe Seite 454</i>
FRS1/5...	Knurled thumb screw <i>Rändelschraube</i>	Thread 4-40 UNC, M3 <i>Gewinde 4-40 UNC, M3</i>		See page 456 <i>Siehe Seite 456</i>
FRSK1/5...	Knurled thumb screw with plastic cap <i>Rändelschraube mit Kunststoffkappe</i>	Thread 4-40 UNC, M3 <i>Gewinde 4-40 UNC, M3</i>		See page 458 <i>Siehe Seite 458</i>
<b>Rubber Bushing/Knickschutzhülle</b>				
FKT1-2	Rubber bushing <i>Knickschutzhülle</i>	Hood size 1 + 2; Ø max. 6,5 (0.256) <i>Haubengröße 1 + 2; Ø max. 6,5</i>		See page 473 <i>Siehe Seite 473</i>
FKT3-4	Rubber bushing <i>Knickschutzhülle</i>	Hood size 3 + 4; Ø max. 9,0 (0.354) <i>Haubengröße 3 + 4; Ø max. 9,0</i>		See page 473 <i>Siehe Seite 473</i>
FKT5	Rubber bushing <i>Knickschutzhülle</i>	Hood size 5; Ø max. 11,5 (0.453) <i>Haubengröße 5; Ø max. 11,5</i>		See page 473 <i>Siehe Seite 473</i>
FKT1-2A	Rubber bushing <i>Knickschutzhülle</i>	Hood size 1 + 2; Ø max. 8,0 (0.315) <i>Haubengröße 1 + 2; Ø max. 8,0</i>		See page 473 <i>Siehe Seite 473</i>
FKT3-4A	Rubber bushing <i>Knickschutzhülle</i>	Hood size 3 + 4; Ø max. 9,7 (0.382) <i>Haubengröße 3 + 4; Ø max. 9,7</i>		See page 473 <i>Siehe Seite 473</i>
FKT1-2K	Rubber bushing <i>Knickschutzhülle</i>	Hood size 1 + 2; Ø max. 7,0 (0.276) <i>Haubengröße 1 + 2; Ø max. 7,0</i>		See page 473 <i>Siehe Seite 473</i>
FKT3-4B	Rubber bushing <i>Knickschutzhülle</i>	Hood size 3 + 4; Ø max. 7,5 (0.295) <i>Haubengröße 3 + 4; Ø max. 7,5</i>		See page 473 <i>Siehe Seite 473</i>
<b>Threaded block insert /Einlegeklötzchen, komplett</b>				
FEK1/5	Threaded block insert <i>Einlegeklötzchen, komplett</i>	Thread 4-40 UNC <i>Gewinde 4-40 UNC</i>		See page 464 <i>Siehe Seite 464</i>
FEK1/5M3	Threaded block insert <i>Einlegeklötzchen, komplett</i>	Thread M3 <i>Gewinde M3</i>		See page 464 <i>Siehe Seite 464</i>
FEK1/5M2,5	Threaded block insert <i>Einlegeklötzchen, komplett</i>	Thread M2,5 <i>Gewinde M2,5</i>		See page 464 <i>Siehe Seite 464</i>
<b>Metallized cable reduction plate /metallisierte Kabeldurchgangs-Reduzierung</b>				
F52A013P160	Metallized cable reduction plate <i>metallisierte Kabeldurchgangs-Reduzierung</i>	Hood size 2 Ø 5,3 (0.209) <i>Haubengröße 2, Ø 5,3</i>		ABS, nickel plating over Cu <i>ABS, Ni über Cu</i>
F52A014P160	Metallized cable reduction plate <i>metallisierte Kabeldurchgangs-Reduzierung</i>	Hood size 3+4 Ø 8,3 (0.327) <i>Haubengröße 3+4; Ø 8,3</i>		ABS, nickel plating over Cu <i>ABS, Ni über Cu</i>
F52A015P160	Metallized cable reduction plate <i>metallisierte Kabeldurchgangs-Reduzierung</i>	Hood size 3+4 Ø 5,3 (0.209) <i>Haubengröße 3+4; Ø 5,3</i>		ABS, nickel plating over Cu <i>ABS, Ni über Cu</i>

