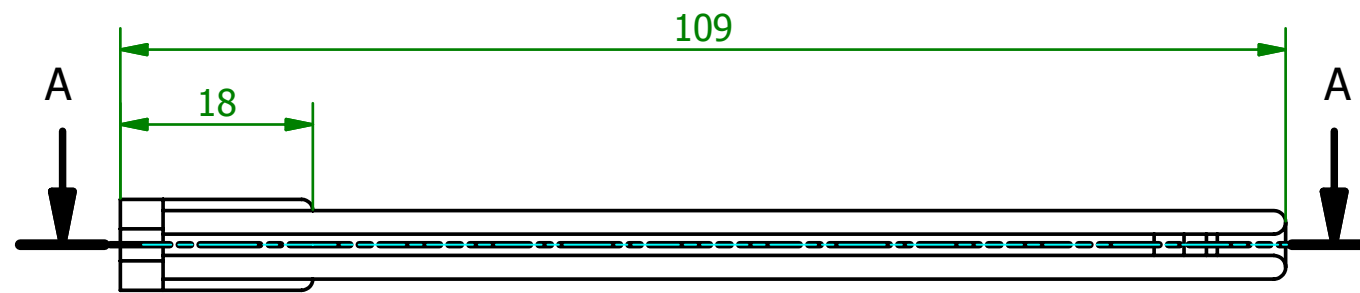
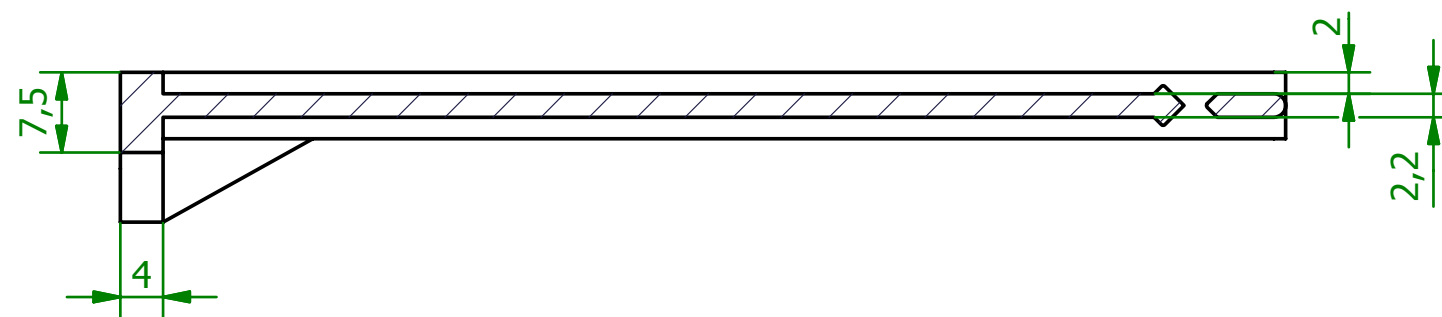


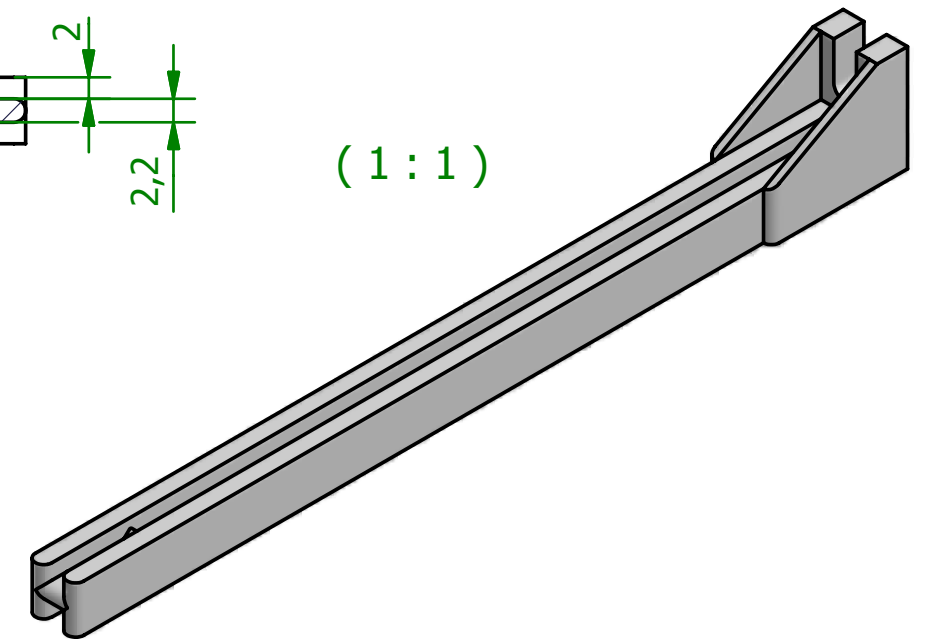
(1 : 1)

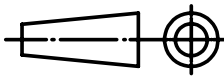



A-A



(1 : 1)



Schutzvermerk gemäß DIN ISO 16016 beachten © Fischer Elektronik GmbH & Co. KG 2007			Freimasstoleranz DIN ISO 2768m 		Oberfläche -	Kunde 77777 - Fischer Elektronik 	
			Datum Erst. 21.09.2007 Bearb. 21.09.2007		Name Lochen Lochen	Bezeichnung / Titel FS 109 Führungsschiene	
			Werkstoff / Material glasfaserverstärktes Polyamid		Zeichnungs-Nummer 001021822		Blatt 1
Z. Änderungen			Datum	Name	C001009547.ipt		Blätter 1