

# S8VK-VIRTALÄHTEET

Helppokäyttöisyyttä ja luotettavuutta



» Markkinoiden pienimmät laitteet

» Luotettavuutta kovissakin olosuhteissa

» Helppo ja nopea asennus



## Pieni koko...

*Uudet pienikokoiset virtalähteemme edustavat Omronin totuttua laatua ja käytännöllisyyttä. Entistä kestävämmät, pienemmät ja helppokäyttöisemmät S8VK-sarjan uudet virtalähteet ovat aiempien malliemme tapaan turvallisia, luotettavia ja helposti asennettavia. Omron on maailman johtava teollisuuskäyttöön tarkoitettujen virtalähteiden valmistaja. Ensimmäinen pienikokoinen mallimme, S82K, julkistettiin vuonna 1987, ja S8VS-sarjan pienikokoiset laitteet ovat olleet asiakkaiden itsestään selvä valinta vuodesta 2002.*

*Omron on julkaissut kolme eri tuoteperhettä, jotka tarjoavat sopivan vaihtoehdon kaikkiin tarpeisiin: edulliset S8VK-C-mallit, perustason S8VK-G-mallit ja huipputason S8VK-R-mallit (varmennusyksiköt).*



# ...suuri ero!



## Kolme syytä valita S8VK-virtalähde:

### **Kestää kovia olosuhteita**

Omronin S8VK-sarjan laatu ylittää korkeimmatkin odotuksesi. Vankan rakenteen ansiosta laitteet kestävät kovimmatkin olosuhteet ja toimivat luotettavasti laajalla käyttölämpötila-alueella. Korkeat MTBF-arvot takaavat, että S8VK-virtalähteet toimivat vikaantumatta muita laitteita pidempään.

### **Helppo ja nopea asennus**

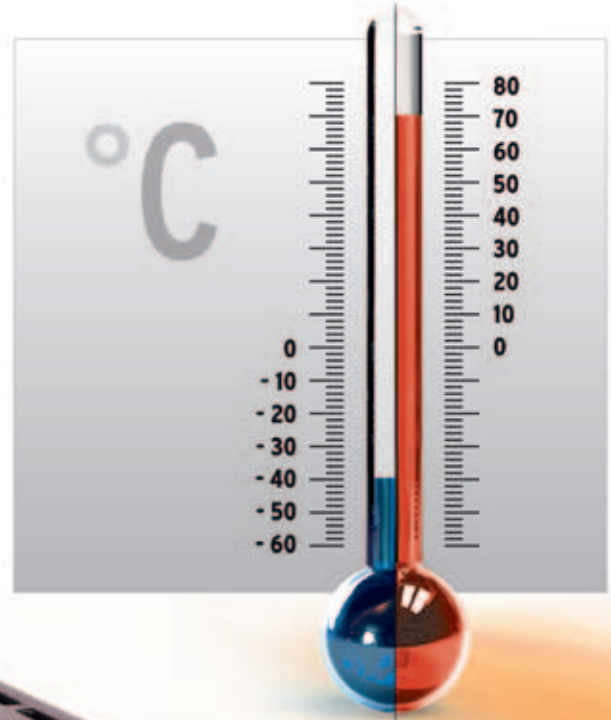
S8VK-sarjan laitteet tarjoavat joustavuutta koneiden suunnitteluun. Tarvittavien kytkentöjen määrä on pieni ja kätevän DIN-kiskokiinnikkeen ansiosta asennus onnistuu helposti yhdellä kädellä, joten säästät myös aikaa ja kustannuksia.

### **Markkinoiden pienimmät laitteet**

S8VK-sarjan laitteet on suunniteltu säästämään tilaa. Nämä ovat Omronin tuotevalikoiman ja tämän hetken markkinoiden pienimmät virtalähteet.

# Luotettavuutta kovissakin olosuhteissa

S8VK-virtalähteet toimivat yhtä luotettavasti kaikissa asennusympäristöissä koko käyttökänsä ajan. Laaja  $-40$ – $+70$  °C:n käyttölämpötila-alue takaa luotettavan toiminnan myös olosuhteissa, jotka eivät sovellu muille virtalähteille. Tärinää kestävä DIN-kiskokiinnikkeen ansiosta S8VK-sarjan laitteet sietävät erinomaisesti myös lähellä olevien koneiden aiheuttamaa tärinää.



# Helppo ja nopea asennus

## Helpotusta arkeen

Tavoitteenamme on ollut luoda tuote, joka helpottaa jokapäiväistä työtä. Tästä hyvänä esimerkkinä ovat yksityiskohdat, jotka on huomioitu kehitystyössä asennusta silmällä pitäen. Säästät aikaa ja vaivaa, kun voit asentaa laitteen hetkessä yhdellä kädellä vakio malliseen DIN-kiskoon. S8VK-virtalähteissä on lisäksi kahdet DC-lähtöliittimet (kolme miinusliitintä varten), joten myös kytkentöjen tekeminen on nopeaa ja vaivatonta.



## Pitkä käyttöikä - taatusti

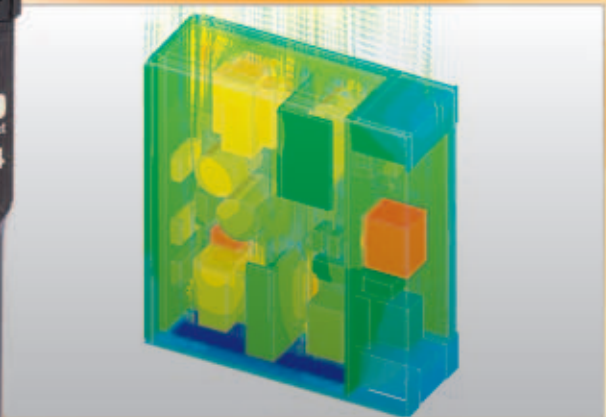
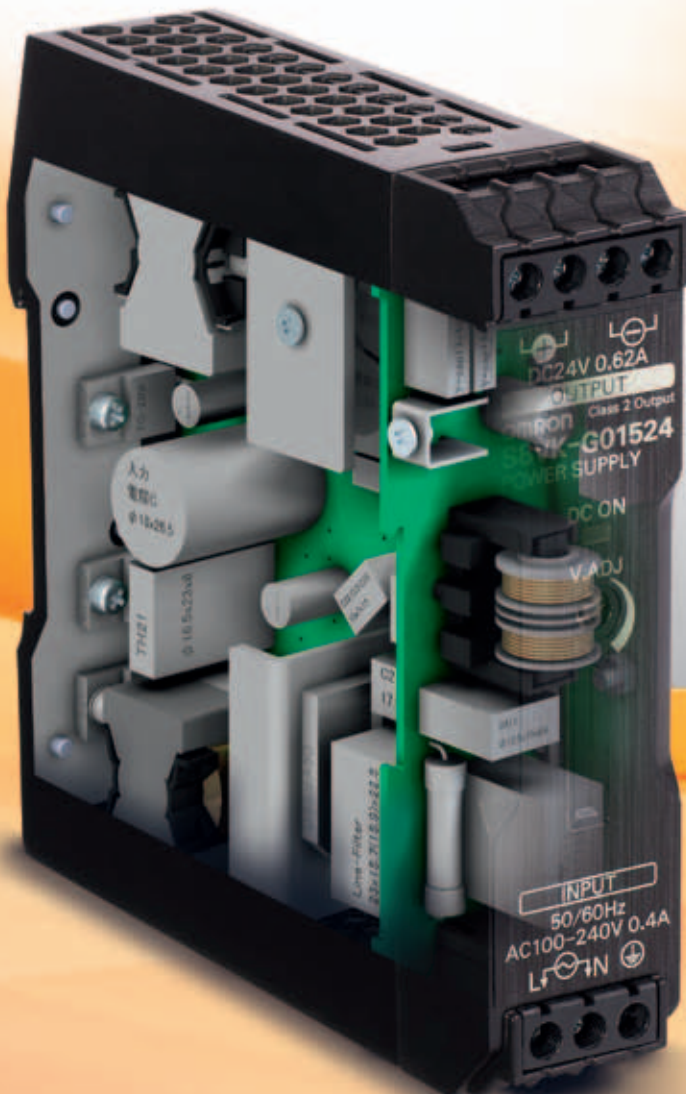
S8VK-sarjan laitteiden suunnittelussa on otettu huomioon kansainväliset turvallisuusstandardit. Virtalähteet on myös hyväksytty merenkulkualan sovelluksia varten, ja kaikilla malleilla on täysi kolmen vuoden takuu yrityksesi valmistamien koneiden vientimaasta riippumatta. Korkeat MTBF-arvot takaavat, että S8VK-virtalähteet toimivat vikaantumatta muita laitteita pidempään.

# Markkinoiden pienimmät laitteet

## Suunnittelun perustana pieni koko

Koneiden suunnittelussa koolla on merkitystä. Siksi Omron on hyödyntänyt kehitystyössä ainutlaatuista lämpösimulointiohjelmistoa, jonka ansiosta S8VK-sarjan virtalähteillä on suuri tehotiheys ja ne ovat markkinoiden pienimpiä.

Tämän lisäksi S8VK-malliston laitteet ovat entistä tyylikkäämpiä.



Lämpökuva

Komponentit

# 361°-ajattelu

## Täydellinen vaihtoehto omiin tarpeisiisi

Omronin tuotevalikoimaan kuuluu kolme tuoteperhettä, jotka tarjoavat täydellisen vaihtoehdon kaikkiin tarpeisiin:

- Edulliset ja laadusta tinkimättömät S8VK-C Lite -mallit.
- Perustason S8VK-G Pro -mallit, jotka tarjoavat paremman suojauksen ja enemmän ominaisuuksia.
- Erityissovelluksiin ja -tarpeisiin suunnitellut huipputason S8VK-R Pro plus -mallit (varmennusyksiköt).

Omronin uuden 361°-ajattelun ansiosta käytössäsi on kattava tuotevalikoima, josta löydät aina täydellisen vaihtoehdon omiin tarpeisiisi. Ole varma – valitse Omron.

Tuotesarja	LITE S8VK-C	PRO S8VK-G	PROplus
CE- ja turvastandardit	CE, EN60950-1, cURus	CE, EN60950-1 EN50178, cULus, cURus	Ominaisuudet luotettavia varmennusjärjestelmiä varten 1. Varmennuksen merkkivalo. 2. Virrantasauksen merkkivalo. 3. Lähtösignaali tilan tarkistamista varten.
SYÖTTÖ	100–240 VAC	100–240 VAC, 90–350 VDC	
Käyttölämpötila	–20–60 °C	–40–70 °C	
EMI	EN55011 luokka A	EN55011 luokka B	
EN 61000-3-2	Ei	Kyllä	
Rinnakkaiskäyttö	Ei	Kyllä	
Standardit	Ei	Turvamuuntaja, EN561558-2-16, EN60204-1 PELV	
Lisäominaisuudet	Ei	Tehonlisäys 120 %	



## Tilaustiedot

## S8VK-G-sarja



Malli	Tehoarvot	Tulojännite	Lähtöjännite	Lähtövirta	Koko (L x K x S) [mm]	Tilaukoodi
Virtalähde Yksivaiheinen	15 W	100–240 V AC  Sallittu vaihteluväli: 85–264 V AC, 90–350 V DC, 2 vaihetta vähemmän kuin 240 V AC	5 V	3 A	22,5 × 90 × 90	S8VK-G01505
			12 V	1,2 A		S8VK-G01512
			24 V	0,65 A		S8VK-G01524
	30 W		5 V	5 A	32 × 90 × 90	S8VK-G03005
			12 V	2,5 A		S8VK-G03012
			24 V	1,3 A		S8VK-G03024
	60 W		12 V	4,5 A	32 × 90 × 110	S8VK-G06012
			24 V	2,5 A		S8VK-G06024
	120 W		24 V	5 A	40 × 125 × 113	S8VK-G12024
			240 W	10 A		60 × 125 × 140
	480 W		48 V	5 A	95 × 125 × 140	
			48 V	20 A		S8VK-G48024
			48 V	10 A	S8VK-G48048	

## S8VK-C-sarja



Malli	Tehoarvot	Tulojännite	Lähtöjännite	Lähtövirta	Koko (L x K x S) [mm]	Tilaukoodi
Virtalähde Yksivaiheinen	60 W	Yksivaiheiset 100–240 V AC  (Sallittu vaihteluväli: 85–264 V AC)	24 V	2,5 A	32 × 90 × 110	S8VK-C06024
	120 W		24 V	5 A	40 × 125 × 113	S8VK-C12024
	240 W		24 V	10 A	60 × 125 × 140	S8VK-C24024
	480 W		24 V	20 A	95 × 125 × 140	S8VK-C48024

## S8VK-R-sarja



Malli	Tulojännite	Lähtövirta	Koko (L x K x S) [mm]	Tilaukoodi
Varamoduuli	5–30 V DC	10 A	32 × 90 × 110	S8VK-R10
	12–60 V DC	20 A	40 × 125 × 113	S8VK-R20

## Tiedot

## S8VK-sarja

Malli	S8VK-G		
Teho (keskim.)	90%		
Tulo	Nimellistulojännite	100–240 V AC	
	Sallittu vaihteluväli	85–264 V AC, 90–350 V DC 2 vaihetta vähemmän kuin 240 V AC	
	Harmoniset virtapäästöt	Yhdenmukainen EN 61000-3-2 -standardin kanssa	
	Vuotovirta	200 V:n vaihtovirralla	Enintään 1 mA
	Syöksyvirta	230 V:n vaihtovirralla	Enintään 40 A
Lähtö	Jänniteensäätöalue	–10–15 % (säädin V.ADJ)	
	Aaltoilu	2,0 % (p-p) maks. (nimellisellä tulo-/lähtöjännitteellä)	
	Tulon vaihtelun vaikutus	0,5 % maks. (85–264 V AC, 100 %:n kuorma)	
	Kuorman vaihtelun vaikutus	3,0 % maks. (5 V), 2,0 % maks. (12 V), 1,5 % maks. (24, 48 V), 0–100 %:n kuormalla	
	Lämpötilan vaihtelun vaikutus	0,05 %/°C maks.	
	Käynnistysaika	Enintään 1 000 ms	
Pitoaika	Vähintään 20 ms		
Lisätoiminnot	Ylikuormitussuojaus	Kyllä, 130 % nimellisvirrasta -tyyppinen	
	Power Boost	120 % nimellisvirrasta * Katso Power Boost-toiminto	
	Ylijännitesuoja	Kyllä	
	Rinnankäyttö	Mahdollista 2 yksikköön	
	Sarjakäyttö	Mahdollista 2 yksikköön	



Malli	S8VK-G	
Muut	Käyttöympäristön lämpötila	-40...70 °C (-40...158 °F) * Katso kohta Kuormituskäyrä
	Varastointilämpötila	-40...85 °C (-40...185 °F)
	Käyttöympäristön kosteus	25-95 % (Säilytyskosteus: 25-95 %)
	Läpilyöntilujuus (havaitseminen: 20 mA)	3,0 kV AC/1 min. (kaikkien tulojen ja lähtöjen välillä) 2,0 kV AC/1 min. (kaikkien tulojen ja PE-liittimen välillä) 1,0 kV AC/1 min. (kaikkien lähtöjen ja PE-liittimen välillä)
	Eristysvastus	100 MΩ min. (kaikkien lähtöjen ja kaikkien tulojen ja PE-liittimien välillä) / 500 V DC
	Tärinänkestävyys	10-55 Hz, 0,375 mm:n yksittäisamplitudille 2 h kukin X-, Y- ja Z-suuntiin 10-150 Hz, 0,35 mm:n yksittäisamplitudille (enint. 5 G) 80 min kukin X-, Y- ja Z-suuntiin
	Iskunkestävyys	150 m/s <sup>2</sup> , 3 kertaa ±X-, ±Y- ja ±Z-suuntiin
	Lähdön merkkivalo	Kyllä (väri: vihreä), valaistus 80-90 % nimellisjännitteestä
	EMI	Täyttää standardit EN61204-3, EN55011 luokka B
	EMS	Täyttää standardin EN61204-3 korkealla vakavuusasteella
	Hyväksytyt standardit	UL: UL508 (listaus), UL60950-1, cUL: CSA C22.2 No.107.1 ja No.60950-1, EN/VDE: EN50178 (=VDE0160), EN60950-1 (=VDE0805) Merihyväksyntä (Lloyd's Register) UL1310 luokan 2 lähtö/15 W, 30 W, 60 W
	Täyttyvät standardit	SELV (EN60950/EN50178/UL60950-1), PELV (EN60240-1, EN50178), Safety of Power Transformers (EN61558-2-16) EN50274 for Terminal parts
	Suojausluokka	IP20/EN/IEC60529
	SEMI	F47-0706 (200-240 V AC)

## S8VK-C-sarja

Malli	S8VK-C	
Teho (keskim.)	87 %	
Tulo	Nimellistulojännite	100-240 V AC
	Sallittu vaihteluväli	85-264 V AC
	Syöksyvirta	Enintään 40 A
	230 V:n vaihtovirralla	
Lähtö	Jänniteensäätöalue	-10-10 % (säädin V.ADJ)
Lisätoiminnot	Ylikuormitusuojaus	Kyllä
	Ylijännitesuoja	Kyllä
Muut	Käyttöympäristön lämpötila	-20...60 °C (-4...140 °F)
	Varastointilämpötila	-25...65 °C (-13...149 °F)
	Lähdön merkkivalo	Kyllä
	EMI	Täyttää standardit EN61204-3, EN55011 luokka A
	EMS	Täyttää standardin EN61204-3 korkealla vakavuusasteella
	Hyväksytyt standardit	UL: UL508 (listaus), UL60950-1, cUL: CSA C22.2 No.107.1 ja No.60950-1, EN/VDE: EN50178 (=VDE0160), EN60950-1 (=VDE0805)
Suojausluokka	IP20/EN/IEC60529	

## S8VK-R-sarja (varayksiköt)

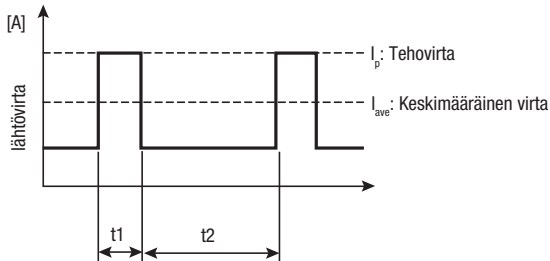
Malli	S8VK-R10	S8VK-R20
Nimellistulojännite	5-30 V	12-60 V
Lähtövirta	10 A	20 A
Jännitehäviö	1 V maks./10 A	1 V maks./20 A
Käyttölämpötila-alue	-40...70 °C	-40...70 °C
Turvallisuusstandardi	UL60950-1, UL508, cURus, cULus, EN50178, EN60950-1	
Signaalilähtö (vain yksi)	30 V DC 50 mA maks. MOS-valoreleellä	
Varamoduuli OK -näyttö	LED, toiminto ilmoittaa, että molemmat PS-yksiköt toimivat normaalisti.	
Tasapainon tarkistusnäyttö	LED, toiminnon avulla 2 yksikön PS-lähtöjännite saadaan tasapainoon	
Maadoitusliitin	-	Kyllä, yksi kpl kotelon maadoitusta varten

## Tiedot

### S8VK-G-sarja

#### Power Boost -toiminto

- Käytä tehotoimintoa enintään 10 sekuntia kerrallaan. Huomioi käytössä myös seuraavat rajoitukset. Muussa tapauksessa virtalähde voi vahingoittua.
- Varmista, että tehotoiminnon yhden käyttösyklin keskimääräinen virta ei ylitä nimellisvirtaa. Muussa tapauksessa virtalähde voi vahingoittua.
- Vähentää tehotoiminnon kuormitusvirran kuormitusta säätämällä ympäristön lämpötilaa ja asennussuuntaa.

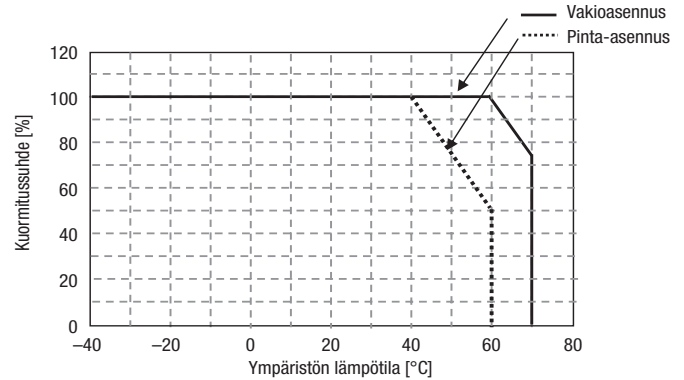


Määritellyt Power Boost -toiminnon saatavuusehdot.

- $t_1 \leq 10$  s
- $I_p \leq$  Nimellinen tehovirta
- $I_{ave} \leq$  Nimellisvirta

$$\text{Teho} = \frac{t_1}{t_1 + t_2} \times 100 [\%] \leq 30 \%$$

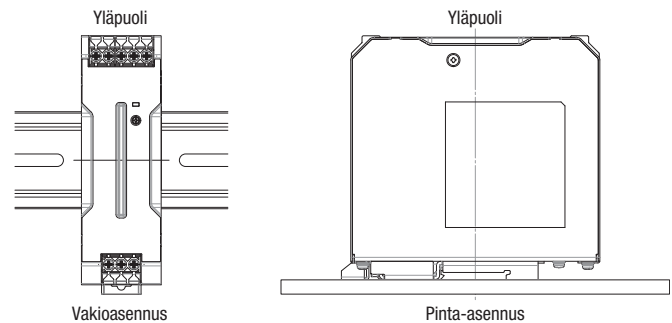
#### Kuormituskäyrä (vertailua varten)



Vakioasennusta varten.

-25...60 °C (-13...140 °F) 100 %: kuormalla

Kuormitettavuus -2,5 %:n kuormalla/K alkaen 60-70 °C:sta (140-158 °F:sta)



## Liittimet ja johdotus

### S8VK-G (15/30/60/120/240/480 W)

	TULO		LÄHTÖ		PE					
Malli	Amerikkalainen metallilangan standardimitta (AWG)	Säikeetön johdin/ säikeinen johdin	Amerikkalainen metallilangan standardimitta (AWG)	Säikeetön johdin/ säikeinen johdin	Amerikkalainen metallilangan standardimitta (AWG)	Säikeetön johdin/ säikeinen johdin				
S8VK-G01505	AWG 24-12	0,25-4 mm <sup>2</sup> /0,25-2,5 mm <sup>2</sup>	AWG 20-12	0,5-4 mm <sup>2</sup> /0,5-2,5 mm <sup>2</sup>	AWG 14-12	2,5 mm <sup>2</sup> -4 mm <sup>2</sup> /2,5 mm <sup>2</sup> 4 mm <sup>2</sup>				
S8VK-G01512			AWG 22-12	0,35-4 mm <sup>2</sup> /0,35-2,5 mm <sup>2</sup>						
S8VK-G01524			AWG 24-12	0,25-4 mm <sup>2</sup> /0,25-2,5 mm <sup>2</sup>						
S8VK-G03005	AWG 24-12	0,25-4 mm <sup>2</sup> /0,25-2,5 mm <sup>2</sup>	AWG 18-12	0,75-4 mm <sup>2</sup> /0,75-2,5 mm <sup>2</sup>			AWG 14-12	2,5 mm <sup>2</sup> -4 mm <sup>2</sup> /2,5 mm <sup>2</sup> 4 mm <sup>2</sup>		
S8VK-G03012			AWG 20-12	0,5-4 mm <sup>2</sup> /0,5-2,5 mm <sup>2</sup>						
S8VK-G03024			AWG 22-12	0,35-4 mm <sup>2</sup> /0,35-2,5 mm <sup>2</sup>						
S8VK-G06012	AWG 22-12	0,35-4 mm <sup>2</sup> /0,35-2,5 mm <sup>2</sup>	AWG 18-12	0,75-4 mm <sup>2</sup> /0,75-2,5 mm <sup>2</sup>					AWG 14-12	2,5 mm <sup>2</sup> -4 mm <sup>2</sup> /2,5 mm <sup>2</sup> 4 mm <sup>2</sup>
S8VK-G06024			AWG 20-12	0,5-4 mm <sup>2</sup> /0,5-2,5 mm <sup>2</sup>						
S8VK-G12024	AWG 22-10	0,35-6 mm <sup>2</sup> /0,35-4 mm <sup>2</sup>	AWG 18-10	0,75-6 mm <sup>2</sup> /0,75-4 mm <sup>2</sup>						
S8VK-G24024	AWG 20-10	0,5-6 mm <sup>2</sup> /0,5-4 mm <sup>2</sup>	AWG 14-10	2,5-6 mm <sup>2</sup> /2,5-4 mm <sup>2</sup>						
S8VK-G24048			AWG 18-10	0,75-6 mm <sup>2</sup> /0,75-4 mm <sup>2</sup>						
S8VK-G48024	AWG 16-10	1,5-6 mm <sup>2</sup> /1,5-4 mm <sup>2</sup>	AWG 12-10	4-6 mm <sup>2</sup> /4 mm <sup>2</sup>	AWG 14-10	2,5-6 mm <sup>2</sup> /2,5-4 mm <sup>2</sup>				
S8VK-G48048			AWG 14-10	2,5-6 mm <sup>2</sup> /2,5-4 mm <sup>2</sup>						

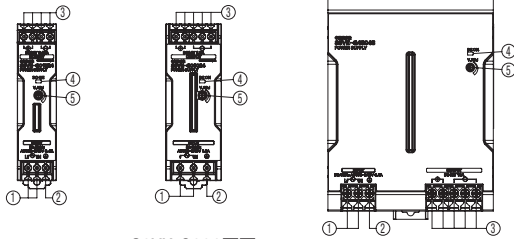
\* Kuorittavat johdot: 8 mm

## S8VK-G-laitekuvaus

S8VK-G015□□

S8VK-G060□□

S8VK-G480□□



S8VK-G030□□

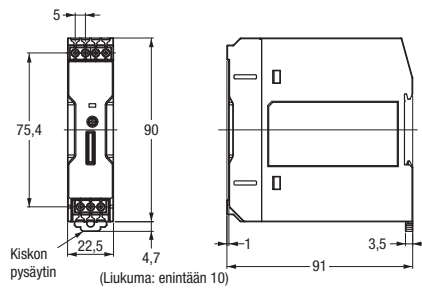
S8VK-G12024

S8VK-G240□□

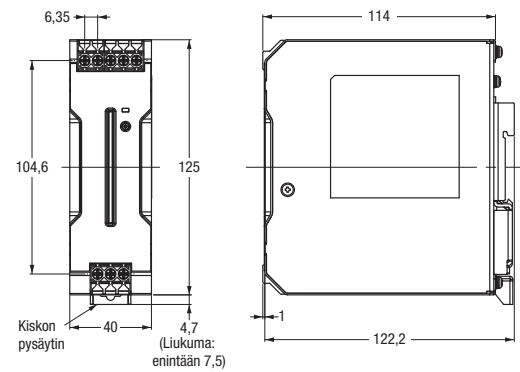
Nro	Nimi	Toiminto
1	AC-tulonavat, (L) ja (N) Sulake sijaitsee L-puolella.	
2	PE (suojamaadoitus) -liitin.	Turvallisuusnormeissa säädetty suojamaadoitusliitin on käytössä. Yhdistä täysin maahan.
3	DC-lähtönapa (+V) + (-V)	
4	Lähdön merkkivalo (DC käytössä: vihreä)	
5	Lähtöjännitteen säädin (V.ADJ)	

## S8VK-G:n mitat

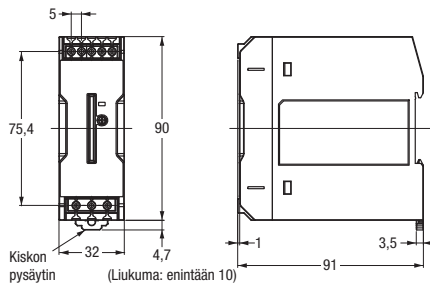
S8VK-G015□□



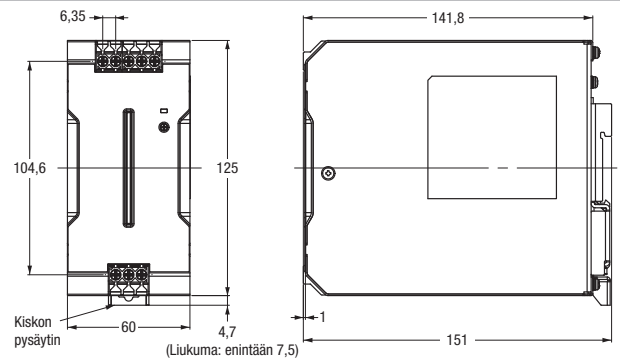
S8VK-G12024



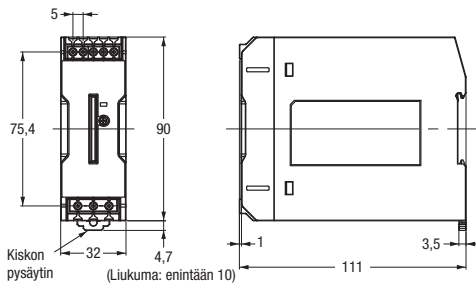
S8VK-G030□□



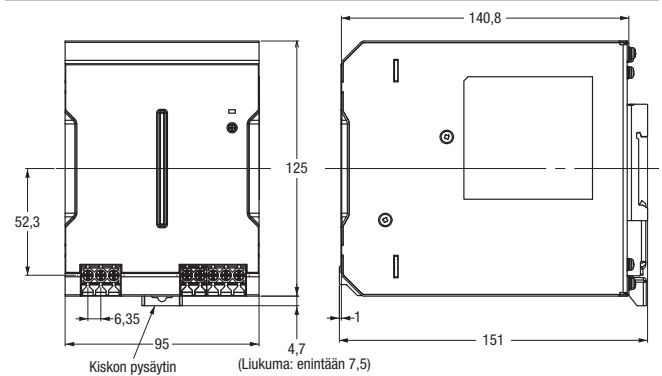
S8VK-G240□□



S8VK-G060□□



S8VK-G480□□



**OMRON EUROPE B.V.** Wegalaan 67-69, NL-2132 JD, Hoofddorp, Alankomaat. Puh: +31 (0) 23 568 13 00 Faksi: +31 (0) 23 568 13 88 industrial.omron.eu

## SUOMI

### Omron Electronics Oy

Bertel Jungin aukio 7 b, FI-02600 Espoo

Puh: +358 (0) 207 464 200

Faksi: +358(0) 207 464 250

industrial.omron.fi

**Tampere** Puh: +358 (0) 207 464 200 (yleis)

**Vaasa** Puh: +358 (0) 207 464 200

## Alankomaat

Puh: +31 (0) 23 568 11 00  
industrial.omron.nl

## Belgia

Puh: +32 (0) 2 466 24 80  
industrial.omron.be

## Espanja

Puh: +34 913 777 900  
industrial.omron.es

## Etelä-Afrikka

Puh: +27 (0)11 579 2600  
industrial.omron.co.za

## Iso-Britannia

Puh: +44 (0) 870 752 0861  
industrial.omron.co.uk

## Italia

Puh: +39 02 326 81  
industrial.omron.it

## Itävalta

Puh: +43 (0) 2236 377 800  
industrial.omron.at

## Norja

Puh: +47 (0) 22 65 75 00  
industrial.omron.no

## Portugali

Puh: +351 21 942 94 00  
industrial.omron.pt

## Puola

Puh: +48 22 458 66 66  
industrial.omron.pl

## Ranska

Puh: +33 (0) 1 56 63 70 00  
industrial.omron.fr

## Ruotsi

Puh: +46 (0) 8 632 35 00  
industrial.omron.se

## Saksa

Puh: +49 (0) 2173 680 00  
industrial.omron.de

## Sveitsi

Puh: +41 (0) 41 748 13 13  
industrial.omron.ch

## Tanska

Puh: +45 43 44 00 11  
industrial.omron.dk

## Tsekki

Puh: +420 234 602 602  
industrial.omron.cz

## Turkki

Puh: +90 212 467 30 00  
industrial.omron.com.tr

## Unkari

Puh: +36 1 399 30 50  
industrial.omron.hu

## Venäjä

Puh: +7 495 648 94 50  
industrial.omron.ru

**Muita Omronin edustajia**  
industrial.omron.eu

## Automaatiojärjestelmät

• Ohjelmoitavat logiikat (PLC) • Käyttöliittymät (HMI) • Etä-I/O • Teollisuus-PC:t • Ohjelmistot

## Liike ja käytöt

• Liikkeenohjausjärjestelmät • Servojärjestelmät • Taajuusmuuttajat • Robotit

## Ohjauskomponentit

• Lämpötilansäätimet • Teholähteet • Aikareleet • Laskurit • Ohjelmoitavat releet  
• Digitaaliset paneelimitarit • Sähkömekaaniset releet • Valvontareleet • Puolijohdereleet  
• Rajakytkimet • Painikekytkimet • Pienjännitekytkinlaitteet

## Anturit ja turvatuotteet

• Valokennot • Induktiiviset anturit • Kapasitiiviset anturit • Kytentäkaapelit  
• Lasermittalaitteet • Konenäköjärjestelmät • Turvaväylät • Turva-anturit  
• Turvareleet • Turvaovirajat