

S8VK-STRØMFORSYNING

Pålitelig og enkel å bruke - over hele verden



- » Den mest kompakte designen på markedet
- » Tåler tøffe omgivelser
- » Enkel og rask installering



Kompakt strømtilførsel ...

Omron har utviklet en ny og spennende serie med kompakte strømforsyninger. Med den samme høye kvaliteten og den praktiske designen som gjorde vår forrige serie sikker, pålitelig og enkel å installere, er den nye S8VK-serien enda tøffere, mer kompakt og mer brukervennlig.

Omron er verdensledende innen utvikling og produksjon av industrielle strømforsyninger. Vi lanserte vårt første kompakte produkt, S82K, i 1987, og den kompakte S8VS-serien har vært et automatisk valg for kundene våre siden 2002.

For å sørge for at vi tilbyr den perfekte løsningen for alle kunders behov, har Omron lansert tre forskjellige serier: den kostnadseffektive S8VK-C, standardserien S8VK-G og den eksklusive S8VK-R-serien (redundansenhet).



... det utgjør en enorm forskjell!



Tre gode grunner til at S8VK er den riktige strømforsyningen for deg:

Tåler tøffe omgivelser

Omron er overbevist om at S8VK vil overgå de høye forventningene dine. Den robuste designen og konstruksjonen tåler de tøffeste omgivelsene og gir stabil bruk innenfor et bredt temperaturområde. På grunn av høye MTBF-tall vil S8VK-strømforsyningen fortsette å fungere der andre stopper.

Enkel og rask installering

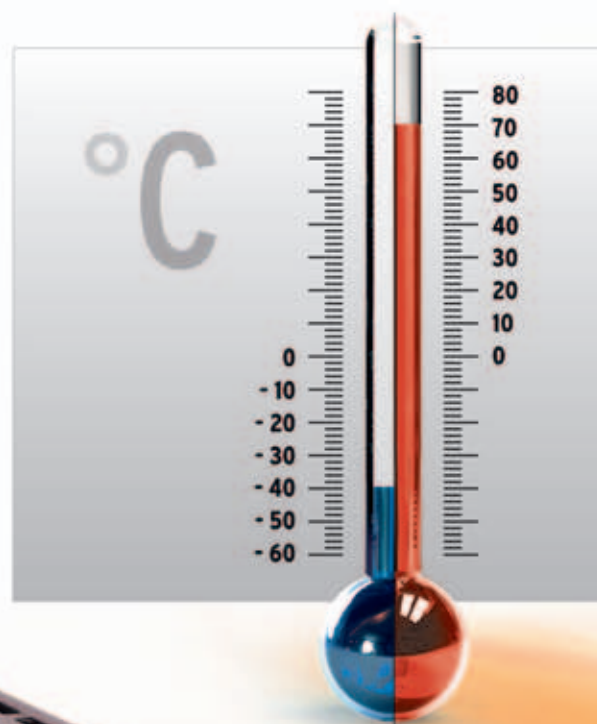
S8VK-serien gir deg ikke bare bedre fleksibilitet på grunn av maskinens design, den gjør også at du sparer tid og utgifter takket være de få tilkoblingskravene og den enkle monteringen som oppnås med den forbedrede DIN-monteringsklypen.

Den mest kompakte designen på markedet

S8VK-serien, som er designet med tanke på å være plassbesparende, er vår mest kompakte strømforsyningsserie noensinne, og den mest kompakte serien som finnes på dagens marked.

Tåler tøffe omgivelser

Uansett hvor S8VK installeres, vil den gi den samme pålitelige ytelsen gjennom hele levetiden. Det brede driftstemperaturområdet på mellom -40 og +70 °C garanterer stabil bruk i alle omgivelser der andre strømforsyninger vil få problemer. Men fordelene med den robuste designen slutter ikke der, for S8VK tåler også vibrasjonene som kommer fra maskineri i nærheten. Dette er mulig på grunn av den vibrasjonsbestandige DIN-monteringsklemmen.



Enkel og rask installering

Gjør livet enklere

Installeringsmulighetene er et godt eksempel på hvor detaljerte vi har vært i utviklingen av et produkt som vil gjøre livet enklere. Bare klikk på en standard DIN-klemme med én hånd. Problemfritt og tidsbesparende! I tillegg inneholder S8VK et dobbelt sett med DC-terminaler (tre for den negative terminalen), noe som betyr at du også vil bruke mindre tid på tilkoblingen.



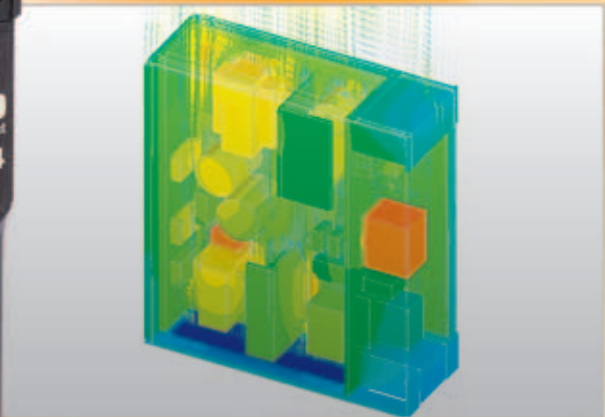
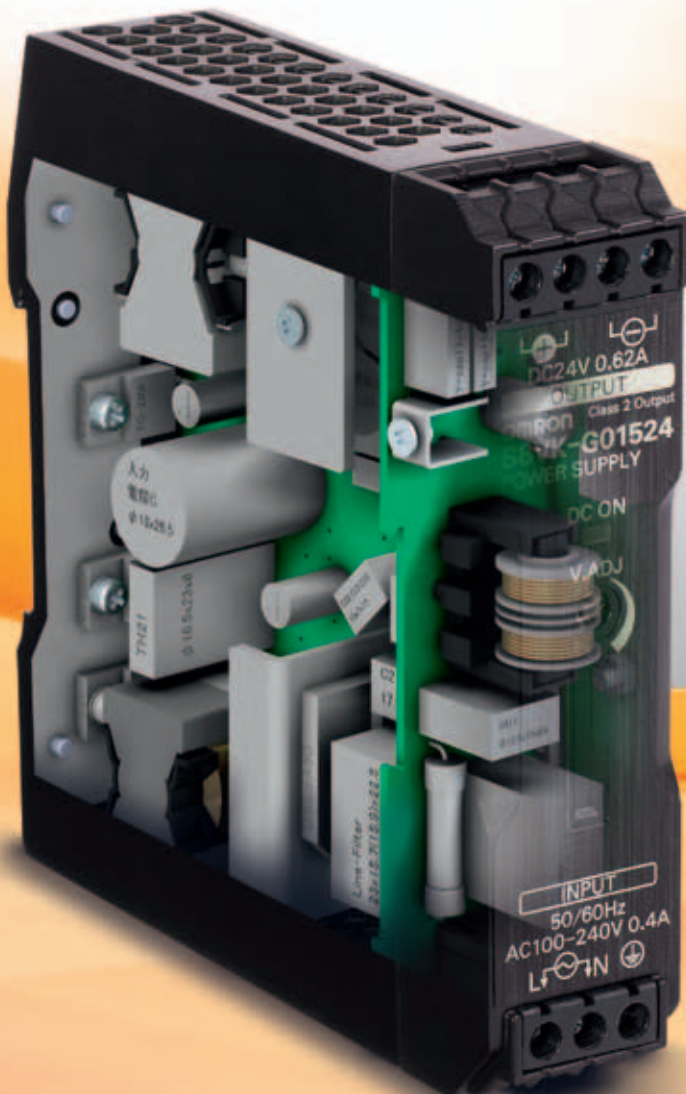
Langtidsgaranti

S8VK, som er designet etter internasjonale sikkerhetsstandarder, er til og med godkjent for marine bruksområder og har en fullstendig treårsgaranti på alle modeller, uansett hvilket land maskinen eksporteres til! På grunn av høye MTBF-tall vil S8VK-strømforsyningen fortsette der andre stopper.

Den mest kompakte designen på markedet

Plassbesparende design

Omron vet at størrelse er viktig for maskindesignere, og dette er grunnen til at vi har lagt til vår eksklusive termiske simuleringsprogramvare i designen av S8VK. Dette gir en kraftfull pakke som er 13 % mindre enn sammenlignbare strømforsyninger og den minste på markedet av denne typen. Og S8VK har et stiligere utseende enn tidligere modeller.



Termisk visning

Komponentvisning

361°-tilnærmingen

Den passer perfekt til behovene dine

For å sørge for at vi har den perfekte løsningen for behovene dine, tilbyr Omron tre forskjellige serier:

- Den kostnadseffektive S8VK-C Lite-serien med enestående kvalitet.
- Standardserien S8VK-G Pro Line, som er vårt "installer og glem"-alternativ som tilbyr lenger levetid, bedre beskyttelse og flere funksjoner.
- Den mest eksklusive serien er S8VK-R Pro plus (redundansenheter), som er designet for spesifikke bruksområder og spesielle krav.

Vår nye 361°-tilnærming gir ikke bare en komplett løsning, den plasserer deg også i sentrum av produktutvelgelsesprosessen. Tilnærmingen fører deg til et produkt som passer perfekt – med en ekstra grad av kvalitet du får ved å velge Omron.

Innhold	LITE S8VK-C	PRO S8VK-G	PROplus
CE & Safety-standard	CE, EN60950-1, cURus	CE, EN60950-1 EN50178, cULus, cURus	Funksjoner for et redundanssystem med høy pålitelighet 1. Lampe for redundans OK 2. Lampe for strømstøttebalanse 3. Signalgang for statusbekreftelse.
INNGANG	100–240 VAC	100–240 VAC, 90–350 VDC	
Driftstemperatur	-20 til 60°C	-40 til 70°C	
EMI	EN55011 Class A	EN55011 Class B	
EN 61000-3-2	Nei	Ja	
Parallell bruk	Nei	Ja	
Følgende standarder	Nei	Sikkerhetsomformer, EN561558-2-16, EN60204-1 PELV	
Ekstra funksjoner	Nei	Strømførsterker 120 %	



Bestillingsinformasjon

S8VK-G-serien



Type	Nominell effekt	Inngangsspenning	Utgangsspenning	Utgangsstrøm	Mål (B × H × D) [mm]	Bestillingskode
Strømforsyning Enfaset	15 W	100 til 240 VAC Tillatt område: 85 til 264 VAC, 90 til 350 VDC, tofaset mindre enn 240 VAC	5 V	3 A	22,5 × 90 × 90	S8VK-G01505
			12 V	1,2 A		S8VK-G01512
			24 V	0,65 A		S8VK-G01524
	30 W		5 V	5 A	32 × 90 × 90	S8VK-G03005
			12 V	2,5 A		S8VK-G03012
			24 V	1,3 A		S8VK-G03024
	60 W		12 V	4,5 A	32 × 90 × 110	S8VK-G06012
			24 V	2,5 A		S8VK-G06024
	120 W		24 V	5 A	40 × 125 × 113	S8VK-G12024
			240 W	24 V		10 A
	480 W			48 V	5 A	95 × 125 × 140
			24 V	20 A	S8VK-G48024	
	48 V		10 A	S8VK-G48048		

S8VK-C-serien



Type	Nominell effekt	Inngangsspenning	Utgangsspenning	Utgangsstrøm	Mål (B × H × D) [mm]	Bestillingskode
Strømforsyning Enfaset	60 W	Enfaset	24 V	2,5 A	32 × 90 × 110	S8VK-C06024
	120 W	100 til 240 VAC	24 V	5 A	40 × 125 × 113	S8VK-C12024
	240 W	(Tillatt område: 85 til 264 VAC)	24 V	10 A	60 × 125 × 140	S8VK-C24024
	480 W		24 V	20 A	95 × 125 × 140	S8VK-C48024

S8VK-R-serien



Type	Inngangsspenning	Utgangsstrøm	Mål (B × H × D) [mm]	Bestillingskode
Redundansmodul	5 til 30 VDC	10 A	32 × 90 × 110	S8VK-R10
	12 til 60 VDC	20 A	40 × 125 × 113	S8VK-R20

Spesifikasjoner

S8VK-serien

Type	S8VK-G	
Effektivitet (gjennomsnitt)	90%	
Inngang	Nominell inngangsspenning	Fra 100 til 240 VAC
	Tillatt område	85 til 264 VAC, 90 til 350 VDC tofaset under 240 VAC
	Harmonisk strømemisjon	Oppfyller EN61000-3-2
	Lekkasjestrøm ved 200 VAC	Maks. 1 mA
	Inngangsstrøm ved 230 VAC	Maks. 40 A
Utgang	Justeringsområde for spenning	-10 % til 15 % (med V.ADJ)
	Rippel	Maks. 2,0 % (p-p) (ved nominell inngangs-/utgangsspenning)
	Påvirkning av inngangsvariasjon	Maks. 0,5 % (ved 85 til 264 VAC, 100 % belastning)
	Påvirkning av belastningsvariasjon	3,0 % maks. (5 V), 2,0 % maks. (12 V), 1,5 % maks. (24, 48 V), ved 0 % til 100 % belastning
	Påvirkning av temperaturvariasjon	Maks. 0,05 °C
	Oppstartstid	1.000 ms maks.
	Holdetid	Min. 20 ms
Tilleggsfunksjoner	Overlastvern	Ja, 130 % av merkestrøm
	Power boost	120 % av merkestrøm * Se "Power boost"
	Overspenningsvern	Ja
	Paralleldrif	Mulig for opptil 2 enheter
	Seriedrift	Mulig for opptil 2 enheter

Type	S8VK-G	
Annet	Omgivelsestemperatur, drift	-40 til 70 °C * Se "Reduksjonskurve"
	Lagringstemperatur	-40 til 85 °C
	Luftfuktighet, drift	25 til 95 % (lagring: 25 til 95 %)
	Dielektrisk styrke (deteksjonsstrøm: 20 mA)	3,0 kVAC i 1 min. (mellom alle innganger og utganger) 2,0 kVAC i 1 min. (mellom alle innganger og jordingsterminal) 1,0 kVAC i 1 min. (mellom alle utganger og jordingsterminal)
	Isolasjonsmotstand	Min. 100 M Ω (mellom alle utganger og alle innganger/jordingsterminaler) ved 500 VDC
	Vibrasjonsbestandighet	10 til 55 Hz, 0,375-mm enkeltamplitude for 2 t hver i X-, Y- og Z-retninger 10 til 150 Hz, 0,35-mm enkeltamplitude, 5 ganger hver i X-, Y- og Z-retning i 80 min
	Støtmotstandsdyktighet	150 m/s ² , 3 ganger i hver av retningene $\pm X$, $\pm Y$ og $\pm Z$
	Utgangsindikator	Ja (farge: grønn), lyser fra 80 % til 90 % av merkespenning
	EMI	Oppfyller EN61204-3, EN55011 klasse B
	EMS	Oppfyller EN61204-3 høye intensitetsnivåer
	Godkjente standarder	UL: UL508 (oppført), UL60950-1, cUL: CSA C22.2 nr.107.1 og nr.60950-1, EN/VDE: EN50178 (=VDE0160), EN60950-1 (=VDE0805) Marin godkjenning (Lloyd's Register) UL1310 klasse 2-utgang for 15 W, 30 W, 60 W
	Oppfytte standarder	SELV (EN60950/EN50178/UL60950-1), PELV (EN60240-1, EN50178), Sikkerhet ved strømtransformatorer (EN61558-2-16) EN50274 for terminaldeler
	Beskyttelsesgrad	IP20 ved EN/IEC60529
	SEMI	F47-0706 (200 til 240 VAC)

S8VK-C-serien

Type	S8VK-C	
Effektivitet (gjennomsnitt)	87 %	
Inngang	Nominell inngangsspenning	Fra 100 til 240 VAC
	Tillatt område	Fra 85 til 264 VAC
	Inngangsstrøm ved 230 VAC	Maks. 40 A
Utgang	Justeringsområde for spenning	-10 % til 10 % (med V.ADJ)
Tilleggsfunksjoner	Overlastvern	Ja
	Overspenningsvern	Ja
Annet	Omgivelsestemperatur, drift	-20 til 60 °C
	Lagringstemperatur	-25 til 65 °C
	Utgangsindikator	Ja
	EMI	Oppfyller EN61204-3, EN55011 klasse A
	EMS	Oppfyller EN61204-3 høye intensitetsnivåer
	Godkjente standarder	UL: UL508 (oppført), UL60950-1, cUL: CSA C22.2 nr. 107.1 og nr. 60950-1, EN/VDE: EN50178 (=VDE0160), EN60950-1 (=VDE0805)
Beskyttelsesgrad	IP20 ved EN/IEC60529	

S8VK-R-serien (redundansenheter)

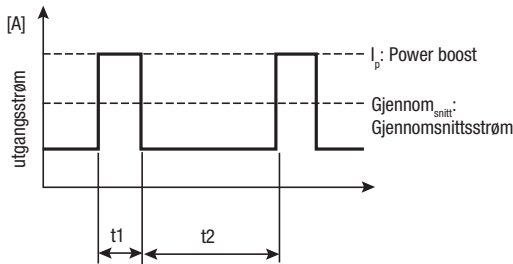
Type	S8VK-R10	S8VK-R20
Nominell inngangsspenning	5 til 30 V	12 til 60 V
Utgangsstrøm	10 A	20 A
Spenningsstap	1 V maks. ved 10 A	1 V maks. ved 20 A
Driftstemperaturområde	-40 til 70 °C	-40 til 70 °C
Sikkerhetsstandarder	UL60950-1, UL508, cURus, cULus, EN50178, EN60950-1	
Signalutgang (bare én)	30 VDC 50 mA maks. ved foto-MOS-relé	
Redundans OK-display	LED, funksjonen som angir at begge strømforsyningene fungerer normalt.	
Balansesjekk display	LED, funksjonen som angir balansen for utgangsspenningen for de to strømforsyningene	
Jordingsklemme	-	Ja, en for chassisjording

Spesifikasjoner

S8VK-G-serien

Power Boost funksjon

- Ikke bruk power boost funksjonen i mer enn 10 sekunder. La heller ikke driftssyklusen overstige følgende forhold. Disse forholdene kan skade strømforsyningen.
- Sørg for at gjennomsnittsstrømmen i én power boost syklus ikke overstiger merket utgangsstrøm. Dette kan skade strømforsyningen.
- Reduser belastningen fra power boosten ved å justere omgivelsestemperaturen og monteringsretningen.

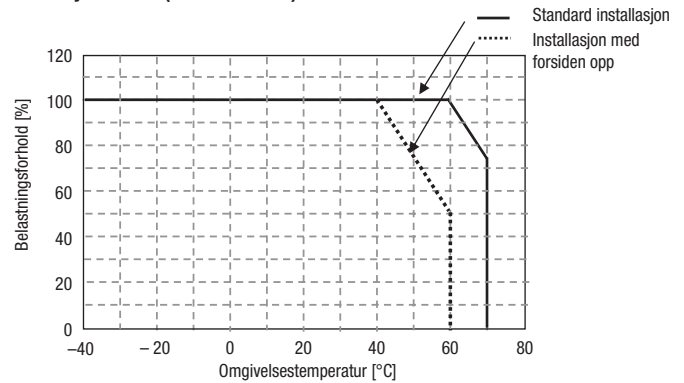


Definert forhold for tilgjengelighet av power boost.

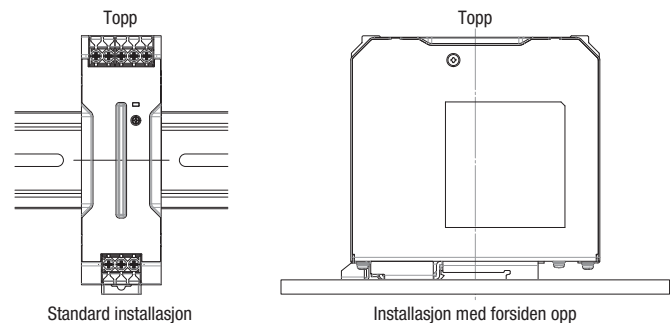
- $t_1 \leq 10 \text{ s}$
- $I_p \leq \text{Nominell power boost}$
- $G_{j.\text{snitt}} \leq \text{Nominell strøm}$

$$\text{Drift} = \frac{t_1}{t_1 + t_2} \times 100 [\%] \leq 30 \%$$

Reduksjonskurve (som referanse)



For standard installasjon.
 -25 til 60 °C ved 100 % belastning
 Reduksjon -2,5 % av belastning/K fra 60 to 70 °C



Terminaler og kabling

S8VK-G(15/30/60/120/240/480 W)

Modell	INNGANG		UTGANG		PE	
	AWG	Entrådet/ flertrådet	AWG	Entrådet/ flertrådet	AWG	Entrådet/ flertrådet
S8VK-G01505	AWG24 til 12	0,25 til 4 mm ² /0,25 til 2,5 mm ²	AWG20 til 12	0,5 til 4 mm ² /0,5 til 2,5 mm ²	AWG14 til 12	2,5 mm ² til 4 mm ² /2,5 mm ² 4 mm ²
S8VK-G01512			AWG22 til 12	0,35 til 4 mm ² /0,35 til 2,5 mm ²		
S8VK-G01524			AWG24 til 12	0,25 til 4 mm ² /0,25 til 2,5 mm ²		
S8VK-G03005	AWG24 til 12	0,25 til 4 mm ² /0,25 til 2,5 mm ²	AWG18 til 12	0,75 til 4 mm ² /0,75 til 2,5 mm ²	AWG14 til 10	2,5 mm ² til 6 mm ² /2,5 mm ² 4 mm ²
S8VK-G03012			AWG20 til 12	0,5 til 4 mm ² /0,5 til 2,5 mm ²		
S8VK-G03024			AWG22 til 12	0,35 til 4 mm ² /0,35 til 2,5 mm ²		
S8VK-G06012	AWG22 til 12	0,35 til 4 mm ² /0,35 til 2,5 mm ²	AWG18 til 12	0,75 til 4 mm ² /0,75 til 2,5 mm ²	AWG14 til 10	2,5 mm ² til 6 mm ² /2,5 mm ² 4 mm ²
S8VK-G06024			AWG20 til 12	0,5 til 4 mm ² /0,5 til 2,5 mm ²		
S8VK-G12024	AWG22 til 10	0,35 til 6 mm ² /0,35 til 4 mm ²	AWG18 til 10	0,75 til 6 mm ² /0,75 til 4 mm ²	AWG14 til 10	2,5 mm ² til 6 mm ² /2,5 mm ² 4 mm ²
S8VK-G24024	AWG20 til 10	0,5 til 6 mm ² /0,5 til 4 mm ²	AWG14 til 10	2,5 til 6 mm ² /2,5 til 4 mm ²		
S8VK-G24048			AWG18 til 10	0,75 til 6 mm ² /0,75 til 4 mm ²		
S8VK-G48024	AWG16 til 10	1,5 til 6 mm ² /1,5 til 4 mm ²	AWG12 til 10	4 til 6 mm ² /4 mm ²	AWG14 til 10	2,5 til 6 mm ² /2,5 til 4 mm ²
S8VK-G48048			AWG14 til 10	2,5 til 6 mm ² /2,5 til 4 mm ²		

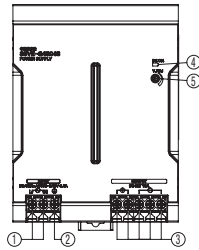
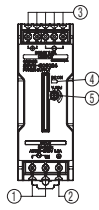
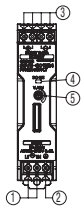
* Kabler som skal stripes: 8 mm

S8VK-G Terminologi

S8VK-G015□□

S8VK-G060□□

S8VK-G480□□



S8VK-G030□□

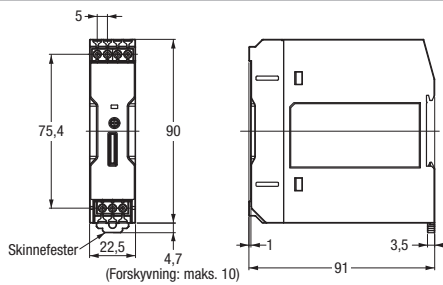
S8VK-G12024

S8VK-G240□□

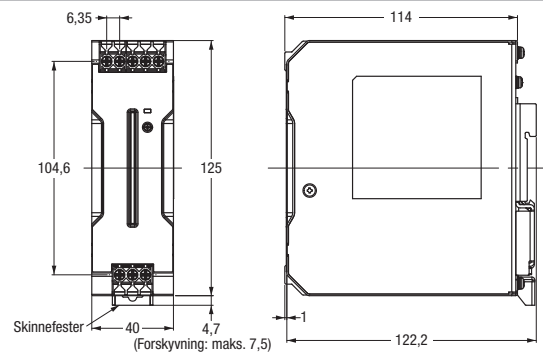
Nr.	Navn	Funksjon
1	AC-inngangsterminaler, (L) & (N) Sikringen er plassert på L-siden.	
2	Beskyttende jordterminal Det brukes en beskyttende jordingsterminal som forutsatt i sikkerhetsstandardene. Kobles helt til jord.	
3	Utgangsterminal for likestrøm (+V) + (-V)	
4	Utgangsindikator (DC PÅ: Grønn)	
5	Justering av utgangsspennning (V.ADJ)	

S8VK-G Dimensjoner

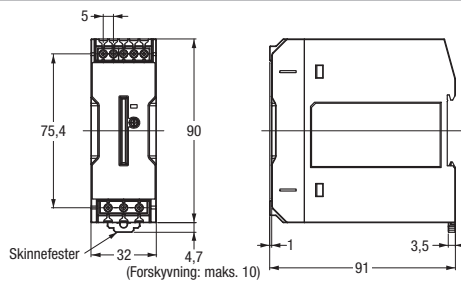
S8VK-G015□□



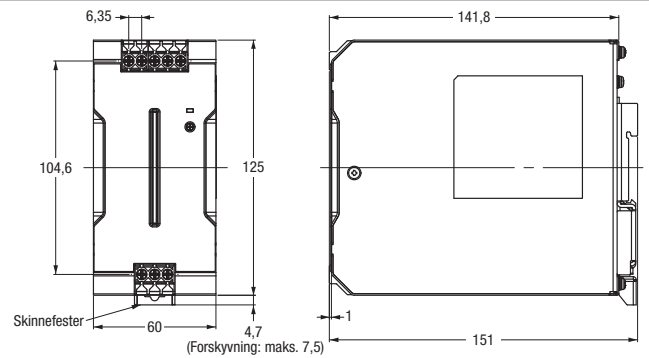
S8VK-G12024



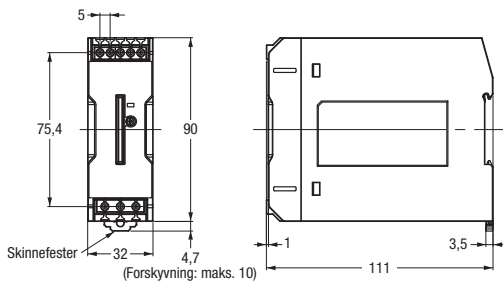
S8VK-G030□□



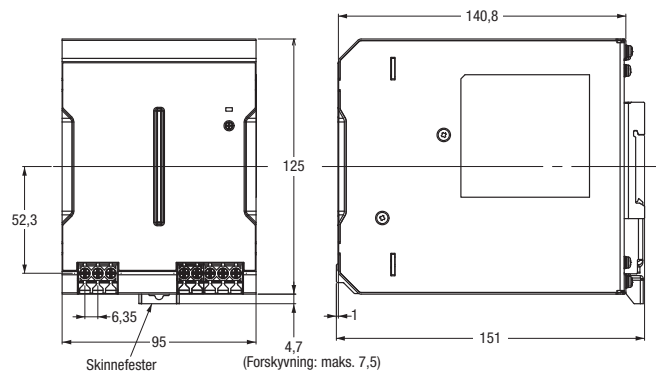
S8VK-G240□□



S8VK-G060□□



S8VK-G480□□



OMRON EUROPE B.V. Wegalaan 67-69, NL-2132 JD, Hoofddorp, Nederland. Tel: +31 (0) 23 568 13 00 Faks: +31 (0) 23 568 13 88 industrial.omron.eu

NORGE

Omron Electronics Norway AS

Ole Deviks vei 6, Oslo
Postboks 109 Bryn, 0611 Oslo
Tel: +47 (0) 22 65 75 00
Faks: +47 (0) 22 65 83 00
industrial.omron.no

Belgia

Tel: +32 (0) 2 466 24 80
industrial.omron.be

Danmark

Tel: +45 43 44 00 11
industrial.omron.dk

Finland

Tel: +358 (0) 207 464 200
industrial.omron.fi

Frankrike

Tel: +33 (0) 1 56 63 70 00
industrial.omron.fr

Italia

Tel: +39 02 326 81
industrial.omron.it

Nederland

Tel: +31 (0) 23 568 11 00
industrial.omron.nl

Østerrike

Tel: +43 (0) 2236 377 800
industrial.omron.at

Polen

Tel: +48 22 458 66 66
industrial.omron.pl

Portugal

Tel: +351 21 942 94 00
industrial.omron.pt

Russland

Tel: +7 495 648 94 50
industrial.omron.ru

Storbritannia

Tel: +44 (0) 870 752 08 61
industrial.omron.co.uk

Spania

Tel: +34 913 777 900
industrial.omron.es

Sverige

Tel: +46 (0) 8 632 35 00
industrial.omron.se

Sveits

Tel: +41 (0) 41 748 13 13
industrial.omron.ch

Sør-Afrika

Tel: +27 (0)11 579 2600
industrial.omron.co.za

Tsjekkia

Tel: +420 234 602 602
industrial.omron.cz

Tyrkia

Tel: +90 212 467 30 00
industrial.omron.com.tr

Tyskland

Tel: +49 (0) 2173 680 00
industrial.omron.de

Ungarn

Tel: +36 1 399 30 50
industrial.omron.hu

Flere Omron-representanter

industrial.omron.eu

Automasjonssystemer

- Programmerbare logiske styringsenheter (PLS) • Operatørpaneler (HMI) • Ekstern I/O
- Industri-PCer • Programvare

Motion & Drives

- Bevegelseskontrollere • Servosystemer • Frekvensomformere • Robotter

Kontrollkomponenter

- Temperaturregulatorene • Strømforsyninger • Tidsreléer • Tellere • Programmerbare reléer
- Digitale panelinstrumenter • Elektromekaniske reléer • Overvåkingsprodukter
- Solid state-reléer • Grensebrytere • Trykknappbrytere • Lavspennings bryterutstyr

Sensorer og sikkerhet

- Fotoelektriske sensorer • Induktive sensorer • Kapasitive sensorer og trykksensorer
- Kabelkontakter • Nøyaktighets- og bredde målingssensorer • Visuelle systemer
- Sikkerhetsnettverk • Sikkerhetssensorer • Sikkerhetsenheter/reléenheter
- Sikkerhetsdør-/lås brytere