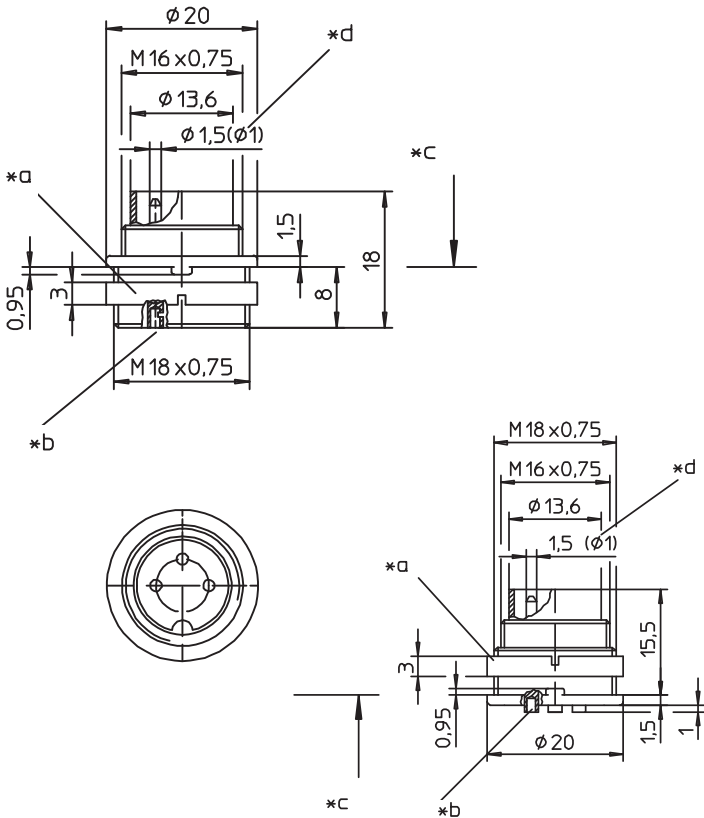
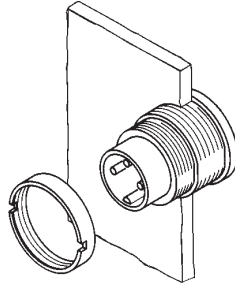
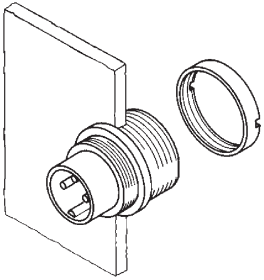




SFV

SGV



**SFV
SGV**

Einbaustecker nach IEC 61076-2-106, IP 40, mit Schraubverschluss und Lötanschlüssen
SFV: für Frontmontage
SGV: für Rückseitenmontage

- 1. Temperaturbereich** -40 °C/+85 °C
- 2. Werkstoffe**

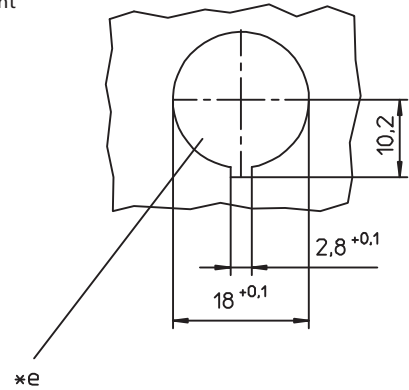
Kontaktträger	PA GF
Kontaktstift 3- bis 8-polig	CuZn, versilbert und flashvergoldet
Kontaktstift 12-polig	CuZn, unternickelt und vergoldet
Gehäuse	Zn-Druckguss, vernickelt
Ringmutter	CuZn, vernickelt
- 3. Mechanische Daten**

Kontaktierung mit Kupplungen 032098, 032099, KV, WKV
Kupplungen nach IEC 61076-2-106 und IEC 60130-9
IP 40

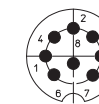
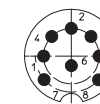
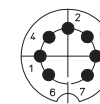
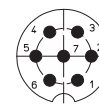
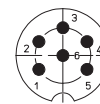
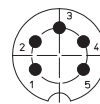
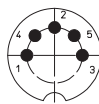
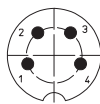
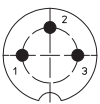
Schutzart¹
Weiteres siehe Tabelle
- 4. Elektrische Daten**
Weiteres siehe Tabelle

¹ nach DIN EN 60529, nur in verschraubtem Zustand mit einem dazugehörigen Gegenstück
² nach VDE 0110/IEC 60664

- *a Mutter lose beigelegt
nut enclosed separately
écrou ajouté séparément
- *b Lötkelch
bell-shaped solder terminal
plot à souder en forme de coupe
- *c Montagerichtung
mounting direction
direction de montage
- *d 12-polige Ausführung $\varnothing 1,0$ mm
12 pole version $\varnothing 1,0$ mm
version à 12 pôles $\varnothing 1,0$ mm
- *e Einbauöffnung
port
ouverture d'emplacement



Polbilder, von der Lötseite gesehen
Pin configurations, solder side view
Schémas de raccordement, vus du côté à souder



SFV 30
SGV 30

SFV 40
SGV 40

SFV 50
SGV 50

SFV 50/6
SGV 50/6

SFV 60
SGV 60

SFV 70
SGV 70

SFV 71
SGV 71

SFV 80
SGV 80

SFV 81
SGV 81

SFV 120
SGV 120

Rundsteckverbinder mit Schraubverschluss nach IEC 61076-2-106, IP 40
Circular connectors with threaded joint acc. to IEC 61076-2-106, IP 40
Connecteurs circulaires avec verrouillage à vis suivant CEI 61076-2-106, IP 40

SFV SGV											
Chassis plug acc. to IEC 61076-2-106, IP 40, with threaded joint and solder terminals SFV: for front mounting SGV: for rear mounting											
1. Temperature range	-40 °C/+85 °C										
2. Materials	<table border="0"> <tr> <td>Insulating body</td> <td>PA GF</td> </tr> <tr> <td>Contact pin 3 to 8 poles</td> <td>CuZn, silvered and flash gilded</td> </tr> <tr> <td>Contact pin 12 poles</td> <td>CuZn, pre-nickel and gilded</td> </tr> <tr> <td>Housing</td> <td>Zn diecast, nickel</td> </tr> <tr> <td>Ring nut</td> <td>CuZn, nickel</td> </tr> </table>	Insulating body	PA GF	Contact pin 3 to 8 poles	CuZn, silvered and flash gilded	Contact pin 12 poles	CuZn, pre-nickel and gilded	Housing	Zn diecast, nickel	Ring nut	CuZn, nickel
Insulating body	PA GF										
Contact pin 3 to 8 poles	CuZn, silvered and flash gilded										
Contact pin 12 poles	CuZn, pre-nickel and gilded										
Housing	Zn diecast, nickel										
Ring nut	CuZn, nickel										
3. Mechanical data	<table border="0"> <tr> <td>Mating with</td> <td>sockets 032098, 032099, KV, WKV sockets according to IEC 61076-2-106 and IEC 60130-9</td> </tr> <tr> <td>Protection¹</td> <td>IP 40</td> </tr> </table> <p>For further information see table</p>	Mating with	sockets 032098, 032099, KV, WKV sockets according to IEC 61076-2-106 and IEC 60130-9	Protection ¹	IP 40						
Mating with	sockets 032098, 032099, KV, WKV sockets according to IEC 61076-2-106 and IEC 60130-9										
Protection ¹	IP 40										
4. Electrical data	For further information see table										
¹ according to DIN EN 60529, only in locked position with a proper counterpart											
² according to VDE 0110/IEC 60664											

SFV SGV											
Embase mâle suivant CEI 61076-2-106, IP 40, avec verrouillage à vis et connexion par soudure SFV: pour montage de front SGV: pour montage par derrière											
1. Température d'utilisation	-40 °C/+85 °C										
2. Matériaux	<table border="0"> <tr> <td>Corps isolant</td> <td>PA GF</td> </tr> <tr> <td>Contact à broche 3 à 8 pôles</td> <td>CuZn, argenté et doré flash</td> </tr> <tr> <td>Contact à broche 12 pôles</td> <td>CuZn, sous-nickelé et doré</td> </tr> <tr> <td>Boîtier</td> <td>Zn moulé sous pression, nickelé</td> </tr> <tr> <td>Écrou à anneau</td> <td>CuZn, nickelé</td> </tr> </table>	Corps isolant	PA GF	Contact à broche 3 à 8 pôles	CuZn, argenté et doré flash	Contact à broche 12 pôles	CuZn, sous-nickelé et doré	Boîtier	Zn moulé sous pression, nickelé	Écrou à anneau	CuZn, nickelé
Corps isolant	PA GF										
Contact à broche 3 à 8 pôles	CuZn, argenté et doré flash										
Contact à broche 12 pôles	CuZn, sous-nickelé et doré										
Boîtier	Zn moulé sous pression, nickelé										
Écrou à anneau	CuZn, nickelé										
3. Caractéristiques mécaniques	<table border="0"> <tr> <td>Raccordement avec</td> <td>connecteurs femelles 032098, 032099, KV, WKV</td> </tr> <tr> <td>Protection¹</td> <td>connecteurs femelles suivant CEI 61076-2-106 et CEI 60130-9</td> </tr> </table> <p>IP 40 Pour plus de détails, voir tableau</p>	Raccordement avec	connecteurs femelles 032098, 032099, KV, WKV	Protection ¹	connecteurs femelles suivant CEI 61076-2-106 et CEI 60130-9						
Raccordement avec	connecteurs femelles 032098, 032099, KV, WKV										
Protection ¹	connecteurs femelles suivant CEI 61076-2-106 et CEI 60130-9										
4. Caractéristiques électriques	Pour plus de détails, voir tableau										
¹ suivant DIN EN 60529, uniquement à l'état verrouillé avec un propre pendant											
² suivant VDE 0110/CEI 60664											

03

Bestellbezeichnung Designation Désignation		<i>Polzahl Poles Pôles</i>	<i>Verpackungseinheit (VE) Package unit (PU) Unité d'emballage (UE)</i>	<i>Anschlussquerschnitt Wire section Section de racc. de fil</i>	<i>Bemessungsstrom Rated current Courant assigné</i>	<i>Bemessungsspannung² Rated voltage² Tension assignée²</i>	<i>Prüfspannung Test voltage Tension d'essai</i>	<i>Isolationswiderstand Insulation resistance Résistance d'isolement</i>	<i>Kontaktkapazität Contact capacitance Capacité de contact</i>
				mm ²	A	V AC	kV AC eff.	GΩ	pF
SFV 30	SGV 30	3	50	0,75	5	250	2	> 10	~ 2
SFV 40	SGV 40	4	50	0,75	5	250	2	> 10	~ 2
SFV 50	SGV 50	5	50	0,75	5	60	1	> 10	~ 3
SFV 50/6	SGV 50/6	5	50	0,75	5	250	2	> 10	~ 2
SFV 60	SGV 60	6	50	0,75	5	250	2	> 10	~ 2
SFV 70	SGV 70	7	50	0,75	5	250	2	> 10	~ 2
SFV 71	SGV 71	7	50	0,75	5	60	1	> 10	~ 3
SFV 80	SGV 80	8	50	0,75	5	60	1	> 10	~ 3
SFV 81	SGV 81	8	50	0,75	5	60	1	> 10	~ 3
SFV 120	SGV 120	12	50	0,25	3	60	1	> 10	~ 3

Verpackung: im Karton
 Packaging: in a cardboard box
 Emballage: dans un carton